



Catálogo de productos

Cadenas de transmisión 2020



DONGHUA





Contenido

Presentación de Donghua Chain Group	4
Resultados de calidad y colaboradores	5
Sede central y plantas de producción	6
Gama completa en existencias	7
Centro de competencia	8
Programa de cadenas de transmisión Donghua	10
Standard Range	16
Cadenas de rodillos de precisión de paso pequeño (serie B)	18
Cadenas de rodillos de precisión de paso pequeño (serie A)	24
Cadenas de rodillos de precisión de paso pequeño (serie B) Con mallas rectas laterales	30
Cadenas de rodillos de precisión de paso pequeño (serie A) Con mallas rectas laterales	36
Premium Range	42
Cadenas de rodillos de precisión de paso corto (serie B) Nuevo Donghua X ³ serie	44
Cadenas de rodillos de precisión de paso corto (serie A) Nuevo Donghua X ³ serie	50
Solution Range	56
Cadenas de rodillos de precisión de paso corto EXL (serie B)	60
Cadenas de rodillos de precisión de paso corto EXL (serie A)	66
Cadenas de rodillos de precisión de paso corto (serie B) CP Pasadores cromados endurecidos	72
Cadenas de rodillos de precisión de paso corto (Serie A) CP Pasadores cromados endurecidos	78
Cadenas de rodillos de precisión de paso corto (serie B) SLR (Cadena de rodillos autolubricadas)	84
Cadenas de rodillos de precisión de paso corto (serie A) SLR (Cadena de rodillos autolubricadas)	90
Cadenas de rodillos de precisión de paso corto (serie B) Niqueladas	98
Cadenas de rodillos de precisión de paso corto (Serie A) Niqueladas	104
Cadenas de rodillos de precisión de paso corto (serie B) Galvanizadas	112
Cadenas de rodillos de precisión de paso corto (Serie A) Galvanizadas	118
Cadenas de rodillos de precisión de paso corto (serie B) con recubrimiento ZT (ZinTek)	124
Cadenas de rodillos de precisión de paso corto (serie A) con recubrimiento ZT (ZinTek)	130
Cadenas de rodillos de precisión de paso corto (serie B) con recubrimiento ZT+ (ZinTek con pasadores niquelados químicamente).....	136
Cadenas de rodillos de precisión de paso corto (serie A) ZT+ Chapadas (ZinTek incluyendo pasadores niquelados químicamente).....	142
Cadenas de rodillos de precisión de paso corto (serie B) Con placas laterales rectas y niqueladas	150
Cadenas de rodillos de precisión de paso corto (serie B) Con placas laterales rectas y zincadas	156
Cadenas de rodillos de precisión de paso corto (serie B) Con placa lateral recta ZT+ revestiment (ZinTek incluyendo pasadores niquelados químicamente)	162
Cadenas de rodillos de precisión de paso corto (serie B) Con placa lateral recta y pasadores cromados duros	168
Cadenas de rodillos de precisión de paso corto (serie B) SLR (Cadena de rodillos autolubricantes) Con placas laterales rectas	174

Cadenas de rodillos de precisión de paso corto (serie B) Junta tórica	182
Cadenas de rodillos de precisión de paso corto (serie A) Junta tórica.....	184
Cadenas de rodillos de precisión de paso corto (serie B) Acero inoxidable AISI304 (1.4301)	186
Cadenas de rodillos de precisión de paso corto (serie A) Acero inoxidable AISI304 (1.4301).....	192
Cadenas de rodillos de precisión de paso corto (serie B) Acero inoxidable AISI304 (1.4301)	
SS Plus con pasadores cromados duros	198
Cadenas de rodillos de precisión de paso corto (serie A) Acero inoxidable AISI304 (1.4301)	
SS Plus con pasadores cromados duros	204
Cadenas de rodillos de precisión de paso corto (serie B) Acero inoxidable AISI304 (1.4301)	
con placas laterales rectas	210
Cadenas de rodillos de precisión de paso corto (serie B) Acero inoxidable AISI304 (1.4301)	
con placas laterales rectas	218
Cadenas de rodillos de precisión de paso corto (serie B) Acero inoxidable AISI304 (1.4301) SLR (Dry-Tec).....	224
Cadenas de rodillos de precisión de paso corto (serie A) Acero inoxidable AISI304 (1.4301) SLR (Dry-Tec)	230
Cadenas de rodillos de precisión de paso corto (serie B) Acero inoxidable AISI316 (1.4401)	236
Programa Ansi de uso intensivo	240
Cadenas de rodillos de paso corto de la serie de uso intensivo no estándar	242
Cadenas de rodillos de precisión de paso corto de uso intensivo (serie A)	244
Cadenas de rodillos de precisión de paso corto de uso intensivo (serie A) serie de uso intensivo con pasadores cromados duros.....	250
Cadenas de rodillos de precisión de paso corto de uso intensivo (serie A) serie HV de uso intensivo	256
Cadenas de rodillos de precisión de paso corto de uso intensivo (serie A) serie HV de uso intensivo con pasadores cromados duros	262
Cadenas de rodillos de precisión de paso corto de uso intensivo (serie A) serie SP de uso intensivo y alta resistencia	268
Cadenas de rodillos de precisión de paso corto de uso intensivo (serie A) serie SP de uso intensivo y alta resistencia con pasadores cromados duros	274
Cadenas de rodillos de precisión de paso corto de uso intensivo (serie A) serie HSP de uso intensivo y alta resistencia.....	282
Cadenas de rodillos de precisión de paso corto de uso intensivo (serie A) serie HSP de uso intensivo y alta resistencia pasadores cromados duros.....	288
Cadenas de rodillos de precisión de paso corto de alta resistencia (serie A) serie UHSP de uso intensivo y ultra-alta resistencia	294
Cadenas de rodillos normativas y otras, Casquillos y cadenas de rodillos normativos y especiales	296
Hoja de cálculo para cadenas de transmisión Donghua	301
Herramientas para cadenas Donghua	302
Lubricantes para cadenas Donghua	310
Donghua sales offices	311

Donghua

Hangzhou Donghua Chain Group es uno de los mayores fabricantes de cadenas del mundo y comenzó su actividad europea en 2009. Desde principios de los noventa, Donghua fabrica y designa con su marca a cadenas completas para conocidos fabricantes de cadenas europeos. Para abastecer directamente a sus clientes europeos, Donghua decidió desarrollar instalaciones locales en el mercado europeo. Por esta razón, se han creado almacenes con abundantes existencias en Alkmaar (Países Bajos), Leverkusen (Alemania) y Wednesfield (Reino Unido).

Donghua International BV, Donghua Ltd. y Donghua Industries Europe GmbH son todas ellas filiales al 100 % de Donghua Chain Group Co, Ltd. en China.



FRANS MORSKATE
es el CEO de
Donghua International BV.

ERIK DIEPENHORST
es el CEO de
Donghua International BV.

XUAN BI HUA
presidente y propietario de
Donghua Chain Group Co., Ltd.
Hangzhou.

CHRISTIAN KOLETZKI
es director general de
Donghua Industries Europe GmbH.

Donghua Chain Group Co, Ltd. está ubicado en Hangzhou, una ciudad industrial cercana a la costa oriental de China, a 300 kilómetros de Shanghái. Donghua cuenta con más de 3000 empleados; todos ellos trabajan para producir más de 150 000 toneladas de cadenas acabadas al año. Si tenemos en cuenta toda la gama de productos y la producción, Donghua es probablemente uno de los mayores fabricantes de cadenas del mundo.

Resultados de calidad

Las cadenas de Donghua cuentan con la certificación ISO9001-2000 y API. Todas las cadenas de hojas se fabrican de acuerdo con la norma ANSI BL serie ISO DIN8152, LL serie DIN8152 ISO 4347, AL serie ANSI B29.8 - 1958 AL y la normativa. Donghua tiene sus propios laminadores en frío para el material de las placas en su producción para garantizar el espesor exacto de las placas en las clases de tolerancia más finas. Todas las cadenas se fabrican con su propio código de producción único para su seguimiento y trazabilidad. El granallado y la calibración de los agujeros del pasador son estándar en nuestro proceso de producción.

Los clientes nos eligen por la relación precio/prestaciones única de nuestros productos. Nuestro equipo europeo acumula más de 35 años de experiencia en el diseño, desarrollo y producción de soluciones de cadenas. Nuestra competencia se adapta a las necesidades de los OEM y MRO del mercado de las piezas de recambio.

Donghua Chain Group:

- Xinghua
- Linping
- Hangzhou

● Donghua Transmission Co., Ltd.

● Filiales de Donghua

● Socios de Donghua

Sede y plantas de producción



Sede de Linping

Sede de Linping

Oficina central del grupo Donghua

Producción de:

- Cadenas de transmisión
- Cadenas de transporte



Sucursal de Linping Norte

Producción de:

- Cadenas para automoción
- Cadenas de mallas acodadas
- Cadenas para yacimientos petrolíferos
- Cadenas para la agricultura



Sucursal de Linping Sur

Producción de:

- Cadenas de elevación
- Cadenas para escaleras mecánicas
- Cadenas para el transporte ligero



Xinghua Donghua Gear Co., Ltd.

Producción de:

- Engranajes
- Piñones

Gama completa en existencias

La clave de nuestro éxito en Europa reside en la disponibilidad de nuestro programa en nuestros centros logísticos y almacenes asociados en toda Europa. Casi todos los tipos disponibles y especiales están siempre a disposición en nuestras existencias. Todas las cadenas de elevación estándar se suministran en bobinas. Para pasos de hasta 5/8" disponemos de bobinas de 50 metros y de 30 metros para pasos de hasta 1 1/2". Utilizamos embalajes especiales para las cadenas de hojas pesadas y especiales.



Centro de competencia

Donghua International BV está especializado en ingeniería, construcción y montaje de productos especiales, corte y corte totalmente automático, refinado de productos intermedios, suministro de sistemas de cadenas, almacenamiento, logística y soporte técnico. Siguiendo nuestra tradición china, somos siempre muy flexibles y estamos abiertos a escuchar las necesidades de nuestros clientes. Ponemos a disposición a los mejores ingenieros y especialistas de producto, ofreciendo soporte día a día a los fabricantes de equipos originales y a nuestros socios en el mercado de las piezas de recambio.

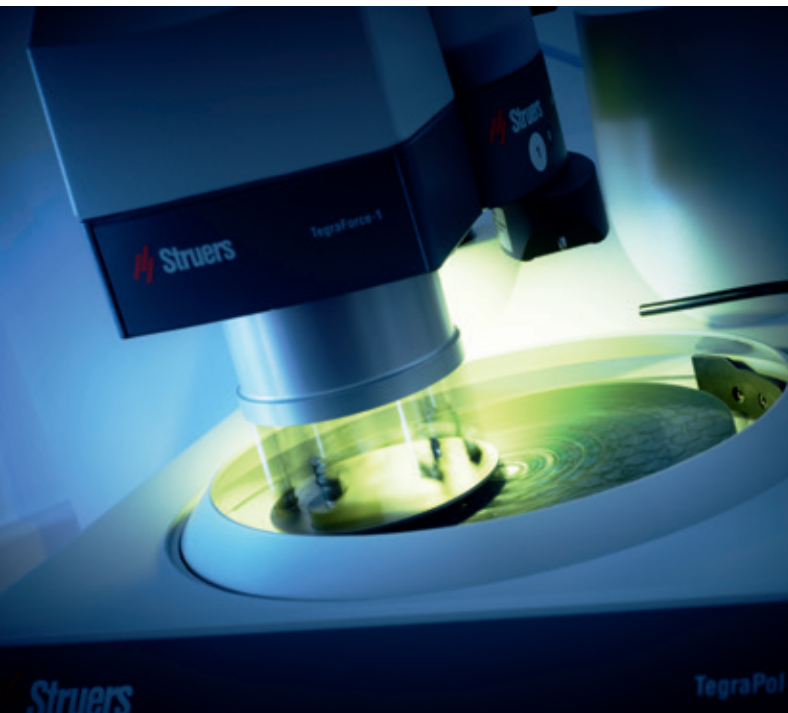
Para cumplir con todas las especificaciones relativas a la resistencia a la fatiga, desgaste y carga de rotura, disponemos de un completo laboratorio totalmente equipado. Utilizamos pruebas de carga de rotura, dureza, análisis de espectro de materiales, equipos de medición óptica 3D y, por supuesto, todo tipo de equipos de medición clásicos para hacer nuestros certificados y comprobar constantemente nuestros resultados de calidad.



Microdurómetro



Donghua International, Países Bajos
Centro de competencia para cadenas industriales y agrícolas



Trituradora-pulidora



Medición de piñones 3D

Programa de cadenas de transmisión Donghua

Standard

range

Todas las normas británicas (BS) y americanas (ANSI) de Donghua son conformes y ejecutables según la norma internacional ISO606 DIN8187 y DIN8188. Las cadenas de transmisión de rodillos han sido diseñadas y desarrolladas para cumplir con los requisitos internacionales de los fabricantes de equipos originales y responder a las expectativas de las empresas de mantenimiento, reparación y revisión. Su relación calidad/precio única, resistencia al desgaste, resistencia a la fatiga y carga de ruptura media que es un +25 % superior a la norma, ofrecen a nuestros clientes un componente de transmisión duradero y fiable.

Esta gama estándar de Donghua se utiliza en una amplia serie de aplicaciones en diferentes máquinas y sectores. Además de la pura función de transmisión, el uso de cadenas de rodillos estándar está cambiando cada vez más en los equipos de manipulación de los materiales para aplicaciones de transporte. Por tanto, nuestros rodillos compactos y su óptima resistencia al aplastamiento ofrecen un rendimiento duradero y seguro en todo tipo de aplicaciones de transporte. Otra aplicación es para el movimiento lineal. Nuestras cadenas de rodillos estándar pueden utilizarse como engranajes en diferentes aplicaciones lineales. Las cadenas de rodillos estándar y especiales Donghua también se usan en acoplamientos de cadena con y sin carcasa. Aunque todas nuestras cadenas de rodillos estándar están prelubricadas, se recomienda una lubricación de mantenimiento. Sin embargo, existe una excepción, porque todas nuestras cadenas de rodillos de acero inoxidable Donghua no están prelubricadas. Por favor, indíquenos qué tipo de lubricación necesita. Podemos ofrecer lubricación de calidad alimentaria, de alta o de baja temperatura.



Programa de cadenas de transmisión Donghua

Premium

range

Esta gama de cadenas de rodillos Donghua X3 es lo más avanzado de nuestra industria de fabricación de cadenas. Diseñada y desarrollada de acuerdo con la última tecnología disponible, combina extrema precisión, resistencia a la fatiga y una duración mínima 3 veces mayor que cualquier otra marca con sus estándares para obtener la mejor resistencia al desgaste posible.

Nuestros ingenieros lograron reducir significativamente el coeficiente entre el pasador de la cadena de rodillos y el casquillo. En combinación con la nueva tecnología de endurecimiento y una prelubricación altamente sofisticada, las cadenas de rodillos Donghua X³ son capaces de ofrecer un rendimiento excelente en los entornos más duros y difíciles.

e



Programa de cadenas de transmisión Donghua

Solution

range

Las cadenas de rodillos Donghua pertenecientes a la gama Solution ofrecen múltiples aplicaciones para entornos diferentes y difíciles. Distintos materiales, distintos tratamientos de materiales y distintas tecnologías estratificadas ofrecen la mejor relación calidad/precio posible en todo tipo de aplicaciones.

Las cadenas de rodillos Donghua EXL están fabricadas con las más recientes placas de diseño de cinturón ancho, ofrecen buenas cualidades de rotura, mayor precisión, mayor resistencia a la fatiga y mejor resistencia al desgaste que nuestra gama Estándar Donghua. Para la industria alimentaria, ofrecemos acero inoxidable estándar AISI304, acero inoxidable 316, acero inoxidable con pasadores cromados duros y nuestras nuevas cadenas de rodillos autolubricadas de acero inoxidable Dry-Tec. Todas las cadenas de rodillos Donghua se pueden suministrar con diferentes capas o revestimientos anticorrosión como el galvanizado, niquelado, el revestimiento ZinTec y el revestimiento Geomet con o sin pasadores especiales niquelados químicamente.

Esta gama Solution de Donghua está disponible en existencias y está destinada a ofrecer una solución a medida para las exigentes aplicaciones de cadenas de rodillos de transmisión o transporte. Para nuestra gama Libre de mantenimiento Donghua ofrecemos diferentes tecnologías que permiten a los OEM y usuarios finales trabajar sin intervalos de mantenimiento adicionales.

Todos los productos de la gama Solution Donghua se suministran a partir de nuestras existencias disponibles.

SLR	ZP	ATT	H
SS	NP	OR	HV/SP
SS+	ZT	1.3	HSP
EXL	ZT+	CP	UHSP



Standard

range

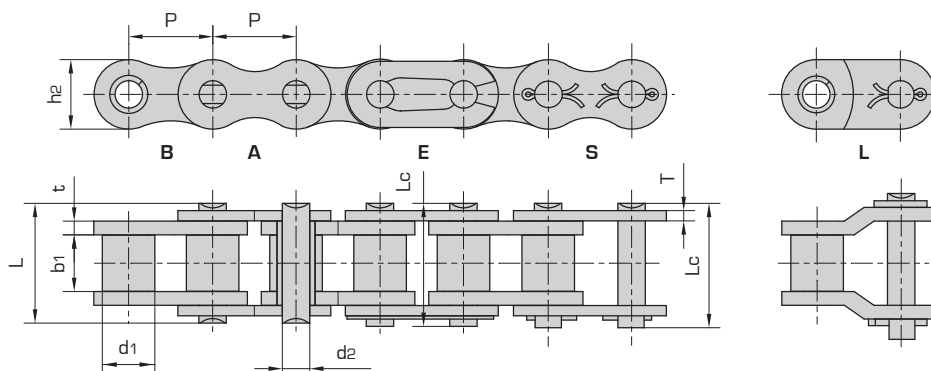


Cadenas de rodillos de precisión de paso pequeño (serie B)

Serie de cadenas de rodillos y casquillos Simplex

N.º de pieza	N.º de cadena DIN/ISO 606	Paso	Diámetro del rodillo	Anchura entre las placas internas	Diámetro del pasador	Longitud del pasador		Profundi- dad de la placa interior	Espesor de malla
		P	d1 máx	b1 min	d2 máx	L máx	Lc máx	h2 máx	T máx
		mm	mm	mm	mm	mm	mm	mm	mm
10004B-1	04B-1	6,000	4,00	2,80	1,85	6,80	7,8	5,00	0,60
10005B-1	05B-1	8,000	5,00	3,00	2,31	8,20	8,9	7,10	0,80
10006B-1	*06B-1	9,525	6,35	5,72	3,28	13,15	14,1	8,20	1,30
10008B-1	08B-1	12,700	8,51	7,75	4,45	16,70	18,2	11,80	1,60
10010B-1	10B-1	15,875	10,16	9,65	5,08	19,50	20,9	14,70	1,70
10012B-1	12B-1	19,050	12,07	11,68	5,72	22,50	24,2	16,00	1,85
10016B-1	16B-1	25,400	15,88	17,02	8,28	36,10	37,4	21,00	4,15/3,1
10020B-1	20B-1	31,750	19,05	19,56	10,19	41,30	45,0	26,40	4,50/3,5
10024B-1	24B-1	38,100	25,40	25,40	14,63	53,40	57,8	33,20	6,00/4,8
10028B-1	28B-1	44,450	27,94	30,99	15,90	65,10	69,5	36,70	7,50/6,0
10032B-1	32B-1	50,800	29,21	30,99	17,81	66,00	71,0	42,00	7,00/6,0
10040B-1	40B-1	63,500	39,37	38,10	22,89	82,20	89,2	52,96	8,50/8,0
10048B-1	48B-1	76,200	48,26	45,72	29,24	99,10	107,0	63,80	12,00/10,0
10056B-1	56B-1	88,900	53,98	53,34	34,32	114,6	123,0	77,80	13,50/12,0
10064B-1	64B-1	101,600	63,50	60,96	39,40	130,0	138,5	90,17	15,00/13,0
10072B-1	72B-1	114,300	72,39	68,58	44,48	147,4	156,4	103,60	17,00/15,0

* Placas laterales rectas



Resistencia a la tracción	Resistencia a la tracción media	Peso por metro	Piezas de cadena disponibles						
Q min	Q0	q							
kN/lbf	kN	kg/m	E	S	L	C	A	B	
3,0/682	3,2	0,11	X		X	X	X	X	
5,0/1136	5,9	0,20	X		X	X	X	X	
9,0/2045	10,4	0,41	X		X	X	X	X	
18,0/4091	19,4	0,69	X	X	X	X	X	X	
22,4/5091	27,5	0,93	X	X	X	X	X	X	
29,0/6591	32,2	1,15	X	X	X	X	X	X	
60,0/13636	77,1	2,71	X	X	X	X	X	X	
95,0/21591	112,8	3,70	X	X	X		X	X	
160,0/36364	178,0	7,10		X	X		X	X	
200,0/45455	236,4	8,50		X	X		X	X	
250,0/56818	277,5	10,25		X	X		X	X	
355,0/80682	394,0	16,35		X	X		X	X	
560,0/127272	621,6	25,00		X	X		X	X	
850,0/193180	940,0	35,78		X	X		X	X	
1120,0/254544	1240,0	46,00		X	X		X	X	
1400,0/318180	1550,0	60,80		X	X		X	X	

E



S



L



C



A



B



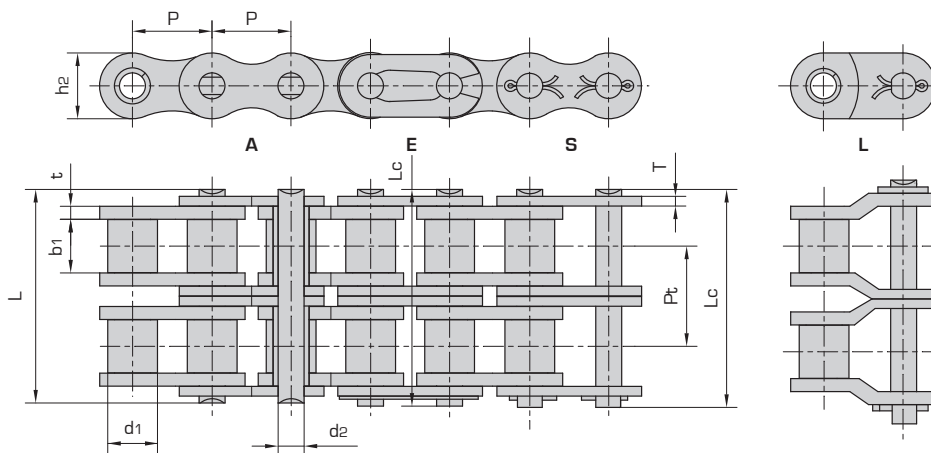
Todas las cadenas de rodillos Donghua están: preestiradas, resistentes a la fatiga, al desgaste y prelubricadas. Las cadenas de rodillos simplex, duplex y triplex Donghua se fabrican de acuerdo con la norma ISO 606 DIN8187, están precargadas y prelubricadas, tienen rodillos compactos y están marcadas con el número de código del lote de producción para su total trazabilidad. Todas las cadenas de rodillos Donghua están selladas en bolsas de plástico y empaquetadas en cajas de cartón con descripciones claras de la norma ISO 606 DIN e instrucciones de seguridad. El tamaño estándar del embalaje es una caja de 5 metros; bobinas disponibles bajo demanda. El servicio de corte a medida está disponible bajo demanda. Se dispone bajo demanda de distintos certificados de pruebas, como carga de ruptura, tolerancia de longitud y análisis de materiales. Se pueden combinar bajo demanda cadenas de rodillos que sean necesarias para aplicaciones que "funcionan como pares". Posibilidad de tolerancia de longitud DIN, 1/2DIN y 1/3DIN; solicite un presupuesto. Existen diferentes tipos de lubricantes especiales para alta temperatura, baja temperatura, aplicaciones alimentarias o entornos especiales. Consulte cualquier necesidad especial con nuestro equipo de ventas. Para calcular la cadena de transmisión y comprobar las dimensiones correctas, contacte con nuestro departamento de ingeniería y consulte también la hoja de datos de cálculo de las cadenas de transmisión en la página 301. Si rellena la ficha y nos la envía a nuestro departamento de ingeniería, recibirá un cálculo detallado de la cadena de transmisión, incluyendo la expectativa de vida útil. Se dispone de piñones para todas las cadenas de rodillos, con orificio piloto, orificio fijo, chavetero, tornillo de fijación u orificio de rodamiento con ranuras. Posibilidad de dentado estándar, endurecido o especial con orificio piloto, orificio fijo o casquillo cónico. Herramientas para cadenas, tensores y lubricantes para cadenas en las páginas 302-310.

Cadenas de rodillos de precisión de paso pequeño (serie B)

Serie de cadenas de rodillos y casquillos Duplex

N.º de pieza	N.º de cadena DIN/ISO 606	Paso	Diámetro del rodillo	Anchura entre las placas internas	Diámetro del pasador	Longitud del pasador	Profundi- dad de la placa interior	Espesor de malla	Transverse Paso	
		P	d1 máx	b1 min	d2 máx	L máx	Lc máx	h2 máx	T máx	Pt
		mm	mm	mm	mm	mm	mm	mm	mm	mm
10004B-2	04B-2	6,000	4,00	2,80	1,85	13,2	14,2	5,00	0,60	5,50
10005B-2	05B-2	8,000	5,00	3,00	2,31	13,9	14,5	7,10	0,80	5,64
10006B-2	*06B-2	9,525	6,35	5,72	3,28	23,4	24,4	8,20	1,30	10,24
10008B-2	08B-2	12,700	8,51	7,75	4,45	31,0	32,2	11,80	1,60	13,92
10010B-2	10B-2	15,875	10,16	9,65	5,08	36,1	37,5	14,70	1,70	16,59
10012B-2	12B-2	19,050	12,07	11,68	5,72	42,0	43,6	16,00	1,85	19,46
10016B-2	16B-2	25,400	15,88	17,02	8,28	68,0	69,3	21,00	4,15/3,1	31,88
10020B-2	20B-2	31,750	19,05	19,56	10,19	77,8	81,5	26,40	4,50/3,5	36,45
10024B-2	24B-2	38,100	25,40	25,40	14,63	101,7	106,2	33,20	6,00/4,8	48,36
10028B-2	28B-2	44,450	27,94	30,99	15,90	124,6	129,1	36,70	7,50/6,0	59,56
10032B-2	32B-2	50,800	29,21	30,99	17,81	124,6	129,6	42,00	7,00/6,0	58,55
10040B-2	40B-2	63,500	39,37	38,10	22,89	154,5	161,5	52,96	8,50/8,0	72,29
10048B-2	48B-2	76,200	48,26	45,72	29,24	190,4	198,2	63,80	12,00/10,0	91,21
10056B-2	56B-2	88,900	53,98	53,34	34,32	221,2	229,6	77,80	13,50/12,0	106,60
10064B-2	64B-2	101,600	63,50	60,96	39,40	249,9	258,4	90,17	15,00/13,0	119,89
10072B-2	72B-2	114,300	72,39	68,58	44,48	283,7	292,7	103,60	17,00/15,0	136,27

* Placas laterales rectas



Resistencia a la tracción	Resistencia a la tracción media	Peso por metro	Piezas de cadena disponibles				
Q min	Q0	q					
kN/lbf	kN	kg/m	E	S	L	C	A
5,0/1124	6,10	0,23	X		X	X	X
7,8/1773	10,2	0,33	X		X	X	X
16,9/3841	18,7	0,77	X		X	X	X
32,0/7273	38,7	1,34	X	X	X	X	X
44,5/10114	56,2	1,84	X	X	X	X	X
57,8/13136	66,1	2,31	X	X	X	X	X
106,0/24091	152,0	5,42	X	X	X	X	X
170,0/38636	229	7,20		X	X		X
280,0/63636	319,2	13,40		X	X		X
360,0/81818	406,8	16,60		X	X		X
450,0/102273	508,5	21,00		X	X		X
630,0/143182	711,9	32,00		X	X		X
1000,0/227272	1130,0	50,00		X	X		X
1600,0/363635	1760,0	71,48		X	X		X
2000,0/454544	2200,0	91,00		X	X		X
2500,0/568180	2750,0	120,40		X	X		X

E



S



L



C



A



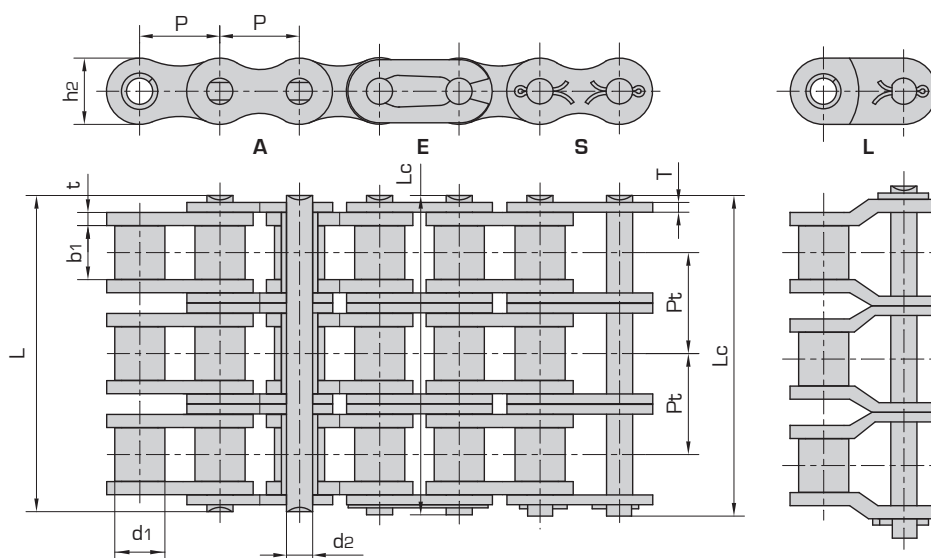
Todas las cadenas de rodillos Donghua están: preestiradas, resistentes a la fatiga, al desgaste y prelubricadas. Las cadenas de rodillos simplex, duplex y triplex Donghua se fabrican de acuerdo con la norma ISO 606 DIN8187, están precargadas y prelubricadas, tienen rodillos compactos y están marcadas con el número de código del lote de producción para su total trazabilidad. Todas las cadenas de rodillos Donghua están selladas en bolsas de plástico y empaquetadas en cajas de cartón con descripciones claras de la norma ISO 606 DIN e instrucciones de seguridad. El tamaño estándar del embalaje es una caja de 5 metros; bobinas disponibles bajo demanda. El servicio de corte a medida está disponible bajo demanda. Se dispone bajo demanda de distintos certificados de pruebas, como carga de ruptura, tolerancia de longitud y análisis de materiales. Se pueden combinar bajo demanda cadenas de rodillos que sean necesarias para aplicaciones que "funcionan como pares". Posibilidad de tolerancia de longitud DIN, 1/2DIN y 1/3DIN; solicite un presupuesto. Existen diferentes tipos de lubricantes especiales para alta temperatura, baja temperatura, aplicaciones alimentarias o entornos especiales. Consulte cualquier necesidad especial con nuestro equipo de ventas. Para calcular la cadena de transmisión y comprobar las dimensiones correctas, contacte con nuestro departamento de ingeniería y consulte también la hoja de datos de cálculo de las cadenas de transmisión en la página 301. Si rellena la ficha y nos la envía a nuestro departamento de ingeniería, recibirá un cálculo detallado de la cadena de transmisión, incluyendo la expectativa de vida útil. Se dispone de piñones para todas las cadenas de rodillos, con orificio piloto, orificio fijo, chavetero, tornillo de fijación u orificio de rodamiento con ranuras. Posibilidad de dentado estándar, endurecido o especial con orificio piloto, orificio fijo o casquillo cónico. Herramientas para cadenas, tensores y lubricantes para cadenas en las páginas 302-310.

Cadenas de rodillos de precisión de paso pequeño (serie B)

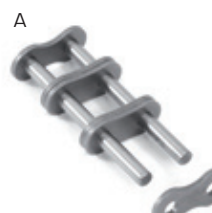
Serie de cadenas de rodillos y casquillos Triplex

N.º de pieza	N.º de cadena DIN/ISO 606	Paso	Diámetro del rodillo	Anchura entre las placas internas	Diámetro del pasador	Longitud del pasador	Profundi- dad de la placa interior	Espesor de malla	Transverse Paso	
		P	d1 máx	b1 min	d2 máx	L máx	Lc máx	h2 máx	T máx	Pt
		mm	mm	mm	mm	mm	mm	mm	mm	mm
10005B-3	05B-3	8,000	5,00	3,00	2,31	19,5	20,2	7,10	0,80	5,64
10006B-3	*06B-3	9,525	6,35	5,72	3,28	33,5	34,6	8,20	1,30	10,24
10008B-3	08B-3	12,700	8,51	7,75	4,45	45,1	46,1	11,80	1,60	13,92
10010B-3	10B-3	15,875	10,16	9,65	5,08	52,7	54,1	14,70	1,70	16,59
10012B-3	12B-3	19,050	12,07	11,68	5,72	61,5	63,1	16,00	1,85	19,46
10016B-3	16B-3	25,400	15,88	17,02	8,28	99,8	101,2	21,00	4,15/3,1	31,88
10020B-3	20B-3	31,750	19,05	19,56	10,19	114,2	117,9	26,40	4,50/3,5	36,45
10024B-3	24B-3	38,100	25,40	25,40	14,63	150,1	154,6	33,20	6,00/4,8	48,36
10028B-3	28B-3	44,450	27,94	30,99	15,90	184,2	188,7	36,70	7,50/6,0	59,56
10032B-3	32B-3	50,800	29,21	30,99	17,81	183,2	188,2	42,00	7,00/6,0	58,55
10040B-3	40B-3	63,500	39,37	38,10	22,89	226,8	233,8	52,96	8,50/8,0	72,29
10048B-3	48B-3	76,200	48,26	45,72	29,24	281,6	289,4	63,80	12,00/10,0	91,21
10056B-3	56B-3	88,900	53,98	53,34	34,32	327,8	336,2	77,80	13,50/12,0	106,6
10064B-3	64B-3	101,60	63,50	60,96	39,40	369,8	378,3	90,17	15,00/13,0	119,89
10072B-3	72B-3	114,30	72,39	68,58	44,48	420,0	429,0	103,60	17,00/15,0	136,27

* Placas laterales rectas



Resistencia a la tracción	Resistencia a la tracción media	Peso por metro	Piezas de cadena disponibles				
			E	S	L	C	A
Q min	Q0	q					
kN/lbf	kN	kg/m					
11,1/2523	13,8	0,48	X		X	X	X
24,9/5659	30,1	1,16	X		X	X	X
47,5/10795	57,8	2,03	X	X	X	X	X
66,7/15159	84,5	2,77	X	X	X	X	X
86,7/19705	101,8	3,46	X	X	X	X	X
160,0/36364	227,1	8,13	X	X	X	X	X
250,0/56818	334,3	10,82		X	X		X
425,0/96591	493,0	20,10		X	X		X
530,0/120454	609,5	24,92		X	X		X
670,0/152273	770,5	31,56		X	X		X
950,0/215909	1092,5	48,10		X	X		X
1500,0/340909	1710,0	75,00		X	X		X
2240,0/545450	2464,0	107,18		X	X		X
3000,0/681820	3300,0	136,00		X	X		X
3750,0/852270	4125,0	180,00		X	X		X



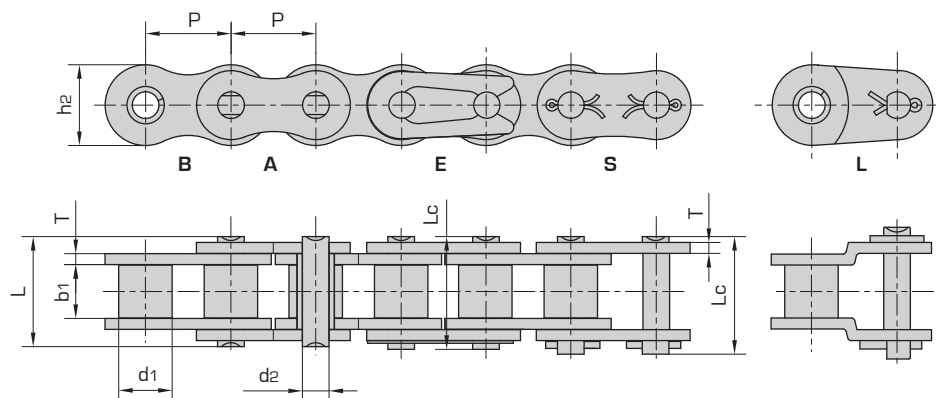
Todas las cadenas de rodillos Donghua están: preestiradas, resistentes a la fatiga, al desgaste y prelubricadas. Las cadenas de rodillos simplex, duplex y triplex Donghua se fabrican de acuerdo con la norma ISO 606 DIN8187, están precargadas y prelubricadas, tienen rodillos compactos y están marcadas con el número de código del lote de producción para su total trazabilidad. Todas las cadenas de rodillos Donghua están selladas en bolsas de plástico y empaquetadas en cajas de cartón con descripciones claras de la norma ISO 606 DIN e instrucciones de seguridad. El tamaño estándar del embalaje es una caja de 5 metros; bobinas disponibles bajo demanda. El servicio de corte a medida está disponible bajo demanda. Se dispone bajo demanda de distintos certificados de pruebas, como carga de ruptura, tolerancia de longitud y análisis de materiales. Se pueden combinar bajo demanda cadenas de rodillos que sean necesarias para aplicaciones que "funcionan como pares". Posibilidad de tolerancia de longitud DIN, 1/2DIN y 1/3DIN; solicite un presupuesto. Existen diferentes tipos de lubricantes especiales para alta temperatura, baja temperatura, aplicaciones alimentarias o entornos especiales. Consulte cualquier necesidad especial con nuestro equipo de ventas. Para calcular la cadena de transmisión y comprobar las dimensiones correctas, contacte con nuestro departamento de ingeniería y consulte también la hoja de datos de cálculo de las cadenas de transmisión en la página 301. Si rellena la ficha y nos la envía a nuestro departamento de ingeniería, recibirá un cálculo detallado de la cadena de transmisión, incluyendo la expectativa de vida útil. Se dispone de piñones para todas las cadenas de rodillos, con orificio piloto, orificio fijo, chavetero, tornillo de fijación u orificio de rodamiento con ranuras. Posibilidad de dentado estándar, endurecido o especial con orificio piloto, orificio fijo o casquillo cónico. Herramientas para cadenas, tensores y lubricantes para cadenas en las páginas 302-310.

Cadenas de rodillos de precisión de paso pequeño (serie A)

Serie de cadenas de rodillos y casquillos Simplex & cadenas de arbustos

N.º de pieza	N.º de cadena DIN/ISO 606	ANSI Chain no.	Paso	Diámetro del rodillo	Anchura entre las placas internas	Diámetro del pasador	Longitud del pasador	Profundi- dad de la placa interior	Espesor de malla	
			P	d1 máx	b1 min	d2 máx	L máx	Lc máx	h2 máx	T máx
			mm	mm	mm	mm	mm	mm	mm	mm
10015-1	*03C	*15	4,763	2,48	2,38	1,62	6,10	6,90	4,30	0,60
10025-1	*04C-1	*25	6,350	3,30	3,18	2,31	7,90	8,40	6,00	0,80
10035-1	*06C-1	*35	9,525	5,08	4,77	3,58	12,40	13,17	9,00	1,30
10041-1	085-1	41	12,700	7,77	6,25	3,58	13,75	15,00	9,91	1,30
10040-1	08A-1	40	12,700	7,95	7,85	3,96	16,60	17,80	12,00	1,50
10050-1	10A-1	50	15,875	10,16	9,40	5,08	20,70	22,20	15,09	2,03
10060-1	12A-1	60	19,050	11,91	12,57	5,94	25,90	27,70	18,00	2,42
10080-1	16A-1	80	25,400	15,88	15,75	7,92	32,70	35,00	24,00	3,25
100100-1	20A-1	100	31,750	19,05	18,90	9,53	40,40	44,70	30,00	4,00
100120-1	24A-1	120	38,100	22,23	25,22	11,10	50,30	54,30	35,70	4,80
100140-1	28A-1	140	44,450	25,40	25,22	12,70	54,40	59,00	41,00	5,60
100160-1	32A-1	160	50,800	28,58	31,55	14,27	64,80	69,60	47,80	6,40
100180-1	36A-1	180	57,150	35,71	35,48	17,46	72,80	78,60	53,60	7,20
100200-1	40A-1	200	63,500	39,68	37,85	19,85	80,30	87,20	60,00	8,00
100240-1	48A-1	240	76,200	47,63	47,35	23,81	95,50	103,00	72,39	9,50

* Cadena de casquillos: d1 en la tabla indica el diámetro externo del casquillo.



Resistencia a la tracción	Resistencia a la tracción media	Peso por metro	Piezas de cadena disponibles					
Q min	Q0	q						
kN/lbf	kN	kg/m	E	S	L	C	A	B
1,80/409	2,0	0,08	X			X	X	X
3,50/795	5,0	0,15	X			X	X	X
7,90/1795	11,3	0,33	X		X	X	X	X
6,67/1516	12,6	0,41	X		X	X	X	X
14,10/3205	18,6	0,62	X		X	X	X	X
22,20/5045	31,3	1,02	X		X	X	X	X
31,80/7227	43,2	1,50	X		X	X	X	X
56,70/12886	74,3	2,60	X		X	X	X	X
88,50/20114	107,6	3,91		X	X		X	X
127,00/28864	163,1	5,62		X	X		X	X
172,40/39182	222,5	7,50		X	X		X	X
226,80/51545	266,9	10,10		X	X		X	X
280,20/63682	361,1	13,45		X	X		X	X
353,80/80409	466,8	16,15		X	X		X	X
510,30/115977	671,6	23,20		X	X		X	X

E



S



L



C



A



B



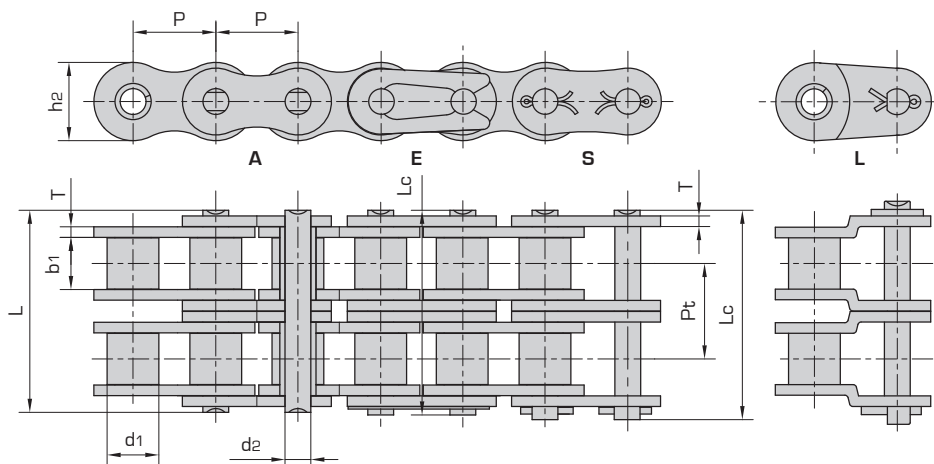
Todas las cadenas de rodillos Donghua están: preestiradas, resistentes a la fatiga, al desgaste y prelubricadas. Las cadenas de rodillos simplex, duplex y triplex Donghua se fabrican de acuerdo con la norma ISO 606 DIN8187, están precargadas y prelubricadas, tienen rodillos compactos y están marcadas con el número de código del lote de producción para su total trazabilidad. Todas las cadenas de rodillos Donghua están selladas en bolsas de plástico y empaquetadas en cajas de cartón con descripciones claras de la norma ISO 606 DIN e instrucciones de seguridad. El tamaño estándar del embalaje es una caja de 5 metros; bobinas disponibles bajo demanda. Se pueden combinar bajo demanda cadenas de rodillos que sean necesarias para aplicaciones que "funcionan como pares". Posibilidad de tolerancia de longitud DIN, 1/2DIN y 1/3DIN; solicite un presupuesto. Existen diferentes tipos de lubricantes especiales para alta temperatura, baja temperatura, aplicaciones alimentarias o entornos especiales. Consulte cualquier necesidad especial con nuestro equipo de ventas. Para calcular la cadena de transmisión y comprobar las dimensiones correctas, contacte con nuestro departamento de ingeniería y consulte también la hoja de datos de cálculo de las cadenas de transmisión en la página 301. Si rellena la ficha y nos la envía a nuestro departamento de ingeniería, recibirá un cálculo detallado de la cadena de transmisión, incluyendo la expectativa de vida útil. Se dispone de piñones para todas las cadenas de rodillos, con orificio piloto, orificio fijo, chavetero, tornillo de fijación u orificio de rodamiento con ranuras. Posibilidad de dentado estándar, endurecido o especial con orificio piloto, orificio fijo o casquillo cónico. Herramientas para cadenas, tensores y lubricantes para cadenas en las páginas 302-310.

Cadenas de rodillos de precisión de paso pequeño (serie A)

Serie de cadenas de rodillos y casquillos Duplex & cadenas de arbustos

N.º de pieza	N.º de cadena DIN/ISO 606	ANSI Chain no.	Paso	Diámetro del rodillo	Anchura entre las placas internas	Diámetro del pasador	Longitud del pasador	Profundi- dad de la placa interior	Espesor de malla	Transverse Paso	
			P	d1 máx	b1 min	d2 máx	L máx	Lc máx	h2 máx	T máx	
			mm	mm	mm	mm	mm	mm	mm	mm	
10025-2	*04C-2	*25-2	6,350	3,30	3,18	2,31	14,5	15,0	6,00	0,80	6,40
10035-2	*06C-2	*35-2	9,525	5,08	4,77	3,58	22,5	23,3	9,00	1,30	10,13
10041-1	085-2	41-2	12,700	7,77	6,25	3,58	25,7	26,9	9,91	1,30	11,95
10040-2	08A-2	40-2	12,700	7,95	7,85	3,96	31,0	32,2	12,00	1,50	14,38
10050-2	10A-2	50-2	15,875	10,16	9,40	5,08	38,9	40,4	15,09	2,03	18,11
10060-2	12A-2	60-2	19,050	11,91	12,57	5,94	48,8	50,5	18,00	2,42	22,78
10080-2	16A-2	80-2	25,400	15,88	15,75	7,92	62,7	64,3	24,00	3,25	29,29
100100-2	20A-2	100-2	31,750	19,05	18,90	9,53	76,4	80,5	30,00	4,00	35,76
100120-2	24A-2	120-2	38,100	22,23	25,22	11,10	95,8	99,7	35,70	4,80	45,44
100140-2	28A-2	140-2	44,450	25,40	25,22	12,70	103,3	107,9	41,00	5,60	48,87
100160-2	32A-2	160-2	50,800	28,58	31,55	14,27	123,3	128,1	47,80	6,40	58,55
100180-2	36A-2	180-2	57,150	35,71	35,48	17,46	138,6	144,4	53,60	7,20	65,84
100200-2	40A-2	200-2	63,500	39,68	37,85	19,85	151,9	158,8	60,00	8,00	71,55
100240-2	48A-2	240-2	76,200	47,63	47,35	23,81	183,4	190,8	72,39	9,50	87,83

* Cadena de casquillos: d1 en la tabla indica el diámetro externo del casquillo.



Resistencia a la tracción	Resistencia a la tracción media	Peso por metro	Piezas de cadena disponibles				
Q min	Q0	q					
kN/lbf	kN	kg/m	E	S	L	C	A
7,00/1591	10,0	0,28	X			X	X
15,80/3591	22,3	0,63	X			X	X
13,34/3032	16,9	0,81	X		X	X	X
28,20/6409	37,2	1,12	X		X	X	X
44,40/10091	62,6	2,00	X		X	X	X
63,60/14455	86,4	2,92	X		X	X	X
113,40/25773	148,6	5,15	X		X	X	X
177,00/40227	215,2	7,80		X	X		X
254,00/57727	326,2	11,70		X	X		X
344,80/78364	445,0	15,14		X	X		X
453,60/103091	533,8	20,14		X	X		X
560,50/127386	722,2	29,22		X	X		X
707,60/160818	933,6	32,24		X	X		X
1020,60/213955	1343,2	45,23		X	X		X

E



S



L



C



A



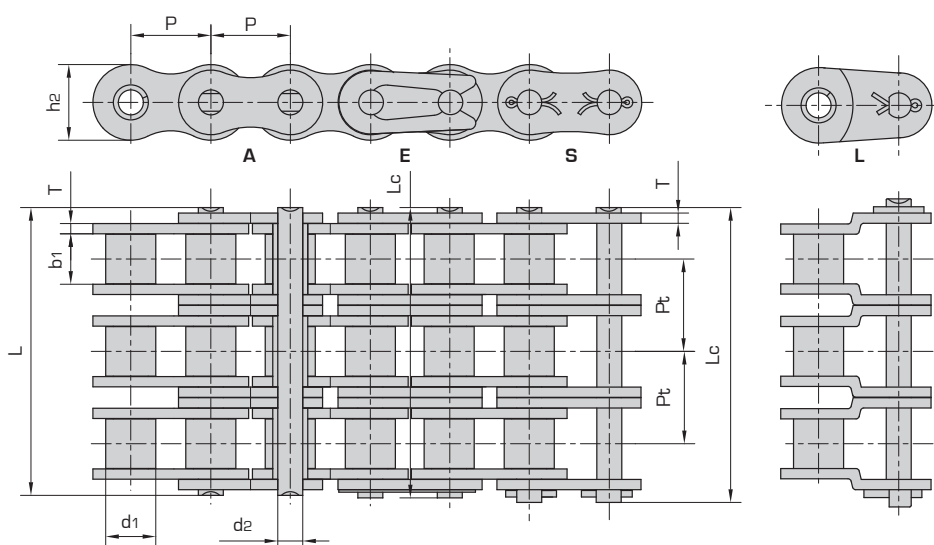
Todas las cadenas de rodillos Donghua están: preestiradas, resistentes a la fatiga, al desgaste y prelubricadas. Las cadenas de rodillos simplex, duplex y triplex Donghua se fabrican de acuerdo con la norma ISO 606 DIN8187, están precargadas y prelubricadas, tienen rodillos compactos y están marcadas con el número de código del lote de producción para su total trazabilidad. Todas las cadenas de rodillos Donghua están selladas en bolsas de plástico y empaquetadas en cajas de cartón con descripciones claras de la norma ISO 606 DIN e instrucciones de seguridad. El tamaño estándar del embalaje es una caja de 5 metros; bobinas disponibles bajo demanda. Se pueden combinar bajo demanda cadenas de rodillos que sean necesarias para aplicaciones que "funcionan como pares". Posibilidad de tolerancia de longitud DIN, 1/2DIN y 1/3DIN; solicite un presupuesto. Existen diferentes tipos de lubricantes especiales para alta temperatura, baja temperatura, aplicaciones alimentarias o entornos especiales. Consulte cualquier necesidad especial con nuestro equipo de ventas. Para calcular la cadena de transmisión y comprobar las dimensiones correctas, contacte con nuestro departamento de ingeniería y consulte también la hoja de datos de cálculo de las cadenas de transmisión en la página 301. Si rellena la ficha y nos la envía a nuestro departamento de ingeniería, recibirá un cálculo detallado de la cadena de transmisión, incluyendo la expectativa de vida útil. Se dispone de piñones para todas las cadenas de rodillos, con orificio piloto, orificio fijo, chavetero, tornillo de fijación u orificio de rodamiento con ranuras. Posibilidad de dentado estándar, endurecido o especial con orificio piloto, orificio fijo o casquillo cónico. Herramientas para cadenas, tensores y lubricantes para cadenas en las páginas 302-310.

Cadenas de rodillos de precisión de paso pequeño (serie A)

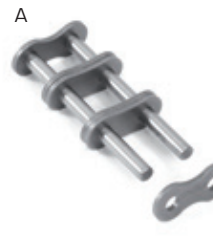
Serie de cadenas de rodillos y casquillos Triplex & cadenas de arbustos

N.º de pieza	N.º de cadena DIN/ISO 606	ANSI Chain no.	Paso	Diámetro del rodillo	Anchura entre las placas internas	Diámetro del pasador	Longitud del pasador		Profundi- dad de la placa interior	Espesor de malla	Transverse Paso
							L máx	Lc máx			
							P	d1 máx			
mm	mm	mm	mm	mm	mm	mm	mm	mm	mm		
10025-3	*04C-3	*25-3	6,350	3,30	3,18	2,31	21,0	21,5	6,00	0,80	6,40
10035-3	*06C-3	*35-3	9,525	5,08	4,77	3,58	32,7	33,5	9,00	1,30	10,13
10040-3	08A-3	40-3	12,700	7,95	7,85	3,96	45,4	46,6	12,00	1,50	14,38
10050-3	10A-3	50-3	15,875	10,16	9,40	5,08	57,0	58,5	15,09	2,03	18,11
10060-3	12A-3	60-3	19,050	11,91	12,57	5,94	71,5	73,3	18,00	2,42	22,78
10080-3	16A-3	80-3	25,400	15,88	15,75	7,92	91,7	93,6	24,00	3,25	29,29
100100-3	20A-3	100-3	31,750	19,05	18,90	9,53	112,2	116,3	30,00	4,00	35,76
100120-3	24A-3	120-3	38,100	22,23	25,22	11,10	141,4	145,2	35,70	4,80	45,44
100140-3	28A-3	140-3	44,450	25,40	25,22	12,70	152,2	156,8	41,00	5,60	48,87
100160-3	32A-3	160-3	50,800	28,58	31,55	14,27	181,8	186,6	47,80	6,40	58,55
100180-3	36A-3	180-3	57,150	35,71	35,48	17,46	204,4	210,2	53,60	7,20	65,84
100200-3	40A-3	200-3	63,500	39,68	37,85	19,85	223,5	230,4	60,00	8,00	71,55
100240-3	48A-3	240-3	76,200	47,63	47,35	23,81	271,3	278,6	72,39	9,50	87,83

* Cadena de casquillos: d1 en la tabla indica el diámetro externo del casquillo.



Resistencia a la tracción	Resistencia a la tracción media	Peso por metro	Piezas de cadena disponibles				
Q min	Q0	q	E	S	L	C	A
kN/lbf	kN	kg/m					
10,5/2386	15,0	0,44	X			X	X
23,7/5386	33,9	1,05	X			X	X
42,3/9614	55,8	1,90	X		X		X
66,6/15136	93,9	3,09	X		X		X
95,4/21682	129,6	4,54	X		X		X
170,1/38659	222,9	7,89	X		X		X
265,5/60341	322,8	11,77		X	X		X
381,0/86591	489,3	17,53		X	X		X
517,2/117545	667,5	22,20		X	X		X
680,4/154636	800,7	30,02		X	X		X
840,7/191068	1083,3	38,22		X	X		X
1061,4/241227	1400,4	49,03		X	X		X
1530,9/347932	2014,8	71,60		X	X		X



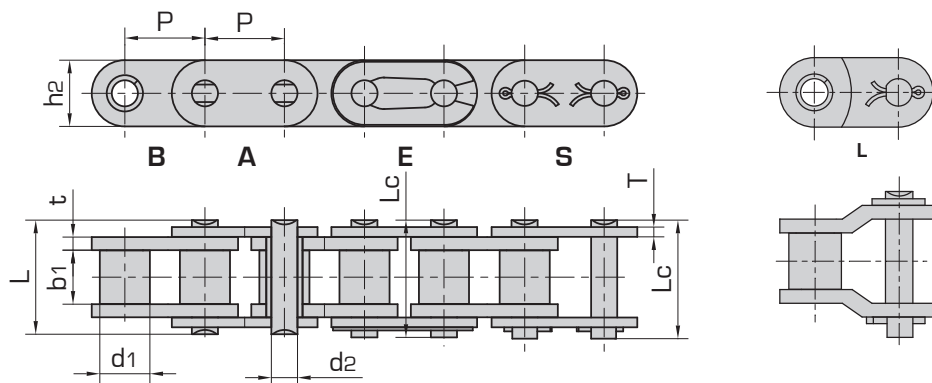
Todas las cadenas de rodillos Donghua están: preestiradas, resistentes a la fatiga, al desgaste y prelubricadas. Las cadenas de rodillos simplex, duplex y triplex Donghua se fabrican de acuerdo con la norma ISO 606 DIN8187, están precargadas y prelubricadas, tienen rodillos compactos y están marcadas con el número de código del lote de producción para su total trazabilidad. Todas las cadenas de rodillos Donghua están selladas en bolsas de plástico y empaquetadas en cajas de cartón con descripciones claras de la norma ISO 606 DIN e instrucciones de seguridad. El tamaño estándar del embalaje es una caja de 5 metros; bobinas disponibles bajo demanda. Se pueden combinar bajo demanda cadenas de rodillos que sean necesarias para aplicaciones que "funcionan como pares". Posibilidad de tolerancia de longitud DIN, 1/2DIN y 1/3DIN; solicite un presupuesto. Existen diferentes tipos de lubricantes especiales para alta temperatura, baja temperatura, aplicaciones alimentarias o entornos especiales. Consulte cualquier necesidad especial con nuestro equipo de ventas. Para calcular la cadena de transmisión y comprobar las dimensiones correctas, contacte con nuestro departamento de ingeniería y consulte también la hoja de datos de cálculo de las cadenas de transmisión en la página 301. Si rellena la ficha y nos la envía a nuestro departamento de ingeniería, recibirá un cálculo detallado de la cadena de transmisión, incluyendo la expectativa de vida útil. Se dispone de piñones para todas las cadenas de rodillos, con orificio piloto, orificio fijo, chavetero, tornillo de fijación u orificio de rodamiento con ranuras. Posibilidad de dentado estándar, endurecido o especial con orificio piloto, orificio fijo o casquillo cónico. Herramientas para cadenas, tensores y lubricantes para cadenas en las páginas 302-310.

Cadenas de rodillos de precisión de paso pequeño (serie B)

Con mallas rectas laterales

Serie de cadenas de rodillos y casquillos Simplex

N.º de pieza	N.º de cadena DIN/ISO 606	Paso	Diámetro del rodillo	Anchura entre las placas internas	Diámetro del pasador	Longitud del pasador	Profundi- dad de la placa interior	Espesor de malla	
		P	d1 máx	b1 min	d2 máx	L máx	Lc máx	h2 máx	T máx
		mm	mm	mm	mm	mm	mm	mm	mm
10006B-1	C06B-1	9,525	6,35	5,72	3,28	13,15	14,1	8,20	1,30
10008B-1	C08B-1	12,700	8,51	7,75	4,45	16,70	18,2	11,80	1,60
100C10B-1	C10B-1	15,875	10,16	9,65	5,08	19,50	20,9	14,70	1,70
100C12B-1	C12B-1	19,050	12,07	11,68	5,72	22,50	24,2	16,00	1,85
100C16B-1	C16B-1	25,400	15,88	17,02	8,28	36,10	37,4	21,00	4,15/3,1
100C20B-1	C20B-1	31,750	19,05	19,56	10,19	41,30	45,0	26,40	4,50/3,5
100C24B-1	C24B-1	38,100	25,40	25,40	14,63	53,40	57,8	33,20	6,00/4,8
100C28B-1	C28B-1	44,450	27,94	30,99	15,90	65,10	69,5	36,70	7,50/6,0
100C32B-1	C32B-1	50,800	29,21	30,99	17,81	66,00	71,0	42,00	7,00/6,0



Resistencia a la tracción	Resistencia a la tracción media	Peso por metro	Piezas de cadena disponibles					
Q min	Q0	q						
kN/lbf	kN	kg/m	E	S	L	C	A	B
9,0/2045	10,4	0,41	X		X	X	X	X
18,0/4091	19,4	0,69	X	X	X	X	X	X
22,4/5091	27,5	0,93	X	X	X	X	X	X
29,0/6591	32,2	1,15	X	X	X	X	X	X
60,0/13636	72,8	2,71	X	X	X	X	X	X
95,0/21591	106,7	3,70	X	X	X		X	X
160,0/36364	178,0	7,10		X	X		X	X
200,0/45455	222,0	8,50		X	X		X	X
250,0/56818	277,5	10,25		X	X		X	X

E



S



A



L



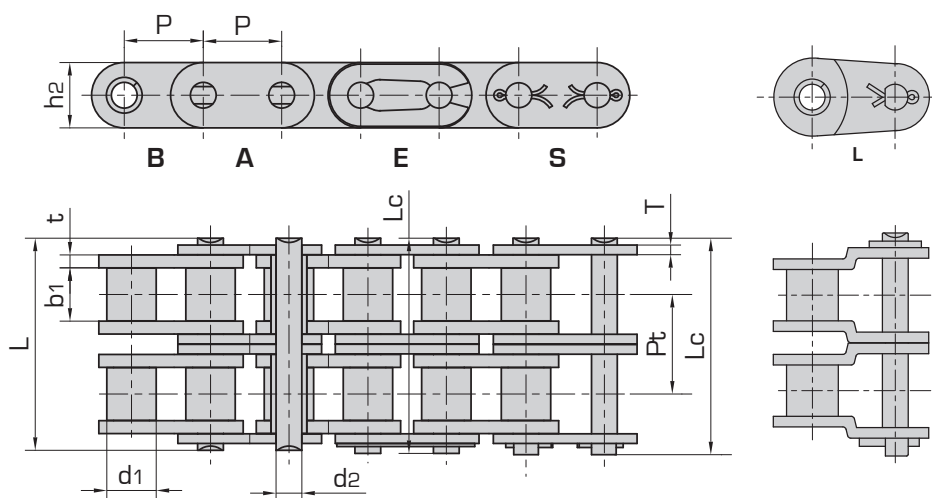
Las cadenas de rodillos con placas laterales rectas Donghua se fabrican para aplicaciones de transporte. Conocemos con exactitud la capacidad de carga por cadena Donghua; consulte con nuestro departamento de ingeniería con respecto a cualquier ejemplo de cálculo. Las cadenas de rodillos con placas laterales rectas Donghua pueden suministrarse en acero inoxidable 304 y 316, galvanizadas, niqueladas, con revestimiento DR o ZinTek y en versiones autolubricantes. Todas las cadenas de rodillos Donghua están: preestiradas, resistentes a la fatiga, al desgaste y prelubricadas. Las cadenas de rodillos simplex, duplex y triplex Donghua se fabrican de acuerdo con la norma ISO 606 DIN8187, están precargadas y prelubricadas, tienen rodillos compactos y están marcadas con el número de código del lote de producción para su total trazabilidad. Todas las cadenas de rodillos Donghua están selladas en bolsas de plástico y empaquetadas en cajas de cartón con descripciones claras de la norma ISO 606 DIN e instrucciones de seguridad. El tamaño estándar del embalaje es una caja de 5 metros; bobinas disponibles bajo demanda. El servicio de corte a medida está disponible bajo demanda. Se dispone bajo demanda de distintos certificados de pruebas, como carga de ruptura, tolerancia de longitud y análisis de materiales. Se pueden combinar bajo demanda cadenas de rodillos que sean necesarias para aplicaciones que "funcionan como pares". Posibilidad de tolerancia de longitud DIN, 1/2DIN y 1/3DIN; solicite un presupuesto. Existen diferentes tipos de lubricantes especiales para alta temperatura, baja temperatura, aplicaciones alimentarias o entornos especiales. Consulte cualquier necesidad especial con nuestro equipo de ventas. Para calcular la cadena de transmisión y comprobar las dimensiones correctas, contacte con nuestro departamento de ingeniería y consulte también la hoja de datos de cálculo de las cadenas de transmisión en la página 301. Si rellena la ficha y nos la envía a nuestro departamento de ingeniería, recibirá un cálculo detallado de la cadena de transmisión, incluyendo la expectativa de vida útil. Se dispone de piñones para todas las cadenas de rodillos, con orificio piloto, orificio fijo, chavetero, tornillo de fijación u orificio de rodamiento con ranuras. Posibilidad de dentado estándar, endurecido o especial con orificio piloto, orificio fijo o casquillo cónico. Herramientas para cadenas, tensores y lubricantes para cadenas en las páginas 302-310.

Cadenas de rodillos de precisión de paso pequeño (serie B)

Con mallas rectas laterales

Serie de cadenas de rodillos y casquillos Duplex

N.º de pieza	N.º de cadena DIN/ISO 606	Paso	Diámetro del rodillo	Anchura entre las placas internas	Diámetro del pasador	Longitud del pasador	Profundi- dad de la placa interior	Espesor de malla	Transverse Paso	
		P	d1 máx	b1 min	d2 máx	L máx	Lc máx	h2 máx	T máx	
		mm	mm	mm	mm	mm	mm	mm	mm	
10006B-2	C06B-2	9,525	6,35	5,72	3,28	23,4	24,4	8,20	1,30	10,24
100C08B-2	C08B-2	12,700	8,51	7,75	4,45	31,0	32,2	11,80	1,60	13,92
100C10B-2	C10B-2	15,875	10,16	9,65	5,08	36,1	37,5	14,70	1,70	16,59
100C12B-2	C12B-2	19,050	12,07	11,68	5,72	42,0	43,6	16,00	1,85	19,46
100C16B-2	C16B-2	25,400	15,88	17,02	8,28	68,0	69,3	21,00	4,15/3,1	31,88
100C20B-2	C20B-2	31,750	19,05	19,56	10,19	77,8	81,5	26,40	4,50/3,5	36,45
100C24B-2	C24B-2	38,100	25,40	25,40	14,63	101,7	106,2	33,20	6,00/4,8	48,36
100C28B-2	C28B-2	44,450	27,94	30,99	15,90	124,6	129,1	36,70	7,50/6,0	59,56
100C32B-2	C32B-2	50,800	29,21	30,99	17,81	124,6	129,6	42,00	7,00/6,0	58,55



Resistencia a la tracción	Resistencia a la tracción media	Peso por metro	Piezas de cadena disponibles				
Q min	Q0	q	E	S	L	C	A
kN/lbf	kN	kg/m					
16,9/3841	18,7	0,77	X		X	X	X
32,0/7273	38,7	1,34	X	X	X	X	X
44,5/10114	56,2	1,84	X	X	X	X	X
57,8/13136	66,1	2,31	X	X	X	X	X
106,0/24091	133,0	5,42	X	X	X	X	X
170,0/38636	211,2	7,20		X	X		X
280,0/63636	319,2	13,40		X	X		X
360,0/81818	406,8	16,60		X	X		X
450,0/102273	508,5	21,00		X	X		X

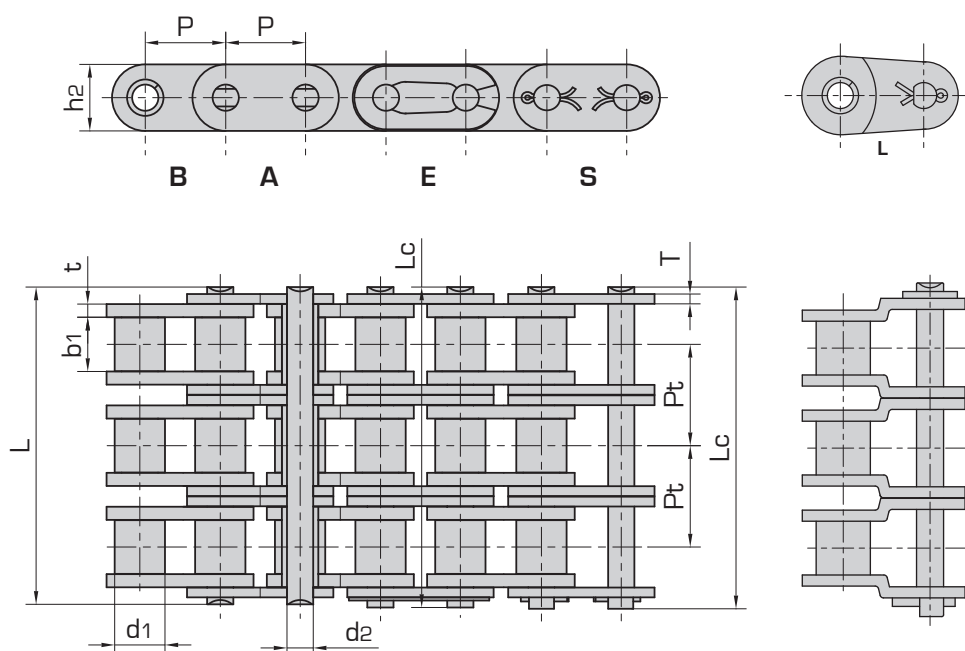


Las cadenas de rodillos con placas laterales rectas Donghua se fabrican para aplicaciones de transporte. Conocemos con exactitud la capacidad de carga por cadena Donghua; consulte con nuestro departamento de ingeniería con respecto a cualquier ejemplo de cálculo. Las cadenas de rodillos con placas laterales rectas Donghua pueden suministrarse en acero inoxidable 304 y 316, galvanizadas, niqueladas, con revestimiento DR o ZinTek y en versiones autolubricantes. Todas las cadenas de rodillos Donghua están: preestiradas, resistentes a la fatiga, al desgaste y prelubricadas. Las cadenas de rodillos simplex, duplex y triplex Donghua se fabrican de acuerdo con la norma ISO 606 DIN8187, están precargadas y prelubricadas, tienen rodillos compactos y están marcadas con el número de código del lote de producción para su total trazabilidad. Todas las cadenas de rodillos Donghua están selladas en bolsas de plástico y empaquetadas en cajas de cartón con descripciones claras de la norma ISO 606 DIN e instrucciones de seguridad. El tamaño estándar del embalaje es una caja de 5 metros; bobinas disponibles bajo demanda. El servicio de corte a medida está disponible bajo demanda. Se dispone bajo demanda de distintos certificados de pruebas, como carga de ruptura, tolerancia de longitud y análisis de materiales. Se pueden combinar bajo demanda cadenas de rodillos que sean necesarias para aplicaciones que "funcionan como pares". Posibilidad de tolerancia de longitud DIN, 1/2DIN y 1/3DIN; solicite un presupuesto. Existen diferentes tipos de lubricantes especiales para alta temperatura, baja temperatura, aplicaciones alimentarias o entornos especiales. Consulte cualquier necesidad especial con nuestro equipo de ventas. Para calcular la cadena de transmisión y comprobar las dimensiones correctas, contacte con nuestro departamento de ingeniería y consulte también la hoja de datos de cálculo de las cadenas de transmisión en la página 301. Si rellena la ficha y nos la envía a nuestro departamento de ingeniería, recibirá un cálculo detallado de la cadena de transmisión, incluyendo la expectativa de vida útil. Se dispone de piñones para todas las cadenas de rodillos, con orificio piloto, orificio fijo, chavetero, tornillo de fijación u orificio de rodamiento con ranuras. Posibilidad de dentado estándar, endurecido o especial con orificio piloto, orificio fijo o casquillo cónico. Herramientas para cadenas, tensores y lubricantes para cadenas en las páginas 302-310.

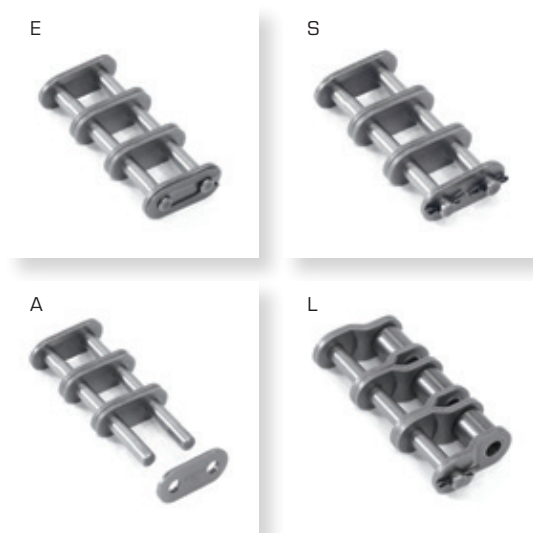
Cadenas de rodillos de precisión de paso pequeño (serie B) Con mallas rectas laterales

Serie de cadenas de rodillos y casquillos Triplex

N.º de pieza	N.º de cadena DIN/ISO 606	Paso	Diámetro del rodillo	Anchura entre las placas internas	Diámetro del pasador	Longitud del pasador	Profundi- dad de la placa interior	Espesor de malla	Transverse Paso	
		P	d1 máx	b1 min	d2 máx	L máx	Lc máx	h2 máx	T máx	
		mm	mm	mm	mm	mm	mm	mm	mm	
10006B-3	C06B-3	9,525	6,35	5,72	3,28	33,5	34,6	8,20	1,30	10,24
100C08B-3	C08B-3	12,700	8,51	7,75	4,45	45,1	46,1	11,80	1,60	13,92
100C10B-3	C10B-3	15,875	10,16	9,65	5,08	52,7	54,1	14,70	1,70	16,59
100C12B-3	C12B-3	19,050	12,07	11,68	5,72	61,5	63,1	16,00	1,85	19,46
100C16B-3	C16B-3	25,400	15,88	17,02	8,28	99,8	101,2	21,00	4,15/3,1	31,88
100C20B-3	C20B-3	31,750	19,05	19,56	10,19	114,2	117,9	26,40	4,50/3,5	36,45
100C24B-3	C24B-3	38,100	25,40	25,40	14,63	150,1	154,6	33,20	6,00/4,8	48,36
100C28B-3	C28B-3	44,450	27,94	30,99	15,90	184,2	188,7	36,70	7,50/6,0	59,56
100C32B-3	C32B-3	50,800	29,21	30,99	17,81	183,2	188,2	42,00	7,00/6,0	58,55



Resistencia a la tracción	Resistencia a la tracción media	Peso por metro	Piezas de cadena disponibles				
Q min	Q0	q	E	S	L	C	A
kN/lbf	kN	kg/m					
24,9/5659	30,1	1,16	X		X	X	X
47,5/10795	57,8	2,03	X	X	X	X	X
66,7/15159	84,5	2,77	X	X	X	X	X
86,7/19705	101,8	3,46	X	X	X	X	X
160,0/36364	203,7	8,13	X	X	X	X	X
250,0/56818	290,0	10,82		X	X		X
425,0/96591	493,0	20,10		X	X		X
530,0/120454	609,5	24,92		X	X		X
670,0/152273	770,5	31,56		X	X		X



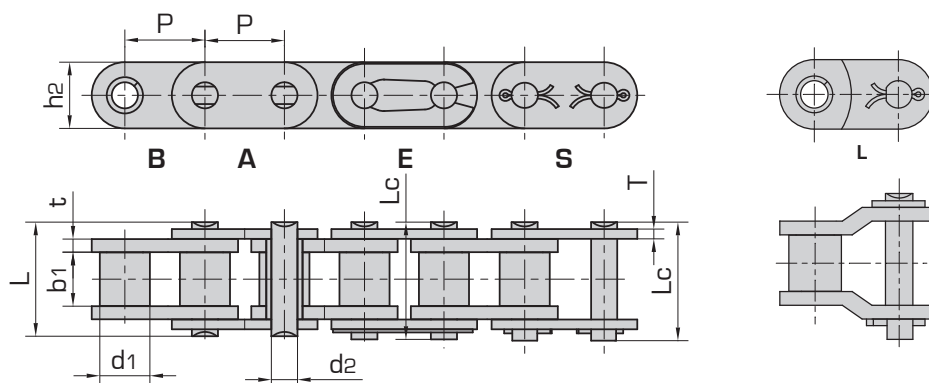
Las cadenas de rodillos con placas laterales rectas Donghua se fabrican para aplicaciones de transporte. Conocemos con exactitud la capacidad de carga por cadena Donghua; consulte con nuestro departamento de ingeniería con respecto a cualquier ejemplo de cálculo. Las cadenas de rodillos con placas laterales rectas Donghua pueden suministrarse en acero inoxidable 304 y 316, galvanizadas, niqueladas, con revestimiento DR o ZinTek y en versiones autolubricantes. Todas las cadenas de rodillos Donghua están: preestiradas, resistentes a la fatiga, al desgaste y prelubricadas. Las cadenas de rodillos simplex, duplex y triplex Donghua se fabrican de acuerdo con la norma ISO 606 DIN8187, están precargadas y prelubricadas, tienen rodillos compactos y están marcadas con el número de código del lote de producción para su total trazabilidad. Todas las cadenas de rodillos Donghua están selladas en bolsas de plástico y empaquetadas en cajas de cartón con descripciones claras de la norma ISO 606 DIN e instrucciones de seguridad. El tamaño estándar del embalaje es una caja de 5 metros; bobinas disponibles bajo demanda. El servicio de corte a medida está disponible bajo demanda. Se dispone bajo demanda de distintos certificados de pruebas, como carga de ruptura, tolerancia de longitud y análisis de materiales. Se pueden combinar bajo demanda cadenas de rodillos que sean necesarias para aplicaciones que "funcionan como pares". Posibilidad de tolerancia de longitud DIN, 1/2DIN y 1/3DIN; solicite un presupuesto. Existen diferentes tipos de lubricantes especiales para alta temperatura, baja temperatura, aplicaciones alimentarias o entornos especiales. Consulte cualquier necesidad especial con nuestro equipo de ventas. Para calcular la cadena de transmisión y comprobar las dimensiones correctas, contacte con nuestro departamento de ingeniería y consulte también la hoja de datos de cálculo de las cadenas de transmisión en la página 301. Si rellena la ficha y nos la envía a nuestro departamento de ingeniería, recibirá un cálculo detallado de la cadena de transmisión, incluyendo la expectativa de vida útil. Se dispone de piñones para todas las cadenas de rodillos, con orificio piloto, orificio fijo, chavetero, tornillo de fijación u orificio de rodamiento con ranuras. Posibilidad de dentado estándar, endurecido o especial con orificio piloto, orificio fijo o casquillo cónico. Herramientas para cadenas, tensores y lubricantes para cadenas en las páginas 302-310.

Cadenas de rodillos de precisión de paso pequeño (serie A) Con mallas rectas laterales

Serie de cadenas de rodillos y casquillos Simplex & cadenas de arbustos

N.º de pieza	N.º de cadena DIN/ISO 606	ANSI Chain no.	Paso	Diámetro del rodillo	Anchura entre las placas internas	Diámetro del pasador	Longitud del pasador		Profundi- dad de la placa interior	Espesor de malla
							L máx	Lc máx		
							P	d1 máx		
mm	mm	mm	mm	mm	mm	mm	mm			
100C25-1	*C04C-1	*25	6,350	3,30	3,18	2,31	7,90	8,40	6,00	0,80
100C35-1	*C06C-1	*35	9,525	5,08	4,77	3,58	12,40	13,17	9,00	1,30
100C40-1	C08A-1	40	12,700	7,95	7,85	3,96	16,60	17,80	12,00	1,50
100C50-1	C10A-1	50	15,875	10,16	9,40	5,08	20,70	22,20	15,09	2,03
100C60-1	C12A-1	60	19,050	11,91	12,57	5,94	25,90	27,70	18,00	2,42
100C80-1	C16A-1	80	25,400	15,88	15,75	7,92	32,70	35,00	24,00	3,25
100C100-1	C20A-1	100	31,750	19,05	18,90	9,53	40,40	44,70	30,00	4,00
100C120-1	C24A-1	120	38,100	22,23	25,22	11,10	50,30	54,30	35,70	4,80
100C140-1	C28A-1	140	44,450	25,40	25,22	12,70	54,40	59,00	41,00	5,60
100C160-1	C32A-1	160	50,800	28,58	31,55	14,27	64,80	69,60	47,80	6,40

* Cadena de casquillos: d1 en la tabla indica el diámetro externo del casquillo.



Resistencia a la tracción	Resistencia a la tracción media	Peso por metro	Piezas de cadena disponibles					
Q min	Q0	q						
kN/lbf	kN	kg/m	E	S	L	C	A	B
3,50/795	4,6	0,15	X			X	X	X
7,90/1795	10,8	0,33	X		X	X	X	X
14,10/3205	17,5	0,62	X		X	X	X	X
22,20/5045	29,4	1,02	X		X	X	X	X
31,80/7227	41,5	1,50	X		X	X	X	X
56,70/12886	69,4	2,60	X		X	X	X	X
88,50/20114	109,2	3,91		X	X		X	X
127,00/28864	156,3	5,62		X	X		X	X
172,40/39182	212,0	7,50		X	X		X	X
226,80/51545	278,9	10,10		X	X		X	X

E



S



A



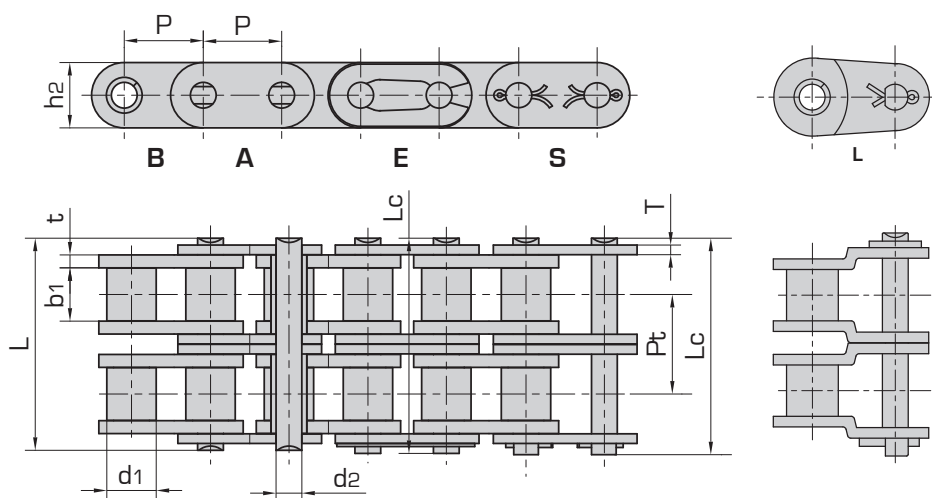
Las cadenas de rodillos con placas laterales rectas Donghua se fabrican para aplicaciones de transporte. Conocemos con exactitud la capacidad de carga por cadena Donghua; consulte con nuestro departamento de ingeniería con respecto a cualquier ejemplo de cálculo. Las cadenas de rodillos con placas laterales rectas Donghua pueden suministrarse en acero inoxidable 304 y 316, galvanizadas, niqueladas, con revestimiento DR o ZinTek y en versiones autolubrificantes. Todas las cadenas de rodillos Donghua están: preestiradas, resistentes a la fatiga, al desgaste y prelubricadas. Las cadenas de rodillos simplex, duplex y triplex Donghua se fabrican de acuerdo con la norma ISO 606 DIN8187, están precargadas y prelubricadas, tienen rodillos compactos y están marcadas con el número de código del lote de producción para su total trazabilidad. Todas las cadenas de rodillos Donghua están selladas en bolsas de plástico y empaquetadas en cajas de cartón con descripciones claras de la norma ISO 606 DIN e instrucciones de seguridad. El tamaño estándar del embalaje es una caja de 5 metros; bobinas disponibles bajo demanda. El servicio de corte a medida está disponible bajo demanda. Se dispone bajo demanda de distintos certificados de pruebas, como carga de ruptura, tolerancia de longitud y análisis de materiales. Se pueden combinar bajo demanda cadenas de rodillos que sean necesarias para aplicaciones que "funcionan como pares". Posibilidad de tolerancia de longitud DIN, 1/2DIN y 1/3DIN; solicite un presupuesto. Existen diferentes tipos de lubricantes especiales para alta temperatura, baja temperatura, aplicaciones alimentarias o entornos especiales. Consulte cualquier necesidad especial con nuestro equipo de ventas. Para calcular la cadena de transmisión y comprobar las dimensiones correctas, contacte con nuestro departamento de ingeniería y consulte también la hoja de datos de cálculo de las cadenas de transmisión en la página 301. Si rellena la ficha y nos la envía a nuestro departamento de ingeniería, recibirá un cálculo detallado de la cadena de transmisión, incluyendo la expectativa de vida útil. Se dispone de piñones para todas las cadenas de rodillos, con orificio piloto, orificio fijo, chavetero, tornillo de fijación u orificio de rodamiento con ranuras. Posibilidad de dentado estándar, endurecido o especial con orificio piloto, orificio fijo o casquillo cónico. Herramientas para cadenas, tensores y lubricantes para cadenas en las páginas 302-310.

Cadenas de rodillos de precisión de paso pequeño (serie A) Con mallas rectas laterales

Serie de cadenas de rodillos y casquillos Duplex & cadenas de arbustos

N.º de pieza	N.º de cadena DIN/ISO 606	ANSI Chain no.	Paso	Diámetro del rodillo	Anchura entre las placas internas	Diámetro del pasador	Longitud del pasador		Profundi- dad de la placa interior	Espesor de malla	Transverse Paso
							L máx	Lc máx			
							P	d1 máx			
mm	mm	mm	mm	mm	mm	mm	mm	mm	mm		
100C25-2	*C04C-2	*25-2	6,350	3,30	3,18	2,31	14,5	15,0	6,00	0,80	6,40
100C35-2	*C06C-2	*35-2	9,525	5,08	4,77	3,58	22,5	23,3	9,00	1,30	10,13
100C40-2	C08A-2	40-2	12,700	7,95	7,85	3,96	31,0	32,2	12,00	1,50	14,38
100C50-2	C10A-2	50-2	15,875	10,16	9,40	5,08	38,9	40,4	15,09	2,03	18,11
100C60-2	C12A-2	60-2	19,050	11,91	12,57	5,94	48,8	50,5	18,00	2,42	22,78
100C80-2	C16A-2	80-2	25,400	15,88	15,75	7,92	62,7	64,3	24,00	3,25	29,29
100C100-2	C20A-2	100-2	31,750	19,05	18,90	9,53	76,4	80,5	30,00	4,00	35,76
100C120-2	C24A-2	120-2	38,100	22,23	25,22	11,10	95,8	99,7	35,70	4,80	45,44
100C140-2	C28A-2	140-2	44,450	25,40	25,22	12,70	103,3	107,9	41,00	5,60	48,87
100C160-2	C32A-2	160-2	50,800	28,58	31,55	14,27	123,3	128,1	47,80	6,40	58,55

* Cadena de casquillos: d1 en la tabla indica el diámetro externo del casquillo.



Resistencia a la tracción	Resistencia a la tracción media	Peso por metro	Piezas de cadena disponibles				
Q min	Q0	q	E	S	L	C	A
kN/lbf	kN	kg/m					
7,00/1591	8,6	0,28	X			X	X
15,80/3591	19,7	0,63	X			X	X
28,20/6409	35,9	1,12	X		X	X	X
44,40/10091	58,1	2,00	X		X	X	X
63,60/14455	82,1	2,92	X		X	X	X
113,40/25773	141,8	5,15	X		X	X	X
177,00/40227	219,4	7,80		X	X		X
254,00/57727	314,9	11,70		X	X		X
344,80/78364	427,5	15,14		X	X		X
453,60/103091	562,4	20,14		X	X		X

E



S



A



Las cadenas de rodillos con placas laterales rectas Donghua se fabrican para aplicaciones de transporte. Conocemos con exactitud la capacidad de carga por cadena Donghua; consulte con nuestro departamento de ingeniería con respecto a cualquier ejemplo de cálculo. Las cadenas de rodillos con placas laterales rectas Donghua pueden suministrarse en acero inoxidable 304 y 316, galvanizadas, niqueladas, con revestimiento DR o ZinTek y en versiones autolubricantes. Todas las cadenas de rodillos Donghua están: preestiradas, resistentes a la fatiga, al desgaste y prelubricadas. Las cadenas de rodillos simplex, duplex y triplex Donghua se fabrican de acuerdo con la norma ISO 606 DIN8187, están precargadas y prelubricadas, tienen rodillos compactos y están marcadas con el número de código del lote de producción para su total trazabilidad. Todas las cadenas de rodillos Donghua están selladas en bolsas de plástico y empaquetadas en cajas de cartón con descripciones claras de la norma ISO 606 DIN e instrucciones de seguridad. El tamaño estándar del embalaje es una caja de 5 metros; bobinas disponibles bajo demanda. El servicio de corte a medida está disponible bajo demanda. Se dispone bajo demanda de distintos certificados de pruebas, como carga de ruptura, tolerancia de longitud y análisis de materiales. Se pueden combinar bajo demanda cadenas de rodillos que sean necesarias para aplicaciones que "funcionan como pares". Posibilidad de tolerancia de longitud DIN, 1/2DIN y 1/3DIN; solicite un presupuesto. Existen diferentes tipos de lubricantes especiales para alta temperatura, baja temperatura, aplicaciones alimentarias o entornos especiales. Consulte cualquier necesidad especial con nuestro equipo de ventas. Para calcular la cadena de transmisión y comprobar las dimensiones correctas, contacte con nuestro departamento de ingeniería y consulte también la hoja de datos de cálculo de las cadenas de transmisión en la página 301. Si rellena la ficha y nos la envía a nuestro departamento de ingeniería, recibirá un cálculo detallado de la cadena de transmisión, incluyendo la expectativa de vida útil. Se dispone de piñones para todas las cadenas de rodillos, con orificio piloto, orificio fijo, chavetero, tornillo de fijación u orificio de rodamiento con ranuras. Posibilidad de dentado estándar, endurecido o especial con orificio piloto, orificio fijo o casquillo cónico. Herramientas para cadenas, tensores y lubricantes para cadenas en las páginas 302-310.

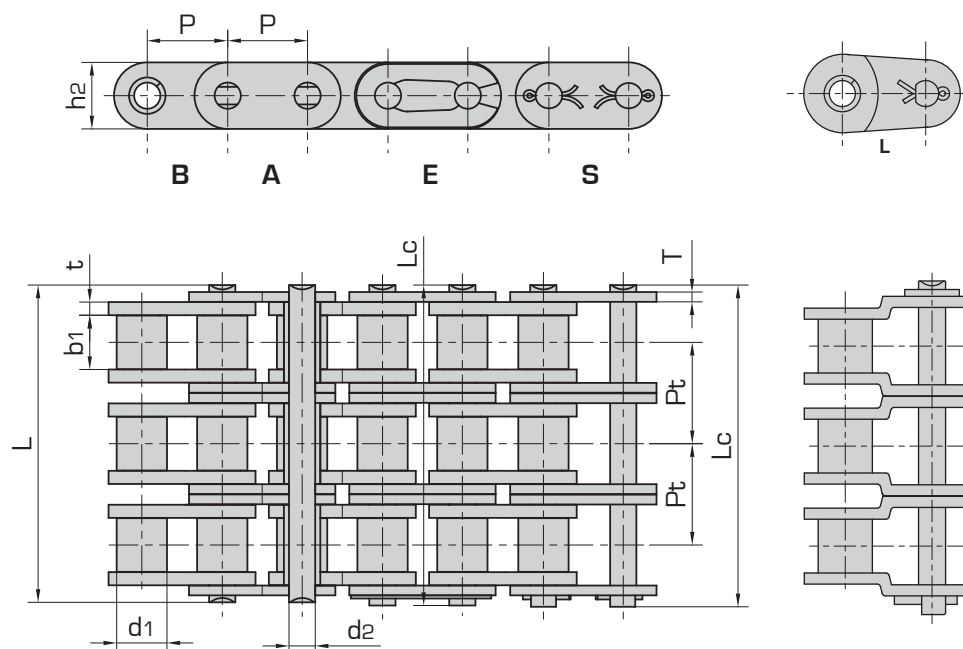
Cadenas de rodillos de precisión de paso pequeño (serie A)

Con mallas rectas laterales

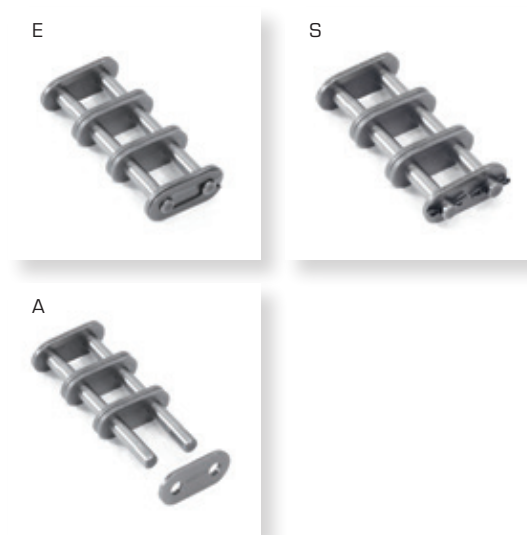
Serie de cadenas de rodillos y casquillos Triplex & cadenas de arbustos

N.º de pieza	N.º de cadena DIN/ISO 606	ANSI Chain no.	Paso	Diámetro del rodillo	Anchura entre las placas internas	Diámetro del pasador	Longitud del pasador		Profundi- dad de la placa interior	Espesor de malla	Transverse Paso
							L máx	Lc máx			
							P	d1 máx			
mm	mm	mm	mm	mm	mm	mm	mm	mm	mm		
100C25-3	*C04C-3	*25-3	6,350	3,30	3,18	2,31	21,0	21,5	6,00	0,80	6,40
100C35-3	*C06C-3	*35-3	9,525	5,08	4,77	3,58	32,7	33,5	9,00	1,30	10,13
100C40-3	C08A-3	40-3	12,700	7,95	7,85	3,96	45,4	46,6	12,00	1,50	14,38
100C50-3	C10A-3	50-3	15,875	10,16	9,40	5,08	57,0	58,5	15,09	2,03	18,11
100C60-3	C12A-3	60-3	19,050	11,91	12,57	5,94	71,5	73,3	18,00	2,42	22,78
100C80-3	C16A-3	80-3	25,400	15,88	15,75	7,92	91,7	93,6	24,00	3,25	29,29
100C100-3	C20A-3	100-3	31,750	19,05	18,90	9,53	112,2	116,3	30,00	4,00	35,76
100C120-3	C24A-3	120-3	38,100	22,23	25,22	11,10	141,4	145,2	35,70	4,80	45,44
100C140-3	C28A-3	140-3	44,450	25,40	25,22	12,70	152,2	156,8	41,00	5,60	48,87
100C160-3	C32A-3	160-3	50,800	28,58	31,55	14,27	181,8	186,6	47,80	6,40	58,55

* Cadena de casquillos: d1 en la tabla indica el diámetro externo del casquillo.



Resistencia a la tracción	Resistencia a la tracción media	Peso por metro	Piezas de cadena disponibles				
Q min	Q0	q	E	S	L	C	A
kN/lbf	kN	kg/m					
10,5/2386	12,6	0,44	X			X	X
23,7/5386	28,6	1,05	X			X	X
42,3/9614	50,0	1,90	X		X		X
66,6/15136	77,8	3,09	X		X		X
95,4/21682	111,1	4,54	X		X		X
170,1/38659	198,4	7,89	X		X		X
265,5/60341	309,6	11,77		X	X		X
381,0/86591	437,2	17,53		X	X		X
517,2/117545	593,3	22,20		X	X		X
680,4/154636	780,6	30,02		X	X		X



Standard range

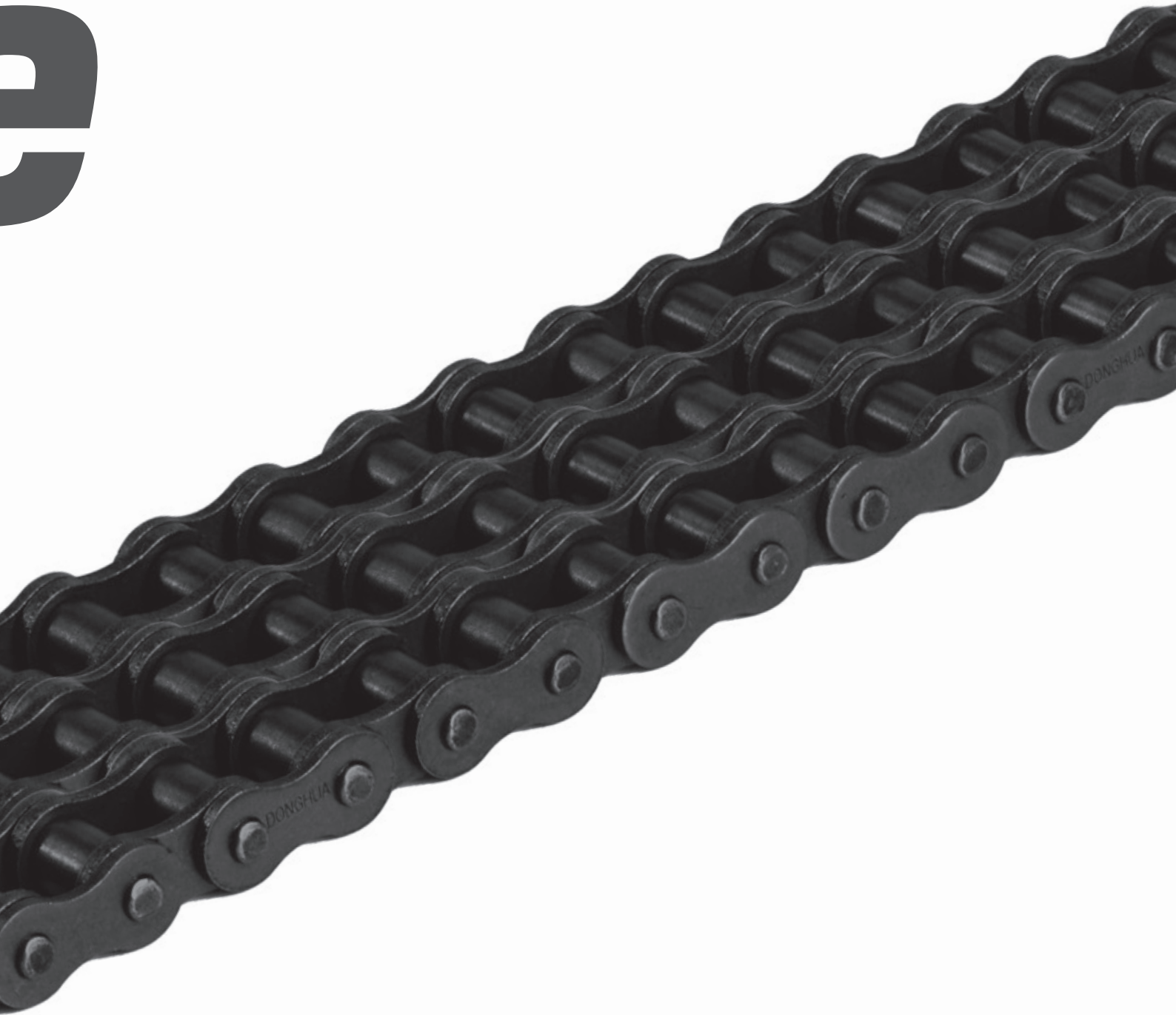


Las cadenas de rodillos con placas laterales rectas Donghua se fabrican para aplicaciones de transporte. Conocemos con exactitud la capacidad de carga por cadena Donghua; consulte con nuestro departamento de ingeniería con respecto a cualquier ejemplo de cálculo. Las cadenas de rodillos con placas laterales rectas Donghua pueden suministrarse en acero inoxidable 304 y 316, galvanizadas, niqueladas, con revestimiento DR o ZinTek y en versiones autolubricantes. Todas las cadenas de rodillos Donghua están: preestiradas, resistentes a la fatiga, al desgaste y prelubricadas. Las cadenas de rodillos simplex, duplex y triplex Donghua se fabrican de acuerdo con la norma ISO 606 DIN8187, están precargadas y prelubricadas, tienen rodillos compactos y están marcadas con el número de código del lote de producción para su total trazabilidad. Todas las cadenas de rodillos Donghua están selladas en bolsas de plástico y empaquetadas en cajas de cartón con descripciones claras de la norma ISO 606 DIN e instrucciones de seguridad. El tamaño estándar del embalaje es una caja de 5 metros; bobinas disponibles bajo demanda. El servicio de corte a medida está disponible bajo demanda. Se dispone bajo demanda de distintos certificados de pruebas, como carga de ruptura, tolerancia de longitud y análisis de materiales. Se pueden combinar bajo demanda cadenas de rodillos que sean necesarias para aplicaciones que "funcionan como pares". Posibilidad de tolerancia de longitud DIN, 1/2DIN y 1/3DIN; solicite un presupuesto. Existen diferentes tipos de lubricantes especiales para alta temperatura, baja temperatura, aplicaciones alimentarias o entornos especiales. Consulte cualquier necesidad especial con nuestro equipo de ventas. Para calcular la cadena de transmisión y comprobar las dimensiones correctas, contacte con nuestro departamento de ingeniería y consulte también la hoja de datos de cálculo de las cadenas de transmisión en la página 301. Si rellena la ficha y nos la envía a nuestro departamento de ingeniería, recibirá un cálculo detallado de la cadena de transmisión, incluyendo la expectativa de vida útil. Se dispone de piñones para todas las cadenas de rodillos, con orificio piloto, orificio fijo, chavetero, tornillo de fijación u orificio de rodamiento con ranuras. Posibilidad de dentado estándar, endurecido o especial con orificio piloto, orificio fijo o casquillo cónico. Herramientas para cadenas, tensores y lubricantes para cadenas en las páginas 302-310.

Premium

range

e



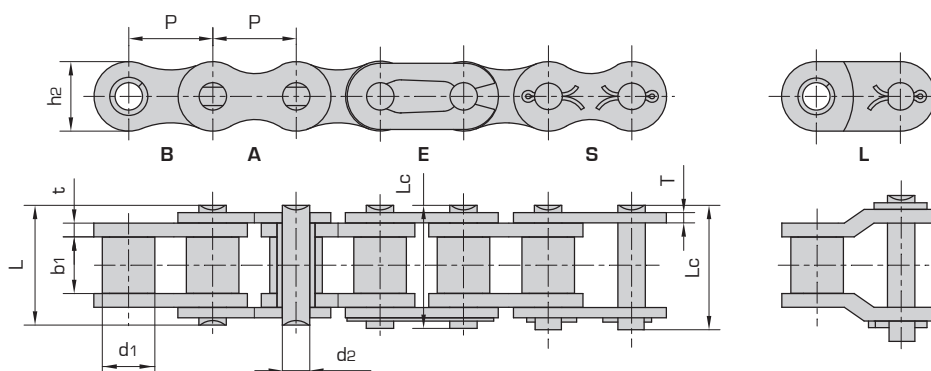
Cadenas de rodillos de precisión de paso corto (serie B)

Nueva serie Donghua X³

Serie de cadenas de rodillos y casquillos Simplex

N.º de pieza	N.º de cadena DIN/ISO 606	Paso	Diámetro del rodillo	Anchura entre las placas internas	Diámetro del pasador	Longitud del pasador		Profundi- dad de la placa interior	Espesor de malla
		P	d1 máx	b1 min	d2 máx	L máx	Lc máx	h2 máx	T máx
		mm	mm	mm	mm	mm	mm	mm	mm
10004B-1X3	04B-1X3	6,000	4,00	2,80	1,85	6,80	7,8	5,00	0,60
10005B-1X3	05B-1X3	8,000	5,00	3,00	2,31	8,20	8,9	7,10	0,80
10006B-1X3	*06B-1X3	9,525	6,35	5,72	3,28	13,15	14,1	8,20	1,30
10008B-1X3	08B-1X3	12,700	8,51	7,75	4,45	16,70	18,2	11,80	1,60
10010B-1X3	10B-1X3	15,875	10,16	9,65	5,08	19,50	20,9	14,70	1,70
10012B-1X3	12B-1X3	19,050	12,07	11,68	5,72	22,50	24,2	16,00	1,85
10016B-1X3	16B-1X3	25,400	15,88	17,02	8,28	36,10	37,4	21,00	4,15/3,1
10020B-1X3	20B-1X3	31,750	19,05	19,56	10,19	41,30	45,0	26,40	4,50/3,5
10024B-1X3	24B-1X3	38,100	25,40	25,40	14,63	53,40	57,8	33,20	6,00/4,8
10028B-1X3	28B-1X3	44,450	27,94	30,99	15,90	65,10	69,5	36,70	7,50/6,0
10032B-1X3	32B-1X3	50,800	29,21	30,99	17,81	66,00	71,0	42,00	7,00/6,0
10040B-1X3	40B-1X3	63,500	39,37	38,10	22,89	82,20	89,2	52,96	8,50/8,0
10048B-1X3	48B-1X3	76,200	48,26	45,72	29,24	99,10	107,0	63,80	12,00/10,0
10056B-1X3	56B-1X3	88,900	53,98	53,34	34,32	114,60	123,0	77,80	13,50/12,0
10064B-1X3	64B-1X3	101,600	63,50	60,96	39,40	130,00	138,5	90,17	15,00/13,0
10072B-1X3	72B-1X3	114,300	72,39	68,58	44,48	147,40	156,4	103,60	17,00/15,0

* Placas laterales rectas





Resistencia a la tracción	Resistencia a la tracción media	Peso por metro	Piezas de cadena disponibles						
Q min	Q0	q							
kN/lbf	kN	kg/m	E	S	L	C	A	B	
3,0/682	3,2	0,11	X		X	X	X	X	
5,0/1136	5,9	0,20	X		X	X	X	X	
9,0/2045	10,4	0,41	X		X	X	X	X	
18,0/4091	19,4	0,69	X	X	X	X	X	X	
22,4/5091	27,5	0,93	X	X	X	X	X	X	
29,0/6591	32,2	1,15	X	X	X	X	X	X	
60,0/13636	77,1	2,71	X	X	X	X	X	X	
95,0/21591	112,8	3,70	X	X	X		X	X	
160,0/36364	178,0	7,10		X	X		X	X	
200,0/45455	236,4	8,50		X	X		X	X	
250,0/56818	277,5	10,25		X	X		X	X	
355,0/80682	394,0	16,35		X	X		X	X	
560,0/127272	621,6	25,00		X	X		X	X	
850,0/193180	940,0	35,78		X	X		X	X	
1120,0/254544	1240,0	46,00		X	X		X	X	
1400,0/318180	1550,0	60,80		X	X		X	X	



Nuestra NUEVA SERIE DONGHUA X3 se encuentra dentro de nuestra gama de productos de Calidad Premium que ofrece una resistencia al desgaste y a la fatiga 3 veces mejor y una mayor precisión que nuestra gama estándar. Gracias al uso de nuevas tecnologías de endurecimiento y una tecnología especial de revestimiento antifricción en la superficie de los pasadores, el coeficiente de fricción entre el pasador y el casquillo se reduce al mínimo. El resultado es una resistencia al desgaste extrema. Todas las cadenas de rodillos Donghua están: preestiradas, resistentes a la fatiga, al desgaste y prelubricadas. Las cadenas de rodillos simplex, duplex y triplex Donghua se fabrican de acuerdo con la norma ISO 606 DIN8187, están precargadas y prelubricadas, tienen rodillos compactos y están marcadas con el número de código del lote de producción para su total trazabilidad. Todas las cadenas de rodillos Donghua están selladas en bolsas de plástico y empaquetadas en cajas de cartón con descripciones claras de la norma ISO 606 DIN e instrucciones de seguridad. El tamaño estándar del embalaje es una caja de 5 metros; bobinas disponibles bajo demanda. El servicio de corte a medida está disponible bajo demanda. Se dispone bajo demanda de distintos certificados de pruebas, como carga de ruptura, tolerancia de longitud y análisis de materiales. Se pueden combinar bajo demanda cadenas de rodillos que sean necesarias para aplicaciones que "funcionan como pares". Posibilidad de tolerancia de longitud DIN, 1/2DIN y 1/3DIN; solicite un presupuesto. Existen diferentes tipos de lubricantes especiales para alta temperatura, baja temperatura, aplicaciones alimentarias o entornos especiales. Consulte cualquier necesidad especial con nuestro equipo de ventas. Para calcular la cadena de transmisión y comprobar las dimensiones correctas, contacte con nuestro departamento de ingeniería y consulte también la hoja de datos de cálculo de las cadenas de transmisión en la página 301. Si rellena la ficha y nos la envía a nuestro departamento de ingeniería, recibirá un cálculo detallado de la cadena de transmisión, incluyendo la expectativa de vida útil. Se dispone de piñones para todas las cadenas de rodillos, con orificio piloto, orificio fijo, chavetero, tornillo de fijación u orificio de rodamiento con ranuras. Posibilidad de dentado estándar, endurecido o especial con orificio piloto, orificio fijo o casquillo cónico. Herramientas para cadenas, tensores y lubricantes para cadenas en las páginas 302-310.

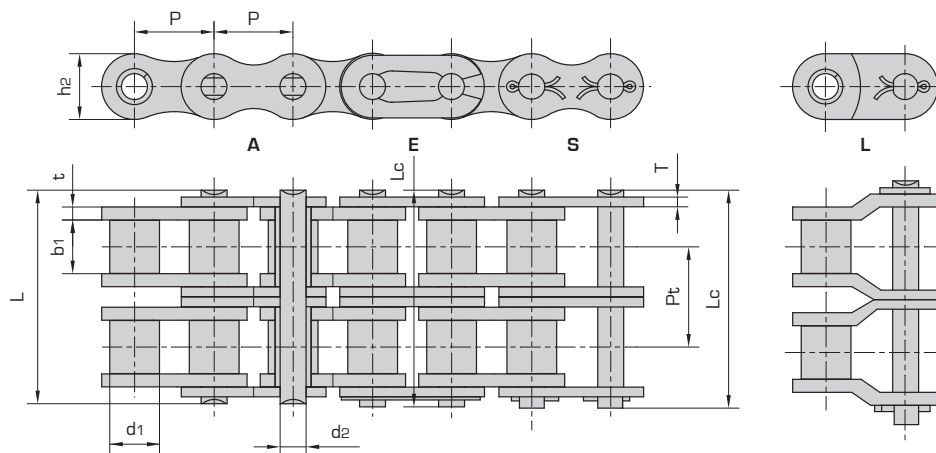
Cadenas de rodillos de precisión de paso corto (serie B)

Nueva serie Donghua X³

Serie de cadenas de rodillos y casquillos Duplex

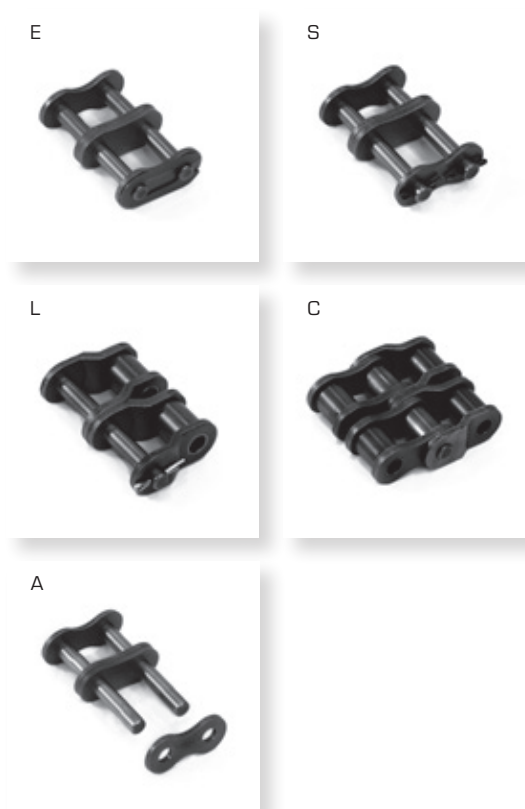
N.º de pieza	N.º de cadena DIN/ISO 606	Paso	Diámetro del rodillo	Anchura entre las placas internas	Diámetro del pasador	Longitud del pasador	Profundi- dad de la placa interior	Espesor de malla	Transverse Paso	
		P	d1 máx	b1 min	d2 máx	L máx	Lc máx	h2 máx	T máx	Pt
		mm	mm	mm	mm	mm	mm	mm	mm	mm
10004B-2X3	04B-2X3	6,000	4,00	2,80	1,85	13,2	14,2	5,00	0,60	5,50
10005B-2X3	05B-2X3	8,000	5,00	3,00	2,31	13,9	14,5	7,10	0,80	5,64
10006B-2X3	*06B-2X3	9,525	6,35	5,72	3,28	23,4	24,4	8,20	1,30	10,24
10008B-2X3	08B-2X3	12,700	8,51	7,75	4,45	31,0	32,2	11,80	1,60	13,92
10010B-2X3	10B-2X3	15,875	10,16	9,65	5,08	36,1	37,5	14,70	1,70	16,59
10012B-2X3	12B-2X3	19,050	12,07	11,68	5,72	42,0	43,6	16,00	1,85	19,46
10016B-2X3	16B-2X3	25,400	15,88	17,02	8,28	68,0	69,3	21,00	4,15/3,1	31,88
10020B-2X3	20B-2X3	31,750	19,05	19,56	10,19	77,8	81,5	26,40	4,50/3,5	36,45
10024B-2X3	24B-2X3	38,100	25,40	25,40	14,63	101,7	106,2	33,20	6,00/4,8	48,36
10028B-2X3	28B-2X3	44,450	27,94	30,99	15,90	124,6	129,1	36,70	7,50/6,0	59,56
10032B-2X3	32B-2X3	50,800	29,21	30,99	17,81	124,6	129,6	42,00	7,00/6,0	58,55
10040B-2X3	40B-2X3	63,500	39,37	38,10	22,89	154,5	161,5	52,96	8,50/8,0	72,29
10048B-2X3	48B-2X3	76,200	48,26	45,72	29,24	190,4	198,2	63,80	12,00/10,0	91,21
10056B-2X3	56B-2X3	88,900	53,98	53,34	34,32	221,2	229,6	77,80	13,50/12,0	106,60
10064B-2X3	64B-2X3	101,600	63,50	60,96	39,40	249,9	258,4	90,17	15,00/13,0	119,89
10072B-2X3	72B-2X3	114,300	72,39	68,58	44,48	283,7	292,7	103,60	17,00/15,0	136,27

* Placas laterales rectas





Resistencia a la tracción	Resistencia a la tracción media	Peso por metro	Piezas de cadena disponibles				
Q min	Q0	q	E	S	L	C	A
kN/lbf	kN	kg/m					
5,0/1124	6,1	0,23	X		X	X	X
7,8/1773	10,2	0,33	X		X	X	X
16,9/3841	18,7	0,77	X		X	X	X
32,0/7273	38,7	1,34	X	X	X	X	X
44,5/10114	56,2	1,84	X	X	X	X	X
57,8/13136	66,1	2,31	X	X	X	X	X
106,0/24091	152,1	5,42	X	X	X	X	X
170,0/38636	229,0	7,20		X	X		X
280,0/63636	319,2	13,40		X	X		X
360,0/81818	406,8	16,60		X	X		X
450,0/102273	508,5	21,00		X	X		X
630,0/143182	711,9	32,00		X	X		X
1000,0/227272	1130,0	50,00		X	X		X
1600,0/363635	1760,0	71,48		X	X		X
2000,0/454544	2200,0	91,00		X	X		X
2500,0/568180	2750,0	120,40		X	X		X



Nuestra NUEVA SERIE DONGHUA X3 se encuentra dentro de nuestra gama de productos de Calidad Premium que ofrece una resistencia al desgaste y a la fatiga 3 veces mejor y una mayor precisión que nuestra gama estándar. Gracias al uso de nuevas tecnologías de endurecimiento y una tecnología especial de revestimiento antifricción en la superficie de los pasadores, el coeficiente de fricción entre el pasador y el casquillo se reduce al mínimo. El resultado es una resistencia al desgaste extrema. Todas las cadenas de rodillos Donghua están: preestiradas, resistentes a la fatiga, al desgaste y prelubricadas. Las cadenas de rodillos simplex, duplex y triplex Donghua se fabrican de acuerdo con la norma ISO 606 DIN8187, están precargadas y prelubricadas, tienen rodillos compactos y están marcadas con el número de código del lote de producción para su total trazabilidad. Todas las cadenas de rodillos Donghua están selladas en bolsas de plástico y empaquetadas en cajas de cartón con descripciones claras de la norma ISO 606 DIN e instrucciones de seguridad. El tamaño estándar del embalaje es una caja de 5 metros; bobinas disponibles bajo demanda. El servicio de corte a medida está disponible bajo demanda. Se dispone bajo demanda de distintos certificados de pruebas, como carga de ruptura, tolerancia de longitud y análisis de materiales. Se pueden combinar bajo demanda cadenas de rodillos que sean necesarias para aplicaciones que "funcionan como pares". Posibilidad de tolerancia de longitud DIN, 1/2DIN y 1/3DIN; solicite un presupuesto. Existen diferentes tipos de lubricantes especiales para alta temperatura, baja temperatura, aplicaciones alimentarias o entornos especiales. Consulte cualquier necesidad especial con nuestro equipo de ventas. Para calcular la cadena de transmisión y comprobar las dimensiones correctas, contacte con nuestro departamento de ingeniería y consulte también la hoja de datos de cálculo de las cadenas de transmisión en la página 301. Si rellena la ficha y nos la envía a nuestro departamento de ingeniería, recibirá un cálculo detallado de la cadena de transmisión, incluyendo la expectativa de vida útil. Se dispone de piñones para todas las cadenas de rodillos, con orificio piloto, orificio fijo, chavetero, tornillo de fijación u orificio de rodamiento con ranuras. Posibilidad de dentado estándar, endurecido o especial con orificio piloto, orificio fijo o casquillo cónico. Herramientas para cadenas, tensores y lubricantes para cadenas en las páginas 302-310.

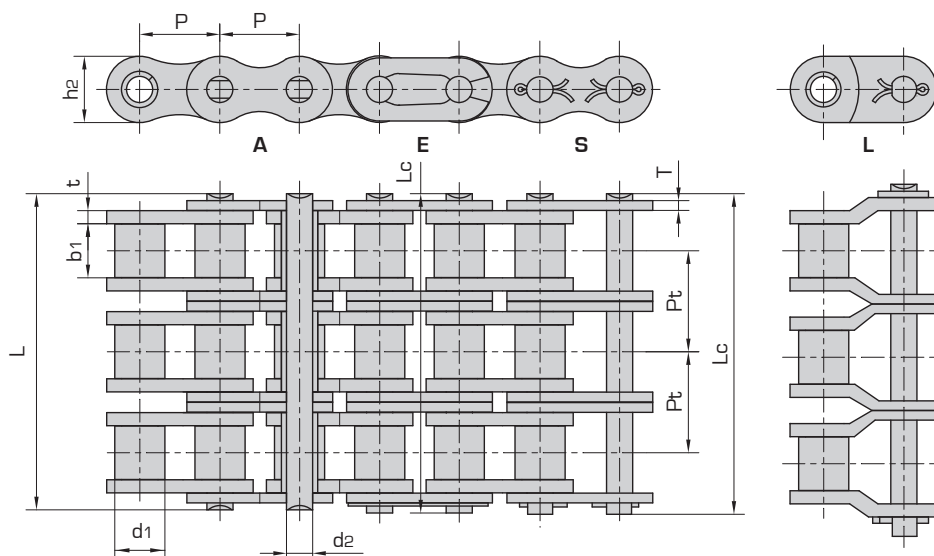
Cadenas de rodillos de precisión de paso corto (serie B)

Nueva serie Donghua X³

Serie de cadenas de rodillos y casquillos Triplex

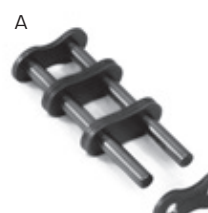
N.º de pieza	N.º de cadena DIN/ISO 606	Paso	Diámetro del rodillo	Anchura entre las placas internas	Diámetro del pasador	Longitud del pasador	Profundi- dad de la placa interior	Espesor de malla	Transverse Paso	
		P	d1 máx	b1 min	d2 máx	L máx	Lc máx	h2 máx	T máx	Pt
		mm	mm	mm	mm	mm	mm	mm	mm	mm
10005B-3X3	05B-3X3	8,000	5,00	3,00	2,31	19,5	20,2	7,10	0,80	5,64
10006B-3X3	*06B-3X3	9,525	6,35	5,72	3,28	33,5	34,6	8,20	1,30	10,24
10008B-3X3	08B-3X3	12,700	8,51	7,75	4,45	45,1	46,1	11,80	1,60	13,92
10010B-3X3	10B-3X3	15,875	10,16	9,65	5,08	52,7	54,1	14,70	1,70	16,59
10012B-3X3	12B-3X3	19,050	12,07	11,68	5,72	61,5	63,1	16,00	1,85	19,46
10016B-3X3	16B-3X3	25,400	15,88	17,02	8,28	99,8	101,2	21,00	4,15/3,1	31,88
10020B-3X3	20B-3X3	31,750	19,05	19,56	10,19	114,2	117,9	26,40	4,50/3,5	36,45
10024B-3X3	24B-3X3	38,100	25,40	25,40	14,63	150,1	154,6	33,20	6,00/4,8	48,36
10028B-3X3	28B-3X3	44,450	27,94	30,99	15,90	184,2	188,7	36,70	7,50/6,0	59,56
10032B-3X3	32B-3X3	50,800	29,21	30,99	17,81	183,2	188,2	42,00	7,00/6,0	58,55
10040B-3X3	40B-3X3	63,500	39,37	38,10	22,89	226,8	233,8	52,96	8,50/8,0	72,29
10048B-3X3	48B-3X3	76,200	48,26	45,72	29,24	281,6	289,4	63,80	12,00/10,0	91,21
10056B-3X3	56B-3X3	88,900	53,98	53,34	34,32	327,8	336,2	77,80	13,50/12,0	106,6
10064B-3X3	64B-3X3	101,60	63,50	60,96	39,40	369,8	378,3	90,17	15,00/13,0	119,89
10072B-3X3	72B-3X3	114,30	72,39	68,58	44,48	420,0	429,0	103,60	17,00/15,0	136,27

* Placas laterales rectas





Resistencia a la tracción	Resistencia a la tracción media	Peso por metro	Piezas de cadena disponibles				
Q min	Q0	q	E	S	L	C	A
kN/lbf	kN	kg/m					
11,1/2523	13,8	0,48	X		X	X	X
24,9/5659	30,1	1,16	X		X	X	X
47,5/10795	57,8	2,03	X	X	X	X	X
66,7/15159	84,5	2,77	X	X	X	X	X
86,7/19705	101,8	3,46	X	X	X	X	X
160,0/36364	227,1	8,13	X	X	X	X	X
250,0/56818	334,3	10,82		X	X		X
425,0/96591	493,0	20,10		X	X		X
530,0/120454	609,5	24,92		X	X		X
670,0/152273	770,5	31,56		X	X		X
950,0/215909	1092,5	48,10		X	X		X
1500,0/340909	1710,0	75,00		X	X		X
2240,0/545450	2464,0	107,18		X	X		X
3000,0/681820	3300,0	136,00		X	X		X
3750,0/852270	4125,0	180,00		X	X		X



Nuestra NUEVA SERIE DONGHUA X3 se encuentra dentro de nuestra gama de productos de Calidad Premium que ofrece una resistencia al desgaste y a la fatiga 3 veces mejor y una mayor precisión que nuestra gama estándar. Gracias al uso de nuevas tecnologías de endurecimiento y una tecnología especial de revestimiento antifricción en la superficie de los pasadores, el coeficiente de fricción entre el pasador y el casquillo se reduce al mínimo. El resultado es una resistencia al desgaste extrema. Todas las cadenas de rodillos Donghua están: preestiradas, resistentes a la fatiga, al desgaste y prelubricadas. Las cadenas de rodillos simplex, duplex y triplex Donghua se fabrican de acuerdo con la norma ISO 606 DIN8187, están precargadas y prelubricadas, tienen rodillos compactos y están marcadas con el número de código del lote de producción para su total trazabilidad. Todas las cadenas de rodillos Donghua están selladas en bolsas de plástico y empaquetadas en cajas de cartón con descripciones claras de la norma ISO 606 DIN e instrucciones de seguridad. El tamaño estándar del embalaje es una caja de 5 metros; bobinas disponibles bajo demanda. El servicio de corte a medida está disponible bajo demanda. Se dispone bajo demanda de distintos certificados de pruebas, como carga de ruptura, tolerancia de longitud y análisis de materiales. Se pueden combinar bajo demanda cadenas de rodillos que sean necesarias para aplicaciones que "funcionan como pares". Posibilidad de tolerancia de longitud DIN, 1/2DIN y 1/3DIN; solicite un presupuesto. Existen diferentes tipos de lubricantes especiales para alta temperatura, baja temperatura, aplicaciones alimentarias o entornos especiales. Consulte cualquier necesidad especial con nuestro equipo de ventas. Para calcular la cadena de transmisión y comprobar las dimensiones correctas, contacte con nuestro departamento de ingeniería y consulte también la hoja de datos de cálculo de las cadenas de transmisión en la página 301. Si rellena la ficha y nos la envía a nuestro departamento de ingeniería, recibirá un cálculo detallado de la cadena de transmisión, incluyendo la expectativa de vida útil. Se dispone de piñones para todas las cadenas de rodillos, con orificio piloto, orificio fijo, chavetero, tornillo de fijación u orificio de rodamiento con ranuras. Posibilidad de dentado estándar, endurecido o especial con orificio piloto, orificio fijo o casquillo cónico. Herramientas para cadenas, tensores y lubricantes para cadenas en las páginas 302-310.

Premium range

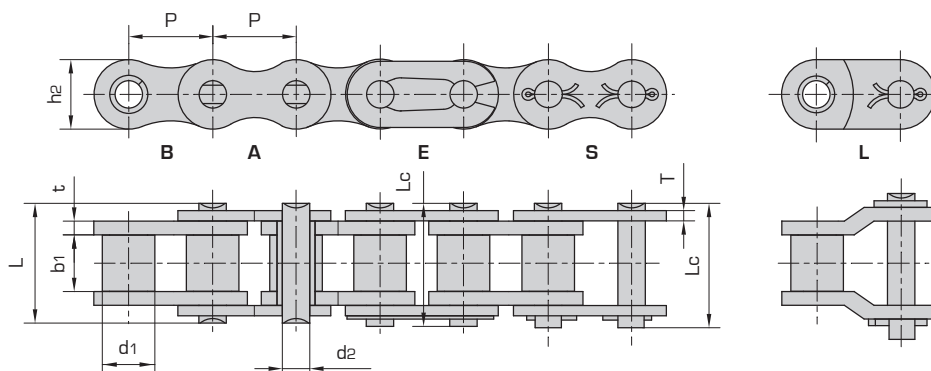
Cadenas de rodillos de precisión de paso corto (serie A)

Nueva serie Donghua X³

Serie de cadenas de rodillos y casquillos Simplex & cadenas de arbustos

N.º de pieza	N.º de cadena DIN/ISO 606	ANSI Chain no.	Paso	Diámetro del rodillo	Anchura entre las placas internas	Diámetro del pasador	Longitud del pasador		Profundi- dad de la placa interior	Espesor de malla
			P	d1 máx	b1 min	d2 máx	L máx	Lc máx	h2 máx	T máx
			mm	mm	mm	mm	mm	mm	mm	mm
10025-1X3	*04C-1	*25	6,350	3,30	3,18	2,31	7,90	8,40	6,00	0,80
10035-1X3	*06C-1	*35	9,525	5,08	4,77	3,58	12,40	13,17	9,00	1,30
10041-1X3	085-1	41	12,700	7,77	6,25	3,58	13,75	15,00	9,91	1,30
10040-1X3	08A-1	40	12,700	7,95	7,85	3,96	16,60	17,80	12,00	1,50
10050-1X3	10A-1	50	15,875	10,16	9,40	5,08	20,70	22,20	15,09	2,03
10060-1X3	12A-1	60	19,050	11,91	12,57	5,94	25,90	27,70	18,00	2,42
10080-1X3	16A-1	80	25,400	15,88	15,75	7,92	32,70	35,00	24,00	3,25
100100-1X3	20A-1	100	31,750	19,05	18,90	9,53	40,40	44,70	30,00	4,00
100120-1X3	24A-1	120	38,100	22,23	25,22	11,10	50,30	54,30	35,70	4,80
100140-1X3	28A-1	140	44,450	25,40	25,22	12,70	54,40	59,00	41,00	5,60
100160-1X3	32A-1	160	50,800	28,58	31,55	14,27	64,80	69,60	47,80	6,40
100180-1X3	36A-1	180	57,150	35,71	35,48	17,46	72,80	78,60	53,60	7,20
100200-1X3	40A-1	200	63,500	39,68	37,85	19,85	80,30	87,20	60,00	8,00
100240-1X3	48A-1	240	76,200	47,63	47,35	23,81	95,50	103,00	72,39	9,50

* Cadena de casquillos: d1 en la tabla indica el diámetro externo del casquillo.





Resistencia a la tracción	Resistencia a la tracción media	Peso por metro	Piezas de cadena disponibles					
Q min	Q0	q	E	S	L	C	A	B
kN/lbf	kN	kg/m						
3,50/795	5,0	0,15	X			X	X	X
7,90/1795	11,3	0,33	X		X	X	X	X
6,67/1516	12,6	0,41	X		X	X	X	X
14,10/3205	18,6	0,62	X		X	X	X	X
22,20/5045	31,3	1,02	X		X	X	X	X
31,80/7227	43,2	1,50	X		X	X	X	X
56,70/12886	74,3	2,60	X		X	X	X	X
88,50/20114	107,6	3,91		X	X		X	X
127,00/28864	163,1	5,62		X	X		X	X
172,40/39182	222,5	7,50		X	X		X	X
226,80/51545	266,9	10,10		X	X		X	X
280,20/63682	361,1	13,45		X	X		X	X
353,80/80409	466,8	16,15		X	X		X	X
510,30/115977	671,6	23,20		X	X		X	X



Nuestra NUEVA SERIE DONGHUA X3 se encuentra dentro de nuestra gama de productos de Calidad Premium que ofrece una resistencia al desgaste y a la fatiga 3 veces mejor y una mayor precisión que nuestra gama estándar. Gracias al uso de nuevas tecnologías de endurecimiento y una tecnología especial de revestimiento antifricción en la superficie de los pasadores, el coeficiente de fricción entre el pasador y el casquillo se reduce al mínimo. El resultado es una resistencia al desgaste extrema. Todas las cadenas de rodillos Donghua están: preestiradas, resistentes a la fatiga, al desgaste y prelubricadas. Las cadenas de rodillos simplex, duplex y triplex Donghua se fabrican de acuerdo con la norma ISO 606 DIN8187, están precargadas y prelubricadas, tienen rodillos compactos y están marcadas con el número de código del lote de producción para su total trazabilidad. Todas las cadenas de rodillos Donghua están selladas en bolsas de plástico y empaquetadas en cajas de cartón con descripciones claras de la norma ISO 606 DIN e instrucciones de seguridad. El tamaño estándar del embalaje es una caja de 5 metros; bobinas disponibles bajo demanda. El servicio de corte a medida está disponible bajo demanda. Se dispone bajo demanda de distintos certificados de pruebas, como carga de ruptura, tolerancia de longitud y análisis de materiales. Se pueden combinar bajo demanda cadenas de rodillos que sean necesarias para aplicaciones que "funcionan como pares". Posibilidad de tolerancia de longitud DIN, 1/2DIN y 1/3DIN; solicite un presupuesto. Existen diferentes tipos de lubricantes especiales para alta temperatura, baja temperatura, aplicaciones alimentarias o entornos especiales. Consulte cualquier necesidad especial con nuestro equipo de ventas. Para calcular la cadena de transmisión y comprobar las dimensiones correctas, contacte con nuestro departamento de ingeniería y consulte también la hoja de datos de cálculo de las cadenas de transmisión en la página 301. Si rellena la ficha y nos la envía a nuestro departamento de ingeniería, recibirá un cálculo detallado de la cadena de transmisión, incluyendo la expectativa de vida útil. Se dispone de piñones para todas las cadenas de rodillos, con orificio piloto, orificio fijo, chavetero, tornillo de fijación u orificio de rodamiento con ranuras. Posibilidad de dentado estándar, endurecido o especial con orificio piloto, orificio fijo o casquillo cónico. Herramientas para cadenas, tensores y lubricantes para cadenas en las páginas 302-310.

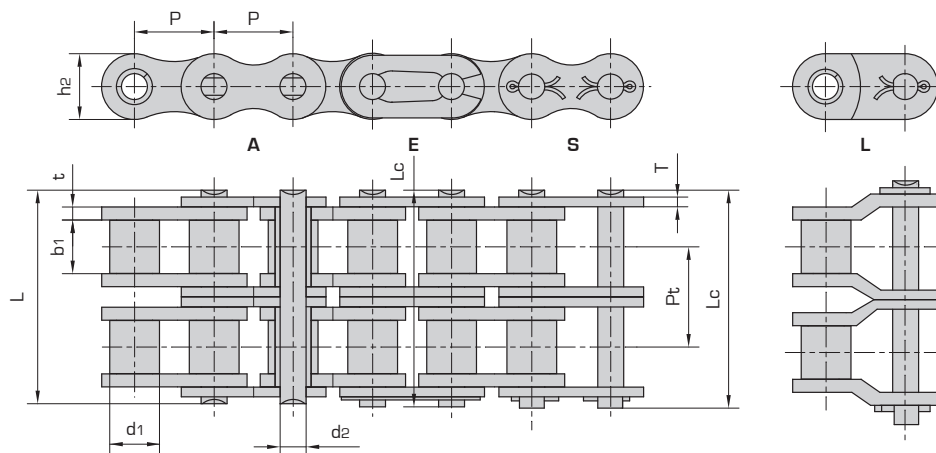
Cadenas de rodillos de precisión de paso corto (serie A)

Nueva serie Donghua X³

Serie de cadenas de rodillos y casquillos Duplex & cadenas de arbustos

N.º de pieza	N.º de cadena DIN/ISO 606	ANSI Chain no.	Paso	Diámetro del rodillo	Anchura entre las placas internas	Diámetro del pasador	Longitud del pasador		Profundi- dad de la placa interior	Espesor de malla	Transverse Paso
							L máx	Lc máx			
							P	d1 máx			
mm	mm	mm	mm	mm	mm	mm	mm	mm	mm		
10025-2X3	*04C-2	*25-2	6,350	3,30	3,18	2,31	14,5	15,0	6,00	0,80	6,40
10035-2X3	*06C-2	*35-2	9,525	5,08	4,77	3,58	22,5	23,3	9,00	1,30	10,13
10041-1X3	085-2	41-2	12,700	7,77	6,25	3,58	25,7	26,9	9,91	1,30	11,95
10040-2X3	08A-2	40-2	12,700	7,95	7,85	3,96	31,0	32,2	12,00	1,50	14,38
10050-2X3	10A-2	50-2	15,875	10,16	9,40	5,08	38,9	40,4	15,09	2,03	18,11
10060-2X3	12A-2	60-2	19,050	11,91	12,57	5,94	48,8	50,5	18,00	2,42	22,78
10080-2X3	16A-2	80-2	25,400	15,88	15,75	7,92	62,7	64,3	24,00	3,25	29,29
100100-2X3	20A-2	100-2	31,750	19,05	18,90	9,53	76,4	80,5	30,00	4,00	35,76
100120-2X3	24A-2	120-2	38,100	22,23	25,22	11,10	95,8	99,7	35,70	4,80	45,44
100140-2X3	28A-2	140-2	44,450	25,40	25,22	12,70	103,3	107,9	41,00	5,60	48,87
100160-2X3	32A-2	160-2	50,800	28,58	31,55	14,27	123,3	128,1	47,80	6,40	58,55
100180-2X3	36A-2	180-2	57,150	35,71	35,48	17,46	138,6	144,4	53,60	7,20	65,84
100200-2X3	40A-2	200-2	63,500	39,68	37,85	19,85	151,9	158,8	60,00	8,00	71,55
100240-2X3	48A-2	240-2	76,200	47,63	47,35	23,81	183,4	190,8	72,39	9,50	87,83

* Cadena de casquillos: d1 en la tabla indica el diámetro externo del casquillo.





Resistencia a la tracción	Resistencia a la tracción media	Peso por metro	Piezas de cadena disponibles				
Q min	Q0	q	E	S	L	C	A
kN/lbf	kN	kg/m					
7,00/1591	10,0	0,28	X			X	X
15,80/3591	22,3	0,63	X			X	X
13,34/3032	16,9	0,81	X		X	X	X
28,20/6409	37,2	1,12	X		X	X	X
44,40/10091	62,0	2,00	X		X	X	X
63,60/14455	86,4	2,92	X		X	X	X
113,40/25773	148,6	5,15	X		X	X	X
177,00/40227	215,2	7,80		X	X		X
254,00/57727	326,2	11,70		X	X		X
344,80/78364	445,0	15,14		X	X		X
453,60/103091	533,8	20,14		X	X		X
560,50/127386	722,2	29,22		X	X		X
707,60/160818	933,6	32,24		X	X		X
1020,60/213955	1343,2	45,23		X	X		X



Nuestra NUEVA SERIE DONGHUA X3 se encuentra dentro de nuestra gama de productos de Calidad Premium que ofrece una resistencia al desgaste y a la fatiga 3 veces mejor y una mayor precisión que nuestra gama estándar. Gracias al uso de nuevas tecnologías de endurecimiento y una tecnología especial de revestimiento antifricción en la superficie de los pasadores, el coeficiente de fricción entre el pasador y el casquillo se reduce al mínimo. El resultado es una resistencia al desgaste extrema. Todas las cadenas de rodillos Donghua están: preestiradas, resistentes a la fatiga, al desgaste y prelubricadas. Las cadenas de rodillos simplex, duplex y triplex Donghua se fabrican de acuerdo con la norma ISO 606 DIN8187, están precargadas y prelubricadas, tienen rodillos compactos y están marcadas con el número de código del lote de producción para su total trazabilidad. Todas las cadenas de rodillos Donghua están selladas en bolsas de plástico y empaquetadas en cajas de cartón con descripciones claras de la norma ISO 606 DIN e instrucciones de seguridad. El tamaño estándar del embalaje es una caja de 5 metros; bobinas disponibles bajo demanda. El servicio de corte a medida está disponible bajo demanda. Se dispone bajo demanda de distintos certificados de pruebas, como carga de ruptura, tolerancia de longitud y análisis de materiales. Se pueden combinar bajo demanda cadenas de rodillos que sean necesarias para aplicaciones que "funcionan como pares". Posibilidad de tolerancia de longitud DIN, 1/2DIN y 1/3DIN; solicite un presupuesto. Existen diferentes tipos de lubricantes especiales para alta temperatura, baja temperatura, aplicaciones alimentarias o entornos especiales. Consulte cualquier necesidad especial con nuestro equipo de ventas. Para calcular la cadena de transmisión y comprobar las dimensiones correctas, contacte con nuestro departamento de ingeniería y consulte también la hoja de datos de cálculo de las cadenas de transmisión en la página 301. Si rellena la ficha y nos la envía a nuestro departamento de ingeniería, recibirá un cálculo detallado de la cadena de transmisión, incluyendo la expectativa de vida útil. Se dispone de piñones para todas las cadenas de rodillos, con orificio piloto, orificio fijo, chavetero, tornillo de fijación u orificio de rodamiento con ranuras. Posibilidad de dentado estándar, endurecido o especial con orificio piloto, orificio fijo o casquillo cónico. Herramientas para cadenas, tensores y lubricantes para cadenas en las páginas 302-310.

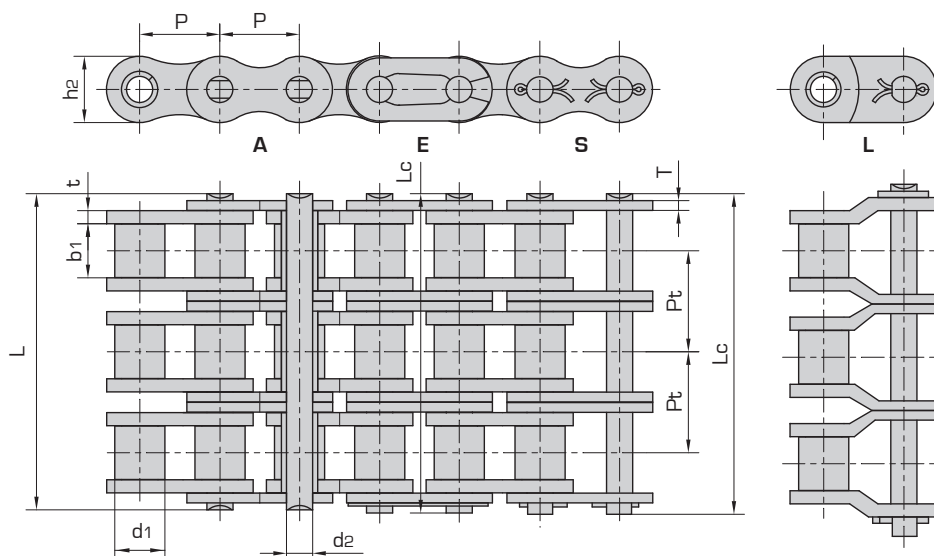
Cadenas de rodillos de precisión de paso corto (serie A)

Nueva serie Donghua X³

Serie de cadenas de rodillos y casquillos Triplex & cadenas de arbustos

N.º de pieza	N.º de cadena DIN/ISO 606	ANSI Chain no.	Paso	Diámetro del rodillo	Anchura entre las placas internas	Diámetro del pasador	Longitud del pasador	Profundi- dad de la placa interior	Espesor de malla	Transverse Paso	
			P	d1 máx	b1 min	d2 máx	L máx	Lc máx	h2 máx	T máx	
			mm	mm	mm	mm	mm	mm	mm	mm	
10025-3X3	*04C-3	*25-3	6,350	3,30	3,18	2,31	21,0	21,5	6,00	0,80	6,40
10035-3X3	*06C-3	*35-3	9,525	5,08	4,77	3,58	32,7	33,5	9,00	1,30	10,13
10040-3X3	08A-3	40-3	12,700	7,95	7,85	3,96	45,4	46,6	12,00	1,50	14,38
10050-3X3	10A-3	50-3	15,875	10,16	9,40	5,08	57,0	58,5	15,09	2,03	18,11
10060-3X3	12A-3	60-3	19,050	11,91	12,57	5,94	71,5	73,3	18,00	2,42	22,78
10080-3X3	16A-3	80-3	25,400	15,88	15,75	7,92	91,7	93,6	24,00	3,25	29,29
100100-3X3	20A-3	100-3	31,750	19,05	18,90	9,53	112,2	116,3	30,00	4,00	35,76
100120-3X3	24A-3	120-3	38,100	22,23	25,22	11,10	141,4	145,2	35,70	4,80	45,44
100140-3X3	28A-3	140-3	44,450	25,40	25,22	12,70	152,2	156,8	41,00	5,60	48,87
100160-3X3	32A-3	160-3	50,800	28,58	31,55	14,27	181,8	186,6	47,80	6,40	58,55
100180-3X3	36A-3	180-3	57,150	35,71	35,48	17,46	204,4	210,2	53,60	7,20	65,84
100200-3X3	40A-3	200-3	63,500	39,68	37,85	19,85	223,5	230,4	60,00	8,00	71,55
100240-3X3	48A-3	240-3	76,200	47,63	47,35	23,81	271,3	278,6	72,39	9,50	87,83

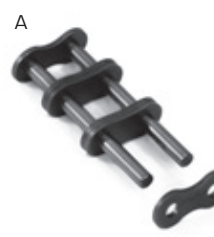
* Cadena de casquillos: d1 en la tabla indica el diámetro externo del casquillo.





Premium range

Resistencia a la tracción	Resistencia a la tracción media	Peso por metro	Piezas de cadena disponibles				
Q min	Q0	q	E	S	L	C	A
kN/lbf	kN	kg/m					
10,5/2386	15,0	0,44	X			X	X
23,7/5386	33,9	1,05	X			X	X
42,3/9614	55,8	1,90	X		X		X
66,6/15136	93,9	3,09	X		X		X
95,4/21682	129,6	4,54	X		X		X
170,1/38659	222,9	7,89	X		X		X
265,5/60341	322,8	11,77		X	X		X
381,0/86591	489,3	17,53		X	X		X
517,2/117545	667,5	22,20		X	X		X
680,4/154636	800,7	30,02		X	X		X
840,7/191068	1083,3	38,22		X	X		X
1061,4/241227	1400,4	49,03		X	X		X
1530,9/347932	2014,8	71,60		X	X		X



Nuestra NUEVA SERIE DONGHUA X3 se encuentra dentro de nuestra gama de productos de Calidad Premium que ofrece una resistencia al desgaste y a la fatiga 3 veces mejor y una mayor precisión que nuestra gama estándar. Gracias al uso de nuevas tecnologías de endurecimiento y una tecnología especial de revestimiento antifricción en la superficie de los pasadores, el coeficiente de fricción entre el pasador y el casquillo se reduce al mínimo. El resultado es una resistencia al desgaste extrema. Todas las cadenas de rodillos Donghua están: preestiradas, resistentes a la fatiga, al desgaste y prelubricadas. Las cadenas de rodillos simplex, duplex y triplex Donghua se fabrican de acuerdo con la norma ISO 606 DIN8187, están precargadas y prelubricadas, tienen rodillos compactos y están marcadas con el número de código del lote de producción para su total trazabilidad. Todas las cadenas de rodillos Donghua están selladas en bolsas de plástico y empaquetadas en cajas de cartón con descripciones claras de la norma ISO 606 DIN e instrucciones de seguridad. El tamaño estándar del embalaje es una caja de 5 metros; bobinas disponibles bajo demanda. El servicio de corte a medida está disponible bajo demanda. Se dispone bajo demanda de distintos certificados de pruebas, como carga de ruptura, tolerancia de longitud y análisis de materiales. Se pueden combinar bajo demanda cadenas de rodillos que sean necesarias para aplicaciones que "funcionan como pares". Posibilidad de tolerancia de longitud DIN, 1/2DIN y 1/3DIN; solicite un presupuesto. Existen diferentes tipos de lubricantes especiales para alta temperatura, baja temperatura, aplicaciones alimentarias o entornos especiales. Consulte cualquier necesidad especial con nuestro equipo de ventas. Para calcular la cadena de transmisión y comprobar las dimensiones correctas, contacte con nuestro departamento de ingeniería y consulte también la hoja de datos de cálculo de las cadenas de transmisión en la página 301. Si rellena la ficha y nos la envía a nuestro departamento de ingeniería, recibirá un cálculo detallado de la cadena de transmisión, incluyendo la expectativa de vida útil. Se dispone de piñones para todas las cadenas de rodillos, con orificio piloto, orificio fijo, chavetero, tornillo de fijación u orificio de rodamiento con ranuras. Posibilidad de dentado estándar, endurecido o especial con orificio piloto, orificio fijo o casquillo cónico. Herramientas para cadenas, tensores y lubricantes para cadenas en las páginas 302-310.

Solution

range

SLR	ZP	ATT	H
SS	NP	OR	HV/SP
SS+	ZT	1.3	HSP
EXL	ZT+	CP	UHSP





Programa EXL de Donghua



Especificación EXL®:

- Cadenas según ISO 606 (DIN 8187/8188) en el rango de tamaño de O6B a 32B y ANSI 35 a 160 pulgadas de paso.
- Disponibles en existencias en un embalaje de 5 m que incluye el eslabón de conexión.
- El diseño sólido del casquillo y el rodillo, casquillo compacto y rodillo integrados forjados en frío proporcionan un contacto total entre el pasador, casquillos y rodillo.
- Cilindrado óptimo para el contacto de deslizamiento ideal que mejora la vida útil de la cadena.
- Geometría de la placa de cinturón ancha para una mayor resistencia a la fatiga.
- Las cadenas EXL® son fáciles de desmontar gracias a la tecnología Donghua EasyBreak incorporada.
- Alta precisión de longitud.
- Excelente ajuste de la prensa entre el pasador, el casquillo y las placas. Control de la calidad del orificio de la placa gracias al proceso "ball drifting".
- Las placas endurecidas y granalladas están estandarizadas para aportar una fuerza extra.
- Precargadas con un 40-50 % de la carga de rotura.
- Prelubricadas con un lubricante sintético de alto rendimiento para cumplir con los exigentes requisitos de carga de trabajo.
- Número de código de lote para el seguimiento y trazabilidad.

Las cadenas Donghua EXL® están diseñadas, fabricadas y probadas para cumplir con las más exigentes especificaciones de precisión y rendimiento insuperables.

Cadenas de rodillos de precisión de paso corto EXL (serie B)

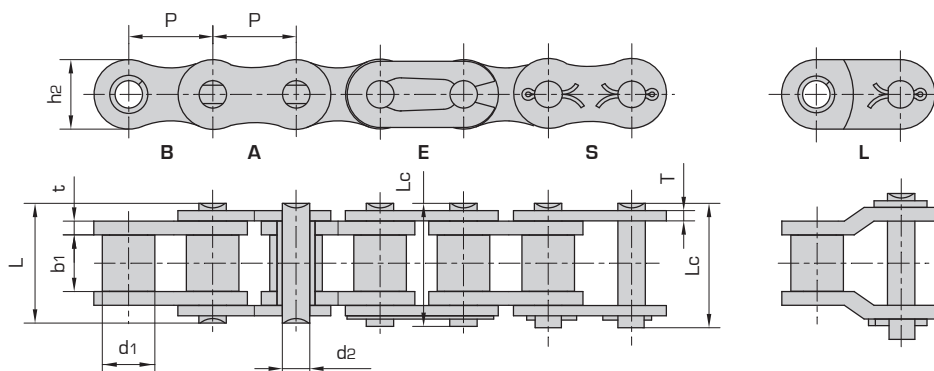
EXL

Serie de cadenas de rodillos y casquillos Simplex

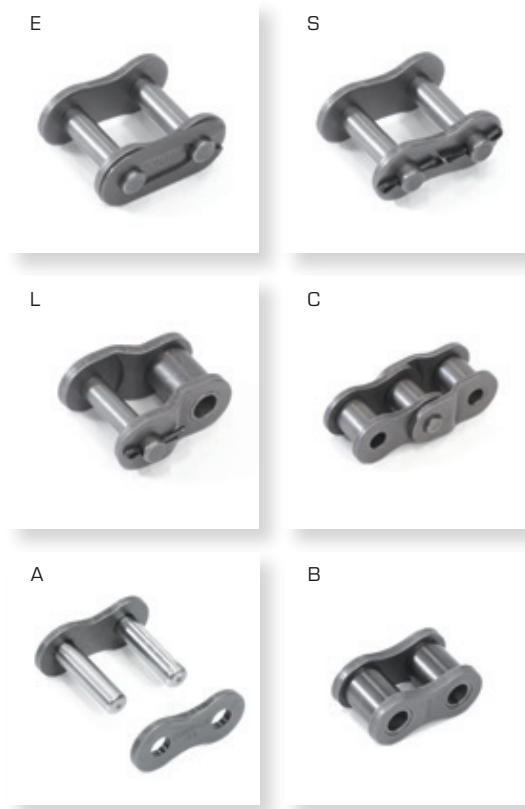
N.º de pieza	N.º de cadena DIN/ISO 606	Paso	Diámetro del rodillo	Anchura entre las placas internas	Diámetro del pasador	Longitud del pasador		Profundidad de la placa interior	Espesor de malla
		P	d1 máx	b1 min	d2 máx	L máx	Lc máx	h2 máx	T máx
		mm	mm	mm	mm	mm	mm	mm	mm
13004B-1	04B-1 EXL	6,000	4,00	2,80	1,85	6,80	7,8	5,00	0,60
13005B-1	05B-1 EXL	8,000	5,00	3,00	2,31	8,20	8,9	7,10	0,80
13006B-1	*06B-1 EXL	9,525	6,35	5,72	3,28	13,15	14,1	8,20	1,30
13008B-1	08B-1 EXL	12,700	8,51	7,75	4,45	16,70	18,2	11,80	1,60
13010B-1	10B-1 EXL	15,875	10,16	9,65	5,08	19,50	20,9	14,70	1,70
13012B-1	12B-1 EXL	19,050	12,07	11,68	5,72	22,50	24,2	16,00	1,85
13016B-1	16B-1 EXL	25,400	15,88	17,02	8,28	36,10	37,4	21,00	4,15/3,1
13020B-1	20B-1 EXL	31,750	19,05	19,56	10,19	41,30	45,0	26,40	4,50/3,5
10024B-1	24B-1 *	38,100	25,40	25,40	14,63	53,40	57,8	33,20	6,00/4,8
10028B-1	28B-1 *	44,450	27,94	30,99	15,90	65,10	69,5	36,70	7,50/6,0
10032B-1	32B-1 *	50,800	29,21	30,99	17,81	66,00	71,0	42,00	7,00/6,0
10040B-1	40B-1 *	63,500	39,37	38,10	22,89	82,20	89,2	52,96	8,50/8,0
10048B-1	48B-1 *	76,200	48,26	45,72	29,24	99,10	107,0	63,80	12,00/10,0
10056B-1	56B-1 *	88,900	53,98	53,34	34,32	114,6	123,0	77,80	13,50/12,0
10064B-1	64B-1 *	101,600	63,50	60,96	39,40	130,0	138,5	90,17	15,00/13,0
10072B-1	72B-1 *	114,300	72,39	68,58	44,48	147,4	156,4	103,60	17,00/15,0

* Placas laterales rectas

* De 24B en adelante, EXL es el estándar de Donghua



Resistencia a la tracción	Resistencia a la tracción media	Peso por metro	Piezas de cadena disponibles						
Q min	Q0	q							
kN/lbf	kN	kg/m	E	S	L	C	A	B	
3,0/682	3,2	0,11	X		X	X	X	X	
5,0/1136	5,9	0,20	X		X	X	X	X	
9,0/2045	10,4	0,41	X		X	X	X	X	
18,0/4091	19,4	0,69	X	X	X	X	X	X	
22,4/5091	27,5	0,93	X	X	X	X	X	X	
29,0/6591	32,2	1,15	X	X	X	X	X	X	
60,0/13636	77,1	2,71	X	X	X	X	X	X	
95,0/21591	112,8	3,70	X	X	X		X	X	
160,0/36364	178,0	7,10		X	X		X	X	
200,0/45455	236,4	8,50		X	X		X	X	
250,0/56818	277,5	10,25		X	X		X	X	
355,0/80682	394,0	16,35		X	X		X	X	
560,0/127272	621,6	25,00		X	X		X	X	
850,0/193180	940,0	35,78		X	X		X	X	
1120,0/254544	1240,0	46,00		X	X		X	X	
1400,0/318180	1550,0	60,80		X	X		X	X	



Premium range



La NUEVA SERIE DONGHUA EXL pertenece a nuestra gama de productos de calidad Solution que ofrece una mayor resistencia al desgaste y a la fatiga y una precisión superior a la de nuestra gama estándar. La calidad superior, durabilidad y extraordinaria resistencia al desgaste y a la fatiga se obtienen gracias al nuevo diseño de cinturón ancho de las placas, casquillos y rodillos sólidos y su lubricante especial de larga duración altamente sofisticado. La serie EXL resulta fácil de desmontar y volver a montar gracias a la tecnología de ruptura fácil de Donghua. Todas las cadenas de rodillos Donghua están: preestiradas, resistentes a la fatiga, al desgaste y prelubricadas. Las cadenas de rodillos simplex, duplex y triplex Donghua se fabrican de acuerdo con la norma ISO 606 DIN8187, están precargadas y prelubricadas, tienen rodillos compactos y están marcadas con el número de código del lote de producción para su total trazabilidad. Todas las cadenas de rodillos Donghua están selladas en bolsas de plástico y empaquetadas en cajas de cartón con descripciones claras de la norma ISO 606 DIN e instrucciones de seguridad. El tamaño estándar del embalaje es una caja de 5 metros; bobinas disponibles bajo demanda. El servicio de corte a medida está disponible bajo demanda. Se dispone bajo demanda de distintos certificados de pruebas, como carga de ruptura, tolerancia de longitud y análisis de materiales. Se pueden combinar bajo demanda cadenas de rodillos que sean necesarias para aplicaciones que "funcionan como pares". Posibilidad de tolerancia de longitud DIN, 1/2DIN y 1/3DIN; solicite un presupuesto. Existen diferentes tipos de lubricantes especiales para alta temperatura, baja temperatura, aplicaciones alimentarias o entornos especiales. Consulte cualquier necesidad especial con nuestro equipo de ventas. Para calcular la cadena de transmisión y comprobar las dimensiones correctas, contacte con nuestro departamento de ingeniería y consulte también la hoja de datos de cálculo de las cadenas de transmisión en la página 301. Si rellena la ficha y nos la envía a nuestro departamento de ingeniería, recibirá un cálculo detallado de la cadena de transmisión, incluyendo la expectativa de vida útil. Se dispone de piñones para todas las cadenas de rodillos, con orificio piloto, orificio fijo, chavetero, tornillo de fijación u orificio de rodamiento con ranuras. Posibilidad de dentado estándar, endurecido o especial con orificio piloto, orificio fijo o casquillo cónico. Herramientas para cadenas, tensores y lubricantes para cadenas en las páginas 302-310.

Cadenas de rodillos de precisión de paso corto EXL (serie B)

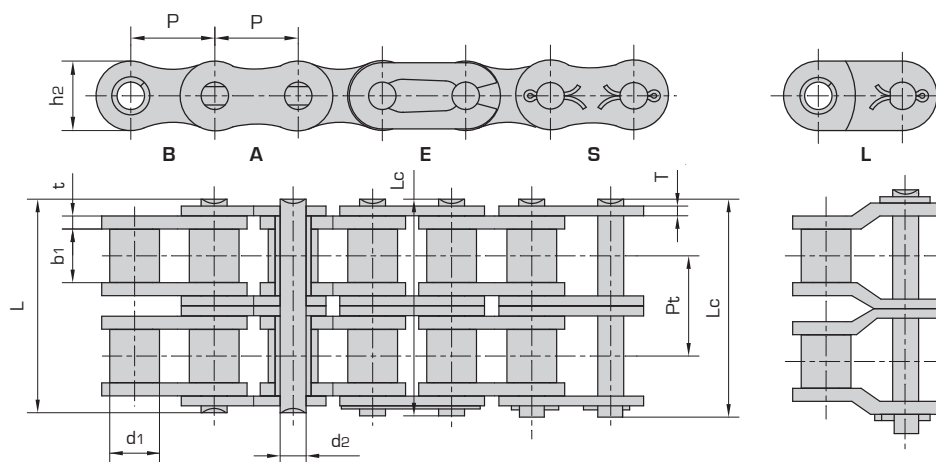
EXL

Serie de cadenas de rodillos y casquillos Duplex

N.º de pieza	N.º de cadena DIN/ISO 606	Paso	Diámetro del rodillo	Anchura entre las placas internas	Diámetro del pasador	Longitud del pasador	Profundidad de la placa interior	Espesor de malla	Transverse Paso	
		P	d1 máx	b1 min	d2 máx	L máx	Lc máx	h2 máx	T máx	Pt
		mm	mm	mm	mm	mm	mm	mm	mm	mm
13004B-2	04B-2 EXL	6,000	4,00	2,80	1,85	13,2	14,2	5,00	0,60	5,50
13005B-2	05B-2 EXL	8,000	5,00	3,00	2,31	13,9	14,5	7,10	0,80	5,64
13006B-2	*06B-2 EXL	9,525	6,35	5,72	3,28	23,4	24,4	8,20	1,30	10,24
13008B-2	08B-2 EXL	12,700	8,51	7,75	4,45	31,0	32,2	11,80	1,60	13,92
13010B-2	10B-2 EXL	15,875	10,16	9,65	5,08	36,1	37,5	14,70	1,70	16,59
13012B-2	12B-2 EXL	19,050	12,07	11,68	5,72	42,0	43,6	16,00	1,85	19,46
13016B-2	16B-2 EXL	25,400	15,88	17,02	8,28	68,0	69,3	21,00	4,15/3,1	31,88
13020B-2	20B-2 EXL	31,750	19,05	19,56	10,19	77,8	81,5	26,40	4,50/3,5	36,45
10024B-2	24B-2*	38,100	25,40	25,40	14,63	101,7	106,2	33,20	6,00/4,8	48,36
10028B-2	28B-2*	44,450	27,94	30,99	15,90	124,6	129,1	36,70	7,50/6,0	59,56
10032B-2	32B-2*	50,800	29,21	30,99	17,81	124,6	129,6	42,00	7,00/6,0	58,55
10040B-2	40B-2*	63,500	39,37	38,10	22,89	154,5	161,5	52,96	8,50/8,0	72,29
10048B-2	48B-2*	76,200	48,26	45,72	29,24	190,4	198,2	63,80	12,00/10,0	91,21
10056B-2	56B-2*	88,900	53,98	53,34	34,32	221,2	229,6	77,80	13,50/12,0	106,60
10064B-2	64B-2*	101,600	63,50	60,96	39,40	249,9	258,4	90,17	15,00/13,0	119,89
10072B-2	72B-2*	114,300	72,39	68,58	44,48	283,7	292,7	103,60	17,00/15,0	136,27

* Placas laterales rectas

* De 24B en adelante, SBSR es el estándar de Donghua



Resistencia a la tracción	Resistencia a la tracción media	Peso por metro	Piezas de cadena disponibles				
Q min	Q0	q					
kN/lbf	kN	kg/m	E	S	L	C	A
5,0/1124	6,1	0,23	X		X	X	X
7,8/1773	10,2	0,33	X		X	X	X
16,9/3841	18,7	0,77	X		X	X	X
32,0/7273	38,7	1,34	X	X	X	X	X
44,5/10114	56,2	1,84	X	X	X	X	X
57,8/13136	66,1	2,31	X	X	X	X	X
106,0/24091	152,0	5,42	X	X	X	X	X
170,0/38636	229	7,20		X	X		X
280,0/63636	319,2	13,40		X	X		X
360,0/81818	406,8	16,60		X	X		X
450,0/102273	508,5	21,00		X	X		X
630,0/143182	711,9	32,00		X	X		X
1000,0/227272	1130,0	50,00		X	X		X
1600,0/363635	1760,0	71,48		X	X		X
2000,0/454544	2200,0	91,00		X	X		X
2500,0/568180	2750,0	120,40		X	X		X



La NUEVA SERIE DONGHUA EXL pertenece a nuestra gama de productos de calidad Solution que ofrece una mayor resistencia al desgaste y a la fatiga y una precisión superior a la de nuestra gama estándar. La calidad superior, durabilidad y extraordinaria resistencia al desgaste y a la fatiga se obtienen gracias al nuevo diseño de cinturón ancho de las placas, casquillos y rodillos sólidos y su lubricante especial de larga duración altamente sofisticado. La serie EXL resulta fácil de desmontar y volver a montar gracias a la tecnología de ruptura fácil de Donghua. Todas las cadenas de rodillos Donghua están: preestiradas, resistentes a la fatiga, al desgaste y prelubricadas. Las cadenas de rodillos simplex, duplex y triplex Donghua se fabrican de acuerdo con la norma ISO 606 DIN8187, están precargadas y prelubricadas, tienen rodillos compactos y están marcadas con el número de código del lote de producción para su total trazabilidad. Todas las cadenas de rodillos Donghua están selladas en bolsas de plástico y empaquetadas en cajas de cartón con descripciones claras de la norma ISO 606 DIN e instrucciones de seguridad. El tamaño estándar del embalaje es una caja de 5 metros; bobinas disponibles bajo demanda. El servicio de corte a medida está disponible bajo demanda. Se dispone bajo demanda de distintos certificados de pruebas, como carga de ruptura, tolerancia de longitud y análisis de materiales. Se pueden combinar bajo demanda cadenas de rodillos que sean necesarias para aplicaciones que "funcionan como pares". Posibilidad de tolerancia de longitud DIN, 1/2DIN y 1/3DIN; solicite un presupuesto. Existen diferentes tipos de lubricantes especiales para alta temperatura, baja temperatura, aplicaciones alimentarias o entornos especiales. Consulte cualquier necesidad especial con nuestro equipo de ventas. Para calcular la cadena de transmisión y comprobar las dimensiones correctas, contacte con nuestro departamento de ingeniería y consulte también la hoja de datos de cálculo de las cadenas de transmisión en la página 301. Si rellena la ficha y nos la envía a nuestro departamento de ingeniería, recibirá un cálculo detallado de la cadena de transmisión, incluyendo la expectativa de vida útil. Se dispone de piñones para todas las cadenas de rodillos, con orificio piloto, orificio fijo, chavetero, tornillo de fijación u orificio de rodamiento con ranuras. Posibilidad de dentado estándar, endurecido o especial con orificio piloto, orificio fijo o casquillo cónico. Herramientas para cadenas, tensores y lubricantes para cadenas en las páginas 302-310.

Cadenas de rodillos de precisión de paso corto EXL (serie B)

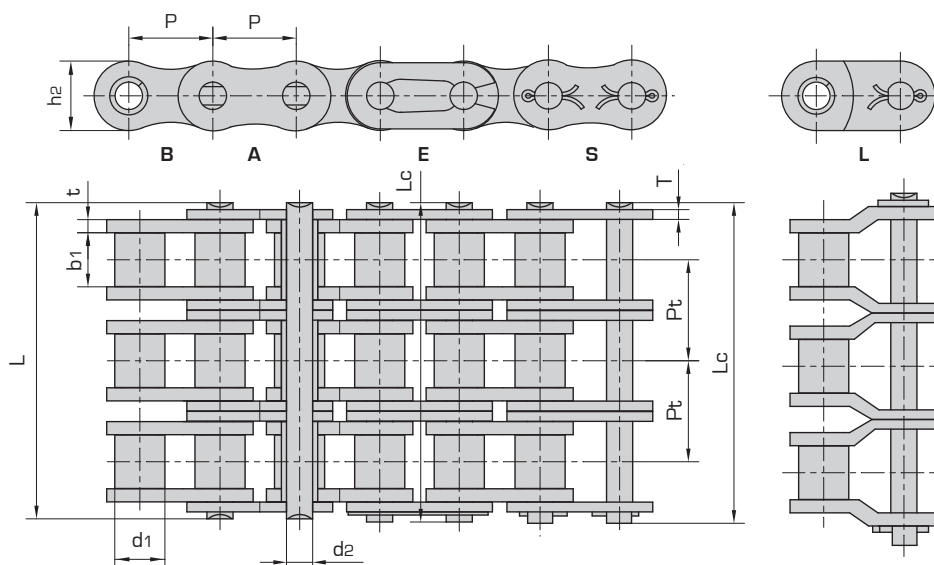
EXL

Serie de cadenas de rodillos y casquillos Triplex

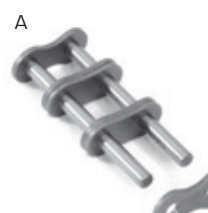
N.º de pieza	N.º de cadena DIN/ISO 606	Paso	Diámetro del rodillo	Anchura entre las placas internas	Diámetro del pasador	Longitud del pasador	Profundi- dad de la placa interior	Espesor de malla	Transverse Paso	
		P	d1 máx	b1 min	d2 máx	L máx	Lc máx	h2 máx	T máx	Pt
		mm	mm	mm	mm	mm	mm	mm	mm	mm
13005B-3	05B-3 EXL	8,000	5,00	3,00	2,31	19,5	20,2	7,10	0,80	5,64
13006B-3	*06B-3 EXL	9,525	6,35	5,72	3,28	33,5	34,6	8,20	1,30	10,24
13008B-3	08B-3 EXL	12,700	8,51	7,75	4,45	45,1	46,1	11,80	1,60	13,92
13010B-3	10B-3 EXL	15,875	10,16	9,65	5,08	52,7	54,1	14,70	1,70	16,59
13012B-3	12B-3 EXL	19,050	12,07	11,68	5,72	61,5	63,1	16,00	1,85	19,46
13016B-3	16B-3 EXL	25,400	15,88	17,02	8,28	99,8	101,2	21,00	4,15/3,1	31,88
13020B-3	20B-3 EXL	31,750	19,05	19,56	10,19	114,2	117,9	26,40	4,50/3,5	36,45
10024B-3	24B-3*	38,100	25,40	25,40	14,63	150,1	154,6	33,20	6,00/4,8	48,36
10028B-3	28B-3*	44,450	27,94	30,99	15,90	184,2	188,7	36,70	7,50/6,0	59,56
10032B-3	32B-3*	50,800	29,21	30,99	17,81	183,2	188,2	42,00	7,00/6,0	58,55
10040B-3	40B-3*	63,500	39,37	38,10	22,89	226,8	233,8	52,96	8,50/8,0	72,29
10048B-3	48B-3*	76,200	48,26	45,72	29,24	281,6	289,4	63,80	12,00/10,0	91,21
10056B-3	56B-3*	88,900	53,98	53,34	34,32	327,8	336,2	77,80	13,50/12,0	106,6
10064B-3	64B-3*	101,600	63,50	60,96	39,40	369,8	378,3	90,17	15,00/13,0	119,89
10072B-3	72B-3*	114,300	72,39	68,58	44,48	420,0	429,0	103,60	17,00/15,0	136,27

* Placas laterales rectas

* De 24B en adelante, SBSR es el estándar de Donghua



Resistencia a la tracción	Resistencia a la tracción media	Peso por metro	Piezas de cadena disponibles				
Q min	Q0	q	E	S	L	C	A
kN/lbf	kN	kg/m					
11,1/2523	13,8	0,48	X		X	X	X
24,9/5659	30,1	1,16	X		X	X	X
47,5/10795	57,8	2,03	X	X	X	X	X
66,7/15159	84,5	2,77	X	X	X	X	X
86,7/19705	101,8	3,46	X	X	X	X	X
160,0/36364	227,1	8,13	X	X	X	X	X
250,0/56818	334,3	10,82		X	X		X
425,0/96591	493,0	20,10		X	X		X
530,0/120454	609,5	24,92		X	X		X
670,0/152273	770,5	31,56		X	X		X
950,0/215909	1092,5	48,10		X	X		X
1500,0/340909	1710,0	75,00		X	X		X
2240,0/545450	2464,0	107,18		X	X		X
3000,0/681820	3300,0	136,00		X	X		X
3750,0/852270	4125,0	180,00		X	X		X



La NUEVA SERIE DONGHUA EXL pertenece a nuestra gama de productos de calidad Solution que ofrece una mayor resistencia al desgaste y a la fatiga y una precisión superior a la de nuestra gama estándar. La calidad superior, durabilidad y extraordinaria resistencia al desgaste y a la fatiga se obtienen gracias al nuevo diseño de cinturón ancho de las placas, casquillos y rodillos sólidos y su lubricante especial de larga duración altamente sofisticado. La serie EXL resulta fácil de desmontar y volver a montar gracias a la tecnología de ruptura fácil de Donghua. Todas las cadenas de rodillos Donghua están: preestiradas, resistentes a la fatiga, al desgaste y prelubricadas. Las cadenas de rodillos simplex, duplex y triplex Donghua se fabrican de acuerdo con la norma ISO 606 DIN 8187, están precargadas y prelubricadas, tienen rodillos compactos y están marcadas con el número de código del lote de producción para su total trazabilidad. Todas las cadenas de rodillos Donghua están selladas en bolsas de plástico y empaquetadas en cajas de cartón con descripciones claras de la norma ISO 606 DIN e instrucciones de seguridad. El tamaño estándar del embalaje es una caja de 5 metros; bobinas disponibles bajo demanda. El servicio de corte a medida está disponible bajo demanda. Se dispone bajo demanda de distintos certificados de pruebas, como carga de ruptura, tolerancia de longitud y análisis de materiales. Se pueden combinar bajo demanda cadenas de rodillos que sean necesarias para aplicaciones que "funcionan como pares". Posibilidad de tolerancia de longitud DIN, 1/2DIN y 1/3DIN; solicite un presupuesto. Existen diferentes tipos de lubricantes especiales para alta temperatura, baja temperatura, aplicaciones alimentarias o entornos especiales. Consulte cualquier necesidad especial con nuestro equipo de ventas. Para calcular la cadena de transmisión y comprobar las dimensiones correctas, contacte con nuestro departamento de ingeniería y consulte también la hoja de datos de cálculo de las cadenas de transmisión en la página 301. Si rellena la ficha y nos la envía a nuestro departamento de ingeniería, recibirá un cálculo detallado de la cadena de transmisión, incluyendo la expectativa de vida útil. Se dispone de piñones para todas las cadenas de rodillos, con orificio piloto, orificio fijo, chavetero, tornillo de fijación u orificio de rodamiento con ranuras. Posibilidad de dentado estándar, endurecido o especial con orificio piloto, orificio fijo o casquillo cónico. Herramientas para cadenas, tensores y lubricantes para cadenas en las páginas 302-310.

Cadenas de rodillos de precisión de paso corto EXL (serie A)

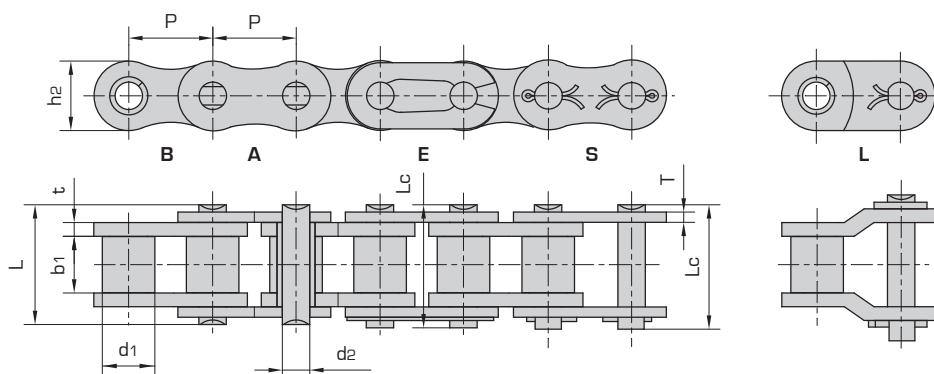
EXL

Serie de cadenas de rodillos y casquillos Simplex & cadenas de arbustos

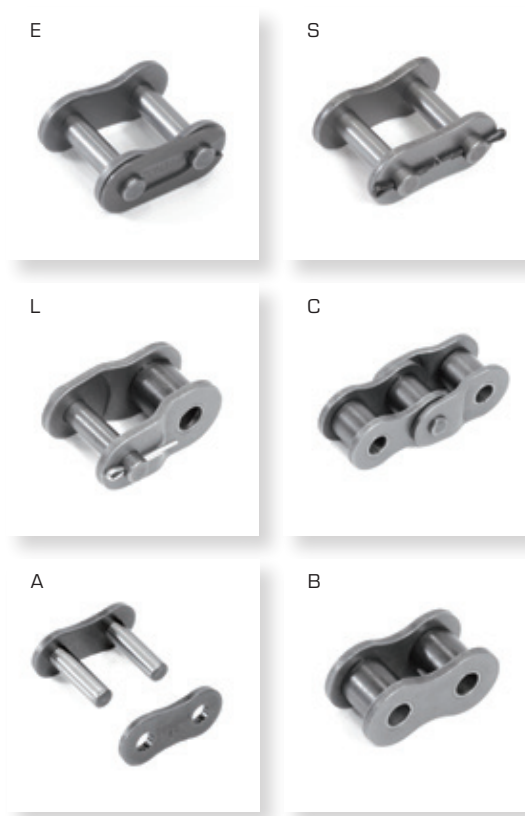
N.º de pieza	N.º de cadena DIN/ISO 606	ANSI Chain no.	Paso	Diámetro del rodillo	Anchura entre las placas internas	Diámetro del pasador	Longitud del pasador		Profundi- dad de la placa interior	Espesor de malla
							L máx	Lc máx		
							P	d1 máx		
mm	mm	mm	mm	mm	mm	mm	mm			
13025-1	*04C-1 EXL	*25	6,350	3,30	3,18	2,31	7,90	8,40	6,00	0,80
13035-1	*06C-1 EXL	*35	9,525	5,08	4,77	3,58	12,40	13,17	9,00	1,30
13040-1	08A-1 EXL	40	12,700	7,95	7,85	3,96	16,60	17,80	12,00	1,50
13050-1	10A-1 EXL	50	15,875	10,16	9,40	5,08	20,70	22,20	15,09	2,03
13060-1	12A-1 EXL	60	19,050	11,91	12,57	5,94	25,90	27,70	18,00	2,42
13080-1	16A-1 EXL	80	25,400	15,88	15,75	7,92	32,70	35,00	24,00	3,25
130100-1	20A-1 EXL	100	31,750	19,05	18,90	9,53	40,40	44,70	30,00	4,00
100120-1*	24A-1	120	38,100	22,23	25,22	11,10	50,30	54,30	35,70	4,80
100140-1*	28A-1	140	44,450	25,40	25,22	12,70	54,40	59,00	41,00	5,60
100160-1*	32A-1	160	50,800	28,58	31,55	14,27	64,80	69,60	47,80	6,40
100180-1*	36A-1	180	57,150	35,71	35,48	17,46	72,80	78,60	53,60	7,20
100200-1*	40A-1	200	63,500	39,68	37,85	19,85	80,30	87,20	60,00	8,00
100240-1*	48A-1	240	76,200	47,63	47,35	23,81	95,50	103,00	72,39	9,50

* Cadena de casquillos; d1 en la tabla indica el diámetro externo del casquillo.

* De 24A en adelante, SBSR es el estándar de Donghua



Resistencia a la tracción	Resistencia a la tracción media	Peso por metro	Piezas de cadena disponibles					
Q min	Q0	q						
kN/lbf	kN	kg/m	E	S	L	C	A	B
3,50/795	5,0	0,15	X			X	X	X
7,90/1795	11,3	0,33	X		X	X	X	X
14,10/3205	18,6	0,62	X		X	X	X	X
22,20/5045	31,3	1,02	X		X	X	X	X
31,80/7227	43,2	1,50	X		X	X	X	X
56,70/12886	74,3	2,60	X		X	X	X	X
88,50/20114	107,6	3,91		X	X		X	X
127,00/28864	163,1	5,62		X	X		X	X
172,40/39182	222,5	7,50		X	X		X	X
226,80/51545	266,9	10,10		X	X		X	X
280,20/63682	361,1	13,45		X	X		X	X
353,80/80409	466,8	16,15		X	X		X	X
510,30/115977	671,6	23,20		X	X		X	X



Premium range



La NUEVA SERIE DONGHUA EXL pertenece a nuestra gama de productos de calidad Solution que ofrece una mayor resistencia al desgaste y a la fatiga y una precisión superior a la de nuestra gama estándar. La calidad superior, durabilidad y extraordinaria resistencia al desgaste y a la fatiga se obtienen gracias al nuevo diseño de cinturón ancho de las placas, casquillos y rodillos sólidos y su lubricante especial de larga duración altamente sofisticado. La serie EXL resulta fácil de desmontar y volver a montar gracias a la tecnología de ruptura fácil de Donghua. Todas las cadenas de rodillos Donghua están: preestiradas, resistentes a la fatiga, al desgaste y prelubricadas. Las cadenas de rodillos simplex, duplex y triplex Donghua se fabrican de acuerdo con la norma ISO 606 DIN 8187, están precargadas y prelubricadas, tienen rodillos compactos y están marcadas con el número de código del lote de producción para su total trazabilidad. Todas las cadenas de rodillos Donghua están selladas en bolsas de plástico y empaquetadas en cajas de cartón con descripciones claras de la norma ISO 606 DIN e instrucciones de seguridad. El tamaño estándar del embalaje es una caja de 5 metros; bobinas disponibles bajo demanda. El servicio de corte a medida está disponible bajo demanda. Se dispone bajo demanda de distintos certificados de pruebas, como carga de ruptura, tolerancia de longitud y análisis de materiales. Se pueden combinar bajo demanda cadenas de rodillos que sean necesarias para aplicaciones que "funcionan como pares". Posibilidad de tolerancia de longitud DIN, 1/2DIN y 1/3DIN; solicite un presupuesto. Existen diferentes tipos de lubricantes especiales para alta temperatura, baja temperatura, aplicaciones alimentarias o entornos especiales. Consulte cualquier necesidad especial con nuestro equipo de ventas. Para calcular la cadena de transmisión y comprobar las dimensiones correctas, contacte con nuestro departamento de ingeniería y consulte también la hoja de datos de cálculo de las cadenas de transmisión en la página 301. Si rellena la ficha y nos la envía a nuestro departamento de ingeniería, recibirá un cálculo detallado de la cadena de transmisión, incluyendo la expectativa de vida útil. Se dispone de piñones para todas las cadenas de rodillos, con orificio piloto, orificio fijo, chavetero, tornillo de fijación u orificio de rodamiento con ranuras. Posibilidad de dentado estándar, endurecido o especial con orificio piloto, orificio fijo o casquillo cónico. Herramientas para cadenas, tensores y lubricantes para cadenas en las páginas 302-310.

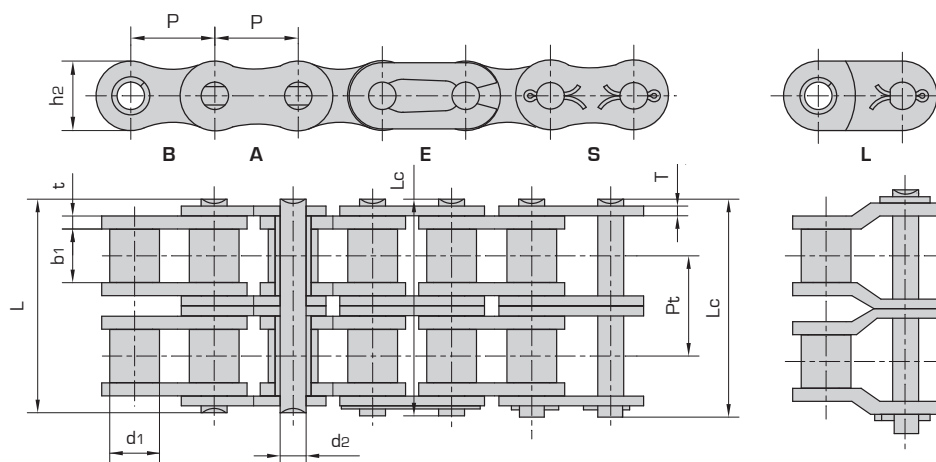
Cadenas de rodillos de precisión de paso corto EXL (serie A)

EXL

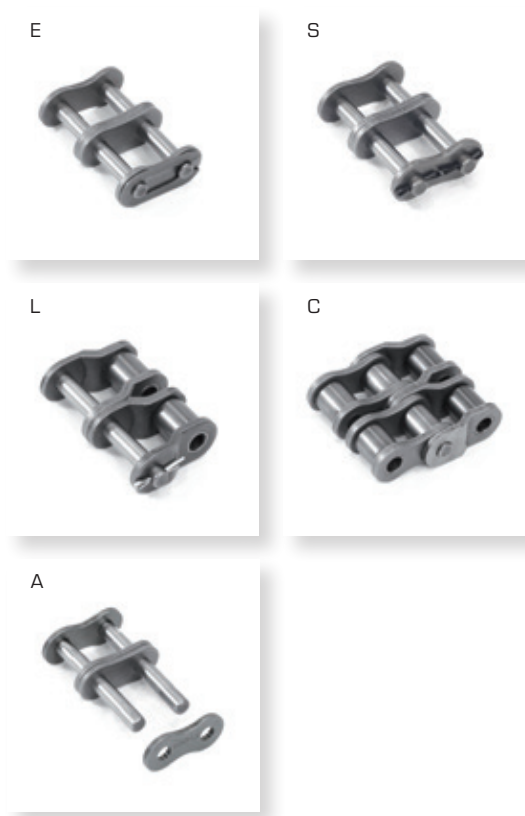
Serie de cadenas de rodillos y casquillos Duplex & cadenas de arbustos

N.º de pieza	N.º de cadena DIN/ISO 606	ANSI Chain no.	Paso	Diámetro del rodillo	Anchura entre las placas internas	Diámetro del pasador	Longitud del pasador		Profundi- dad de la placa interior	Espesor de malla	Transverse Paso
							L máx	Lc máx			
							P	d1 máx			
mm	mm	mm	mm	mm	mm	mm	mm	mm	mm		
13025-2	*04C-2 EXL	*25-2	6,350	3,30	3,18	2,31	14,5	15,0	6,00	0,80	6,40
13035-2	*06C-2 EXL	*35-2	9,525	5,08	4,77	3,58	22,5	23,3	9,00	1,30	10,13
13040-2	08A-2 EXL	40-2	12,700	7,95	7,85	3,96	31,0	32,2	12,00	1,50	14,38
13050-2	10A-2 EXL	50-2	15,875	10,16	9,40	5,08	38,9	40,4	15,09	2,03	18,11
13060-2	12A-2 EXL	60-2	19,050	11,91	12,57	5,94	48,8	50,5	18,00	2,42	22,78
13080-2	16A-2 EXL	80-2	25,400	15,88	15,75	7,92	62,7	64,3	24,00	3,25	29,29
130100-2	20A-2 EXL	100-2	31,750	19,05	18,90	9,53	76,4	80,5	30,00	4,00	35,76
100120-2*	24A-2	120-2	38,100	22,23	25,22	11,10	95,8	99,7	35,70	4,80	45,44
100140-2*	28A-2	140-2	44,450	25,40	25,22	12,70	103,3	107,9	41,00	5,60	48,87
100160-2*	32A-2	160-2	50,800	28,58	31,55	14,27	123,3	128,1	47,80	6,40	58,55
100180-2*	36A-2	180-2	57,150	35,71	35,48	17,46	138,6	144,4	53,60	7,20	65,84
100200-2*	40A-2	200-2	63,500	39,68	37,85	19,85	151,9	158,8	60,00	8,00	71,55
100240-2*	48A-2	240-2	76,200	47,63	47,35	23,81	183,4	190,8	72,39	9,50	87,83

* Cadena de casquillos: d1 en la tabla indica el diámetro externo del casquillo.



Resistencia a la tracción	Resistencia a la tracción media	Peso por metro	Piezas de cadena disponibles				
Q min	Q0	q					
kN/lbf	kN	kg/m	E	S	L	C	A
7,00/1591	10,0	0,28	X			X	X
15,80/3591	22,3	0,63	X			X	X
28,20/6409	37,2	1,12	X		X	X	X
44,40/10091	62,6	2,00	X		X	X	X
63,60/14455	86,4	2,92	X		X	X	X
113,40/25773	148,6	5,15	X		X	X	X
177,00/40227	215,2	7,80		X	X		X
254,00/57727	326,2	11,70		X	X		X
344,80/78364	445,0	15,14		X	X		X
453,60/103091	533,8	20,14		X	X		X
560,50/127386	722,2	29,22		X	X		X
707,60/160818	933,6	32,24		X	X		X
1020,60/213955	1343,2	45,23		X	X		X



Premium range



La NUEVA SERIE DONGHUA EXL pertenece a nuestra gama de productos de calidad Solution que ofrece una mayor resistencia al desgaste y a la fatiga y una precisión superior a la de nuestra gama estándar. La calidad superior, durabilidad y extraordinaria resistencia al desgaste y a la fatiga se obtienen gracias al nuevo diseño de cinturón ancho de las placas, casquillos y rodillos sólidos y su lubricante especial de larga duración altamente sofisticado. La serie EXL resulta fácil de desmontar y volver a montar gracias a la tecnología de ruptura fácil de Donghua. Todas las cadenas de rodillos Donghua están: preestiradas, resistentes a la fatiga, al desgaste y prelubricadas. Las cadenas de rodillos simplex, duplex y triplex Donghua se fabrican de acuerdo con la norma ISO 606 DIN8187, están precargadas y prelubricadas, tienen rodillos compactos y están marcadas con el número de código del lote de producción para su total trazabilidad. Todas las cadenas de rodillos Donghua están selladas en bolsas de plástico y empaquetadas en cajas de cartón con descripciones claras de la norma ISO 606 DIN e instrucciones de seguridad. El tamaño estándar del embalaje es una caja de 5 metros; bobinas disponibles bajo demanda. El servicio de corte a medida está disponible bajo demanda. Se dispone bajo demanda de distintos certificados de pruebas, como carga de ruptura, tolerancia de longitud y análisis de materiales. Se pueden combinar bajo demanda cadenas de rodillos que sean necesarias para aplicaciones que "funcionan como pares". Posibilidad de tolerancia de longitud DIN, 1/2DIN y 1/3DIN; solicite un presupuesto. Existen diferentes tipos de lubricantes especiales para alta temperatura, baja temperatura, aplicaciones alimentarias o entornos especiales. Consulte cualquier necesidad especial con nuestro equipo de ventas. Para calcular la cadena de transmisión y comprobar las dimensiones correctas, contacte con nuestro departamento de ingeniería y consulte también la hoja de datos de cálculo de las cadenas de transmisión en la página 301. Si rellena la ficha y nos la envía a nuestro departamento de ingeniería, recibirá un cálculo detallado de la cadena de transmisión, incluyendo la expectativa de vida útil. Se dispone de piñones para todas las cadenas de rodillos, con orificio piloto, orificio fijo, chavetero, tornillo de fijación u orificio de rodamiento con ranuras. Posibilidad de dentado estándar, endurecido o especial con orificio piloto, orificio fijo o casquillo cónico. Herramientas para cadenas, tensores y lubricantes para cadenas en las páginas 302-310.

Cadenas de rodillos de precisión de paso corto EXL (serie A)

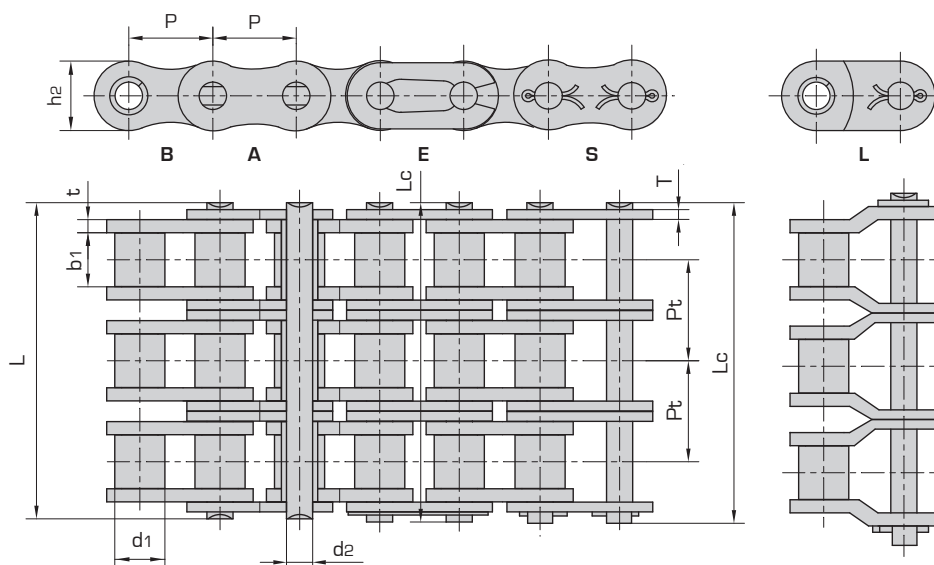
EXL

Serie de cadenas de rodillos y casquillos Triplex & cadenas de arbustos

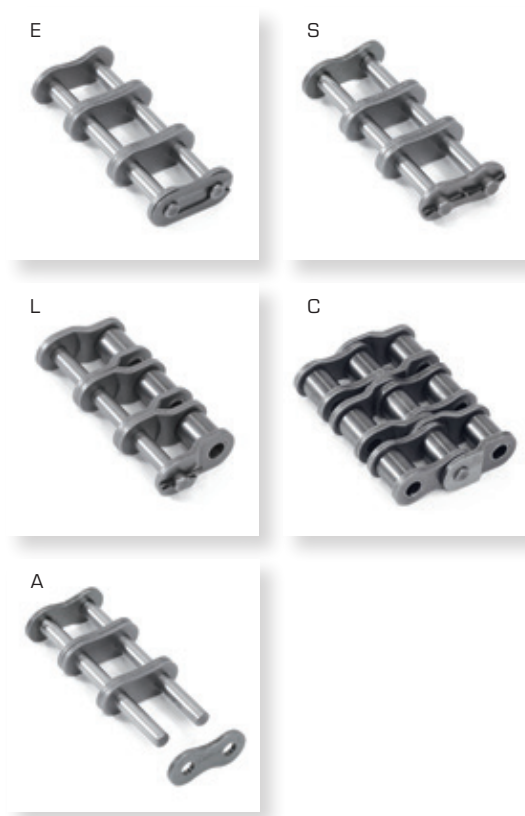
N.º de pieza	N.º de cadena DIN/ISO 606	ANSI Chain no.	Paso	Diámetro del rodillo	Anchura entre las placas internas	Diámetro del pasador	Longitud del pasador		Profundi- dad de la placa interior	Espesor de malla	Transverse Paso
							L máx	Lc máx			
							P	d1 máx			
mm	mm	mm	mm	mm	mm	mm	mm	mm	mm		
13025-3	*04C-3 EXL	*25-3	6,350	3,30	3,18	2,31	21,0	21,5	6,00	0,80	6,40
13035-3	*06C-3 EXL	*35-3	9,525	5,08	4,77	3,58	32,7	33,5	9,00	1,30	10,13
13040-3	08A-3 EXL	40-3	12,700	7,95	7,85	3,96	45,4	46,6	12,00	1,50	14,38
13050-3	10A-3 EXL	50-3	15,875	10,16	9,40	5,08	57,0	58,5	15,09	2,03	18,11
13060-3	12A-3 EXL	60-3	19,050	11,91	12,57	5,94	71,5	73,3	18,00	2,42	22,78
13080-3	16A-3 EXL	80-3	25,400	15,88	15,75	7,92	91,7	93,6	24,00	3,25	29,29
130100-3	20A-3 EXL	100-3	31,750	19,05	18,90	9,53	112,2	116,3	30,00	4,00	35,76
100120-3*	24A-3	120-3	38,100	22,23	25,22	11,10	141,4	145,2	35,70	4,80	45,44
100140-3*	28A-3	140-3	44,450	25,40	25,22	12,70	152,2	156,8	41,00	5,60	48,87
100160-3*	32A-3	160-3	50,800	28,58	31,55	14,27	181,8	186,6	47,80	6,40	58,55
100180-3*	36A-3	180-3	57,150	35,71	35,48	17,46	204,4	210,2	53,60	7,20	65,84
100200-3*	40A-3	200-3	63,500	39,68	37,85	19,85	223,5	230,4	60,00	8,00	71,55
100240-3*	48A-3	240-3	76,200	47,63	47,35	23,81	271,3	278,6	72,39	9,50	87,83

* Cadena de casquillos: d1 en la tabla indica el diámetro externo del casquillo.

* De 24A en adelante, SBSR es el estándar de Donghua



Resistencia a la tracción	Resistencia a la tracción media	Peso por metro	Piezas de cadena disponibles				
Q min	Q0	q	E	S	L	C	A
kN/lbf	kN	kg/m					
10,5/2386	15,0	0,44	X			X	X
23,7/5386	33,9	1,05	X			X	X
42,3/9614	55,8	1,90	X		X		X
66,6/15136	93,9	3,09	X		X		X
95,4/21682	129,6	4,54	X		X		X
170,1/38659	222,9	7,89	X		X		X
265,5/60341	322,8	11,77		X	X		X
381,0/86591	489,3	17,53		X	X		X
517,2/117545	667,5	22,20		X	X		X
680,4/154636	800,7	30,02		X	X		X
840,7/191068	1083,3	38,22		X	X		X
1061,4/241227	1400,4	49,03		X	X		X
1530,9/347932	2014,8	71,60		X	X		X



Premium range



La NUEVA SERIE DONGHUA EXL pertenece a nuestra gama de productos de calidad Solution que ofrece una mayor resistencia al desgaste y a la fatiga y una precisión superior a la de nuestra gama estándar. La calidad superior, durabilidad y extraordinaria resistencia al desgaste y a la fatiga se obtienen gracias al nuevo diseño de cinturón ancho de las placas, casquillos y rodillos sólidos y su lubricante especial de larga duración altamente sofisticado. La serie EXL resulta fácil de desmontar y volver a montar gracias a la tecnología de ruptura fácil de Donghua. Todas las cadenas de rodillos Donghua están: preestiradas, resistentes a la fatiga, al desgaste y prelubricadas. Las cadenas de rodillos simple, duplex y triplex Donghua se fabrican de acuerdo con la norma ISO 606 DIN 187, están precargadas y prelubricadas, tienen rodillos compactos y están marcadas con el número de código del lote de producción para su total trazabilidad. Todas las cadenas de rodillos Donghua están selladas en bolsas de plástico y empaquetadas en cajas de cartón con descripciones claras de la norma ISO 606 DIN e instrucciones de seguridad. El tamaño estándar del embalaje es una caja de 5 metros; bobinas disponibles bajo demanda. El servicio de corte a medida está disponible bajo demanda. Se dispone bajo demanda de distintos certificados de pruebas, como carga de ruptura, tolerancia de longitud y análisis de materiales. Se pueden combinar bajo demanda cadenas de rodillos que sean necesarias para aplicaciones que "funcionan como pares". Posibilidad de tolerancia de longitud DIN, 1/2DIN y 1/3DIN; solicite un presupuesto. Existen diferentes tipos de lubricantes especiales para alta temperatura, baja temperatura, aplicaciones alimentarias o entornos especiales. Consulte cualquier necesidad especial con nuestro equipo de ventas. Para calcular la cadena de transmisión y comprobar las dimensiones correctas, contacte con nuestro departamento de ingeniería y consulte también la hoja de datos de cálculo de las cadenas de transmisión en la página 301. Si rellena la ficha y nos la envía a nuestro departamento de ingeniería, recibirá un cálculo detallado de la cadena de transmisión, incluyendo la expectativa de vida útil. Se dispone de piñones para todas las cadenas de rodillos, con orificio piloto, orificio fijo, chavetero, tornillo de fijación u orificio de rodamiento con ranuras. Posibilidad de dentado estándar, endurecido o especial con orificio piloto, orificio fijo o casquillo cónico. Herramientas para cadenas, tensores y lubricantes para cadenas en las páginas 302-310.

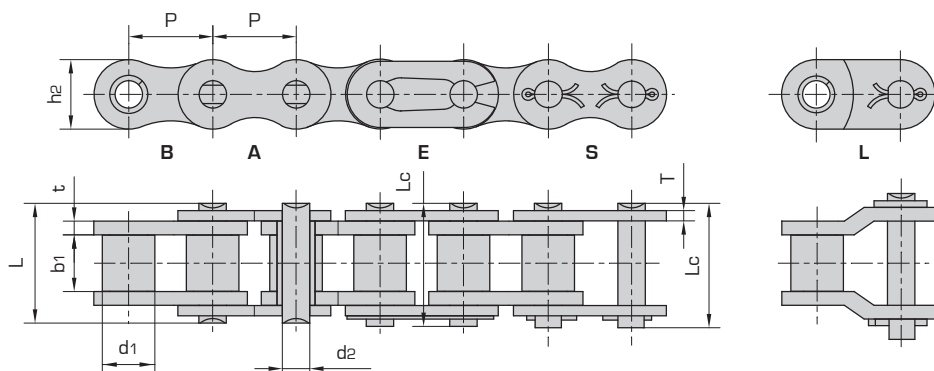
Cadenas de rodillos de precisión de paso corto (serie B)

CP Pasadores cromados endurecidos

Serie de cadenas de rodillos y casquillos Simplex

N.º de pieza	N.º de cadena DIN/ISO 606	Paso	Diámetro del rodillo	Anchura entre las placas internas	Diámetro del pasador	Longitud del pasador		Profundi- dad de la placa interior	Espesor de malla
		P	d1 máx	b1 min	d2 máx	L máx	Lc máx	h2 máx	T máx
		mm	mm	mm	mm	mm	mm	mm	mm
10004B-1CP	04B-1CP	6,000	4,00	2,80	1,85	6,80	7,8	5,00	0,60
10005B-1CP	05B-1CP	8,000	5,00	3,00	2,31	8,20	8,9	7,10	0,80
10006B-1CP	*06B-1CP	9,525	6,35	5,72	3,28	13,15	14,1	8,20	1,30
10008B-1CP	08B-1CP	12,700	8,51	7,75	4,45	16,70	18,2	11,80	1,60
10010B-1CP	10B-1CP	15,875	10,16	9,65	5,08	19,50	20,9	14,70	1,70
10012B-1CP	12B-1CP	19,050	12,07	11,68	5,72	22,50	24,2	16,00	1,85
10016B-1CP	16B-1CP	25,400	15,88	17,02	8,28	36,10	37,4	21,00	4,15/3,1
10020B-1CP	20B-1CP	31,750	19,05	19,56	10,19	41,30	45,0	26,40	4,50/3,5
10024B-1CP	24B-1CP	38,100	25,40	25,40	14,63	53,40	57,8	33,20	6,00/4,8
10028B-1CP	28B-1CP	44,450	27,94	30,99	15,90	65,10	69,5	36,70	7,50/6,0
10032B-1CP	32B-1CP	50,800	29,21	30,99	17,81	66,00	71,0	42,00	7,00/6,0
10040B-1CP	40B-1CP	63,500	39,37	38,10	22,89	82,20	89,2	52,96	8,50/8,0
10048B-1CP	48B-1CP	76,200	48,26	45,72	29,24	99,10	107,0	63,80	12,00/10,0
10056B-1CP	56B-1CP	88,900	53,98	53,34	34,32	114,60	123,0	77,80	13,50/12,0
10064B-1CP	64B-1CP	101,600	63,50	60,96	39,40	130,00	138,5	90,17	15,00/13,0
10072B-1CP	72B-1CP	114,300	72,39	68,58	44,48	147,40	156,4	103,60	17,00/15,0

* Placas laterales rectas



Resistencia a la tracción	Resistencia a la tracción media	Peso por metro	Piezas de cadena disponibles						
Q min	Q0	q							
kN/lbf	kN	kg/m	E	S	L	C	A	B	
3,0/682	3,2	0,11	X		X	X	X	X	
5,0/1136	5,9	0,20	X		X	X	X	X	
9,0/2045	10,4	0,41	X		X	X	X	X	
18,0/4091	19,4	0,69	X	X	X	X	X	X	
22,4/5091	27,5	0,93	X	X	X	X	X	X	
29,0/6591	32,2	1,15	X	X	X	X	X	X	
60,0/13636	77,1	2,71	X	X	X	X	X	X	
95,0/21591	112,8	3,70	X	X	X		X	X	
160,0/36364	178,0	7,10		X	X		X	X	
200,0/45455	236,4	8,50		X	X		X	X	
250,0/56818	277,5	10,25		X	X		X	X	
355,0/80682	394,0	16,35		X	X		X	X	
560,0/127272	621,6	25,00		X	X		X	X	
850,0/193180	940,0	35,78		X	X		X	X	
1120,0/254544	1240,0	46,00		X	X		X	X	
1400,0/318180	1550,0	60,80		X	X		X	X	



Las cadenas de rodillos CP de Donghua se fabrican con pasadores cromados duros. La dureza de la superficie es de más de 1100 HV10, lo que ofrece una resistencia al desgaste un 30 % superior a la de los pasadores estándar endurecidos. Las cadenas de rodillos Donghua CP se utilizan para entornos difíciles, alta velocidad, alta frecuencia de movimiento en el área de los cojinetes resistiendo el desgaste mucho mejor que los pasadores endurecidos. En combinación con un lubricante altamente sofisticado, esta tecnología aporta un rendimiento único en términos de resistencia al desgaste. Todas las cadenas de rodillos Donghua están: preestiradas, resistentes a la fatiga, al desgaste y prelubricadas. Las cadenas de rodillos simplex, duplex y triplex Donghua se fabrican de acuerdo con la norma ISO 606 DINB187, están precargadas y prelubricadas, tienen rodillos compactos y están marcadas con el número de código del lote de producción para su total trazabilidad. Todas las cadenas de rodillos Donghua están selladas en bolsas de plástico y empaquetadas en cajas de cartón con descripciones claras de la norma ISO 606 DIN e instrucciones de seguridad. El tamaño estándar del embalaje es una caja de 5 metros; bobinas disponibles bajo demanda. El servicio de corte a medida está disponible bajo demanda. Se dispone bajo demanda de distintos certificados de pruebas, como carga de ruptura, tolerancia de longitud y análisis de materiales. Se pueden combinar bajo demanda cadenas de rodillos que sean necesarias para aplicaciones que "funcionan como pares". Posibilidad de tolerancia de longitud DIN, 1/2DIN y 1/3DIN; solicite un presupuesto. Existen diferentes tipos de lubricantes especiales para alta temperatura, baja temperatura, aplicaciones alimentarias o entornos especiales. Consulte cualquier necesidad especial con nuestro equipo de ventas. Para calcular la cadena de transmisión y comprobar las dimensiones correctas, contacte con nuestro departamento de ingeniería y consulte también la hoja de datos de cálculo de las cadenas de transmisión en la página 301. Si rellena la ficha y nos la envía a nuestro departamento de ingeniería, recibirá un cálculo detallado de la cadena de transmisión, incluyendo la expectativa de vida útil. Se dispone de piñones para todas las cadenas de rodillos, con orificio piloto, orificio fijo, chavetero, tornillo de fijación u orificio de rodamiento con ranuras. Posibilidad de dentado estándar, endurecido o especial con orificio piloto, orificio fijo o casquillo cónico. Herramientas para cadenas, tensores y lubricantes para cadenas en las páginas 302-310.

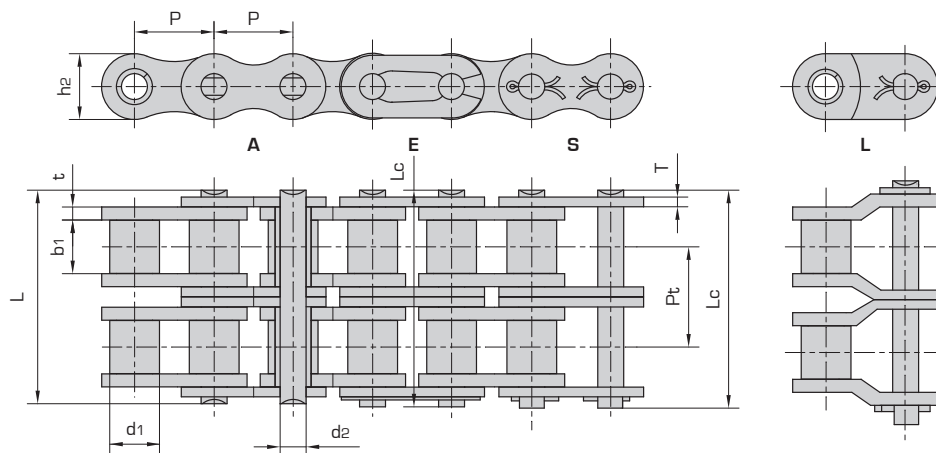
Cadenas de rodillos de precisión de paso corto (serie B)

CP Pasadores cromados endurecidos

Serie de cadenas de rodillos y casquillos Duplex

N.º de pieza	N.º de cadena DIN/ISO 606	Paso	Diámetro del rodillo	Anchura entre las placas internas	Diámetro del pasador	Longitud del pasador	Profundi- dad de la placa interior	Espesor de malla	Transverse Paso	
		P	d1 máx	b1 min	d2 máx	L máx	Lc máx	h2 máx	T máx	Pt
		mm	mm	mm	mm	mm	mm	mm	mm	mm
10004B-2CP	04B-2CP	6,000	4,00	2,80	1,85	13,2	14,2	5,00	0,60	5,50
10005B-2CP	05B-2CP	8,000	5,00	3,00	2,31	13,9	14,5	7,10	0,80	5,64
10006B-2CP	*06B-2CP	9,525	6,35	5,72	3,28	23,4	24,4	8,20	1,30	10,24
10008B-2CP	08B-2CP	12,700	8,51	7,75	4,45	31,0	32,2	11,80	1,60	13,92
10010B-2CP	10B-2CP	15,875	10,16	9,65	5,08	36,1	37,5	14,70	1,70	16,59
10012B-2CP	12B-2CP	19,050	12,07	11,68	5,72	42,0	43,6	16,00	1,85	19,46
10016B-2CP	16B-2CP	25,400	15,88	17,02	8,28	68,0	69,3	21,00	4,15/3,1	31,88
10020B-2CP	20B-2CP	31,750	19,05	19,56	10,19	77,8	81,5	26,40	4,50/3,5	36,45
10024B-2CP	24B-2CP	38,100	25,40	25,40	14,63	101,7	106,2	33,20	6,00/4,8	48,36
10028B-2CP	28B-2CP	44,450	27,94	30,99	15,90	124,6	129,1	36,70	7,50/6,0	59,56
10032B-2CP	32B-2CP	50,800	29,21	30,99	17,81	124,6	129,6	42,00	7,00/6,0	58,55
10040B-2CP	40B-2CP	63,500	39,37	38,10	22,89	154,5	161,5	52,96	8,50/8,0	72,29
10048B-2CP	48B-2CP	76,200	48,26	45,72	29,24	190,4	198,2	63,80	12,00/10,0	91,21
10056B-2CP	56B-2CP	88,900	53,98	53,34	34,32	221,2	229,6	77,80	13,50/12,0	106,60
10064B-2CP	64B-2CP	101,600	63,50	60,96	39,40	249,9	258,4	90,17	15,00/13,0	119,89
10072B-2CP	72B-2CP	114,300	72,39	68,58	44,48	283,7	292,7	103,60	17,00/15,0	136,27

* Placas laterales rectas



Resistencia a la tracción	Resistencia a la tracción media	Peso por metro	Piezas de cadena disponibles				
Q min	Q0	q	E	S	L	C	A
kN/lbf	kN	kg/m					
5,0/1124	6,10	0,23	X		X	X	X
7,8/1773	10,2	0,33	X		X	X	X
16,9/3841	18,7	0,77	X		X	X	X
32,0/7273	38,7	1,34	X	X	X	X	X
44,5/10114	56,2	1,84	X	X	X	X	X
57,8/13136	66,1	2,31	X	X	X	X	X
106,0/24091	152,0	5,42	X	X	X	X	X
170,0/38636	229	7,20		X	X		X
280,0/63636	319,2	13,40		X	X		X
360,0/81818	406,8	16,60		X	X		X
450,0/102273	508,5	21,00		X	X		X
630,0/143182	711,9	32,00		X	X		X
1000,0/227272	1130,0	50,00		X	X		X
1600,0/363635	1760,0	71,48		X	X		X
2000,0/454544	2200,0	91,00		X	X		X
2500,0/568180	2750,0	120,40		X	X		X

E



S



L



C



A



Las cadenas de rodillos CP de Donghua se fabrican con pasadores cromados duros. La dureza de la superficie es de más de 1100 HV10, lo que ofrece una resistencia al desgaste un 30 % superior a la de los pasadores estándar endurecidos. Las cadenas de rodillos Donghua CP se utilizan para entornos difíciles, alta velocidad, alta frecuencia de movimiento en el área de los cojinetes resistiendo el desgaste mucho mejor que los pasadores endurecidos. En combinación con un lubricante altamente sofisticado, esta tecnología aporta un rendimiento único en términos de resistencia al desgaste. Todas las cadenas de rodillos Donghua están: preestiradas, resistentes a la fatiga, al desgaste y prelubricadas. Las cadenas de rodillos simplex, duplex y triplex Donghua se fabrican de acuerdo con la norma ISO 606 DINB187, están precargadas y prelubricadas, tienen rodillos compactos y están marcadas con el número de código del lote de producción para su total trazabilidad. Todas las cadenas de rodillos Donghua están selladas en bolsas de plástico y empaquetadas en cajas de cartón con descripciones claras de la norma ISO 606 DIN e instrucciones de seguridad. El tamaño estándar del embalaje es una caja de 5 metros; bobinas disponibles bajo demanda. El servicio de corte a medida está disponible bajo demanda. Se dispone bajo demanda de distintos certificados de pruebas, como carga de ruptura, tolerancia de longitud y análisis de materiales. Se pueden combinar bajo demanda cadenas de rodillos que sean necesarias para aplicaciones que "funcionan como pares". Posibilidad de tolerancia de longitud DIN, 1/2DIN y 1/3DIN; solicite un presupuesto. Existen diferentes tipos de lubricantes especiales para alta temperatura, baja temperatura, aplicaciones alimentarias o entornos especiales. Consulte cualquier necesidad especial con nuestro equipo de ventas. Para calcular la cadena de transmisión y comprobar las dimensiones correctas, contacte con nuestro departamento de ingeniería y consulte también la hoja de datos de cálculo de las cadenas de transmisión en la página 301. Si rellena la ficha y nos la envía a nuestro departamento de ingeniería, recibirá un cálculo detallado de la cadena de transmisión, incluyendo la expectativa de vida útil. Se dispone de piñones para todas las cadenas de rodillos, con orificio piloto, orificio fijo, chavetero, tornillo de fijación u orificio de rodamiento con ranuras. Posibilidad de dentado estándar, endurecido o especial con orificio piloto, orificio fijo o casquillo cónico. Herramientas para cadenas, tensores y lubricantes para cadenas en las páginas 302-310.

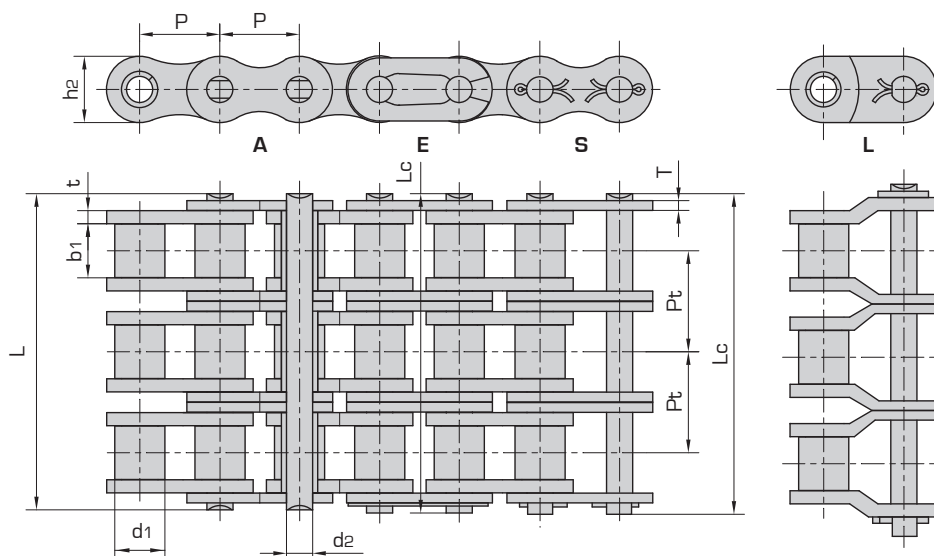
Cadenas de rodillos de precisión de paso corto (serie B)

CP Pasadores cromados endurecidos

Serie de cadenas de rodillos y casquillos Triplex

N.º de pieza	N.º de cadena DIN/ISO 606	Paso	Diámetro del rodillo	Anchura entre las placas internas	Diámetro del pasador	Longitud del pasador	Profundi- dad de la placa interior	Espesor de malla	Transverse Paso	
		P	d1 máx	b1 min	d2 máx	L máx	Lc máx	h2 máx	T máx	Pt
		mm	mm	mm	mm	mm	mm	mm	mm	mm
10005B-3CP	05B-3CP	8,000	5,00	3,00	2,31	19,5	20,2	7,10	0,80	5,64
10006B-3CP	*06B-3CP	9,525	6,35	5,72	3,28	33,5	34,6	8,20	1,30	10,24
10008B-3CP	08B-3CP	12,700	8,51	7,75	4,45	45,1	46,1	11,80	1,60	13,92
10010B-3CP	10B-3CP	15,875	10,16	9,65	5,08	52,7	54,1	14,70	1,70	16,59
10012B-3CP	12B-3CP	19,050	12,07	11,68	5,72	61,5	63,1	16,00	1,85	19,46
10016B-3CP	16B-3CP	25,400	15,88	17,02	8,28	99,8	101,2	21,00	4,15/3,1	31,88
10020B-3CP	20B-3CP	31,750	19,05	19,56	10,19	114,2	117,9	26,40	4,50/3,5	36,45
10024B-3CP	24B-3CP	38,100	25,40	25,40	14,63	150,1	154,6	33,20	6,00/4,8	48,36
10028B-3CP	28B-3CP	44,450	27,94	30,99	15,90	184,2	188,7	36,70	7,50/6,0	59,56
10032B-3CP	32B-3CP	50,800	29,21	30,99	17,81	183,2	188,2	42,00	7,00/6,0	58,55
10040B-3CP	40B-3CP	63,500	39,37	38,10	22,89	226,8	233,8	52,96	8,50/8,0	72,29
10048B-3CP	48B-3CP	76,200	48,26	45,72	29,24	281,6	289,4	63,80	12,00/10,0	91,21
10056B-3CP	56B-3CP	88,900	53,98	53,34	34,32	327,8	336,2	77,80	13,50/12,0	106,6
10064B-3CP	64B-3CP	101,600	63,50	60,96	39,40	369,8	378,3	90,17	15,00/13,0	119,89
10072B-3CP	72B-3CP	114,300	72,39	68,58	44,48	420,0	429,0	103,60	17,00/15,0	136,27

* Placas laterales rectas



Resistencia a la tracción	Resistencia a la tracción media	Peso por metro	Piezas de cadena disponibles				
Q min	Q0	q					
kN/lbf	kN	kg/m	E	S	L	C	A
11,1/2523	13,8	0,48	X		X	X	X
24,9/5659	30,1	1,16	X		X	X	X
47,5/10795	57,8	2,03	X	X	X	X	X
66,7/15159	84,5	2,77	X	X	X	X	X
86,7/19705	101,8	3,46	X	X	X	X	X
160,0/36364	227,1	8,13	X	X	X	X	X
250,0/56818	334,3	10,82		X	X		X
425,0/96591	493,0	20,10		X	X		X
530,0/120454	609,5	24,92		X	X		X
670,0/152273	770,5	31,56		X	X		X
950,0/215909	1092,5	48,10		X	X		X
1500,0/340909	1710,0	75,00		X	X		X
2240,0/545450	2464,0	107,18		X	X		X
3000,0/681820	3300,0	136,00		X	X		X
3750,0/852270	4125,0	180,00		X	X		X



Las cadenas de rodillos CP de Donghua se fabrican con pasadores cromados duros. La dureza de la superficie es de más de 1100 HV10, lo que ofrece una resistencia al desgaste un 30 % superior a la de los pasadores estándar endurecidos. Las cadenas de rodillos Donghua CP se utilizan para entornos difíciles, alta velocidad, alta frecuencia de movimiento en el área de los cojinetes resistiendo el desgaste mucho mejor que los pasadores endurecidos. En combinación con un lubricante altamente sofisticado, esta tecnología aporta un rendimiento único en términos de resistencia al desgaste. Todas las cadenas de rodillos Donghua están: preestiradas, resistentes a la fatiga, al desgaste y prelubricadas. Las cadenas de rodillos simplex, duplex y triplex Donghua se fabrican de acuerdo con la norma ISO 606 DINB187, están precargadas y prelubricadas, tienen rodillos compactos y están marcadas con el número de código del lote de producción para su total trazabilidad. Todas las cadenas de rodillos Donghua están selladas en bolsas de plástico y empaquetadas en cajas de cartón con descripciones claras de la norma ISO 606 DIN e instrucciones de seguridad. El tamaño estándar del embalaje es una caja de 5 metros; bobinas disponibles bajo demanda. El servicio de corte a medida está disponible bajo demanda. Se dispone bajo demanda de distintos certificados de pruebas, como carga de ruptura, tolerancia de longitud y análisis de materiales. Se pueden combinar bajo demanda cadenas de rodillos que sean necesarias para aplicaciones que "funcionan como pares". Posibilidad de tolerancia de longitud DIN, 1/2DIN y 1/3DIN; solicite un presupuesto. Existen diferentes tipos de lubricantes especiales para alta temperatura, baja temperatura, aplicaciones alimentarias o entornos especiales. Consulte cualquier necesidad especial con nuestro equipo de ventas. Para calcular la cadena de transmisión y comprobar las dimensiones correctas, contacte con nuestro departamento de ingeniería y consulte también la hoja de datos de cálculo de las cadenas de transmisión en la página 301. Si rellena la ficha y nos la envía a nuestro departamento de ingeniería, recibirá un cálculo detallado de la cadena de transmisión, incluyendo la expectativa de vida útil. Se dispone de piñones para todas las cadenas de rodillos, con orificio piloto, orificio fijo, chavetero, tornillo de fijación u orificio de rodamiento con ranuras. Posibilidad de dentado estándar, endurecido o especial con orificio piloto, orificio fijo o casquillo cónico. Herramientas para cadenas, tensores y lubricantes para cadenas en las páginas 302-310.

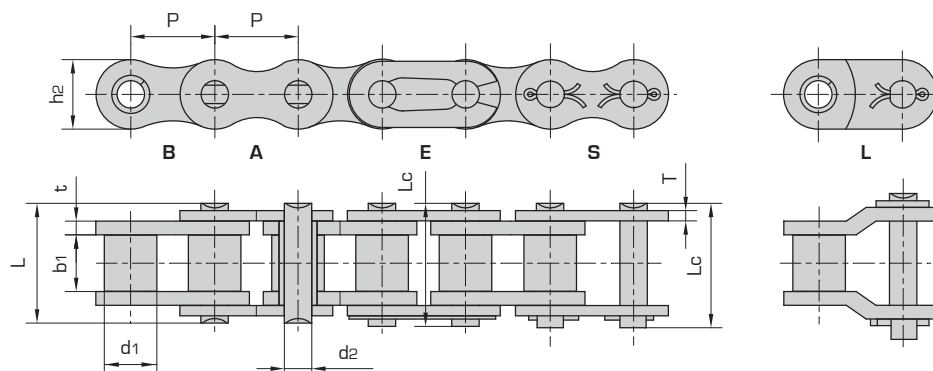
Cadenas de rodillos de precisión de paso corto (serie A)

CP Pasadores cromados endurecidos

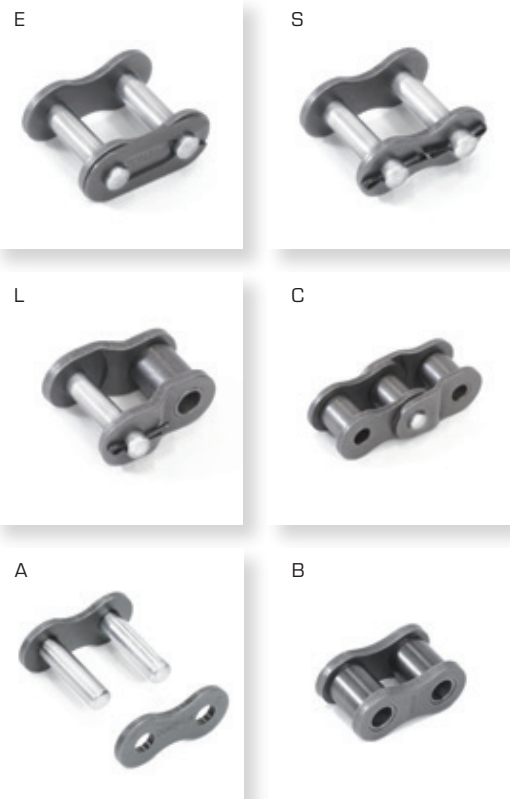
Serie de cadenas de rodillos y casquillos Simplex & cadenas de arbustos

N.º de pieza	N.º de cadena DIN/ISO 606	ANSI Chain no.	Paso	Diámetro del rodillo	Anchura entre las placas internas	Diámetro del pasador	Longitud del pasador		Profundi- dad de la placa interior	Espesor de malla
							L máx	Lc máx		
							P	d1 máx		
mm	mm	mm	mm	mm	mm	mm	mm	mm		
10025-1CP	*04C-1	*25	6,3500	3,30	3,18	2,31	7,90	8,40	6,00	0,80
10035-1CP	*06C-1	*35	9,525	5,08	4,77	3,58	12,40	13,17	9,00	1,30
10041-1CP	085-1	41	12,700	7,77	6,25	3,58	13,75	15,00	9,91	1,30
10040-1CP	08A-1	40	12,700	7,95	7,85	3,96	16,60	17,80	12,00	1,50
10050-1CP	10A-1	50	15,875	10,16	9,40	5,08	20,70	22,20	15,09	2,03
10060-1CP	12A-1	60	19,050	11,91	12,57	5,94	25,90	27,70	18,00	2,42
10080-1CP	16A-1	80	25,400	15,88	15,75	7,92	32,70	35,00	24,00	3,25
100100-1CP	20A-1	100	31,750	19,05	18,90	9,53	40,40	44,70	30,00	4,00
100120-1CP	24A-1	120	38,100	22,23	25,22	11,10	50,30	54,30	35,70	4,80
100140-1CP	28A-1	140	44,450	25,40	25,22	12,70	54,40	59,00	41,00	5,60
100160-1CP	32A-1	160	50,800	28,58	31,55	14,27	64,80	69,60	47,80	6,40
100180-1CP	36A-1	180	57,150	35,71	35,48	17,46	72,80	78,60	53,60	7,20
100200-1CP	40A-1	200	63,500	39,68	37,85	19,85	80,30	87,20	60,00	8,00
100240-1CP	48A-1	240	76,200	47,63	47,35	23,81	95,50	103,00	72,39	9,50

* Cadena de casquillos: d1 en la tabla indica el diámetro externo del casquillo.



Resistencia a la tracción	Resistencia a la tracción media	Peso por metro	Piezas de cadena disponibles					
Q min	Q0	q						
kN/lbf	kN	kg/m	E	S	L	C	A	B
3,50/795	5,0	0,15	X			X	X	X
7,90/1795	11,3	0,33	X		X	X	X	X
6,67/1516	18,6	0,41	X		X	X	X	X
14,10/3205	31,3	0,62	X		X	X	X	X
22,20/5045	43,2	1,02	X		X	X	X	X
31,80/7227	74,3	1,50	X		X	X	X	X
56,70/12886	107,6	2,60	X		X	X	X	X
88,50/20114	163,1	3,91		X	X		X	X
127,00/28864	222,5	5,62		X	X		X	X
172,40/39182	266,9	7,50		X	X		X	X
226,80/51545	361,1	10,10		X	X		X	X
280,20/63682	466,8	13,45		X	X		X	X
353,80/80409	671,6	16,15		X	X		X	X
510,30/115977	622,5	23,20		X	X		X	X



Las cadenas de rodillos CP de Donghua se fabrican con pasadores cromados duros. La dureza de la superficie es de más de 1100 HV10, lo que ofrece una resistencia al desgaste un 30 % superior a la de los pasadores estándar endurecidos. Las cadenas de rodillos Donghua CP se utilizan para entornos difíciles, alta velocidad, alta frecuencia de movimiento en el área de los cojinetes resistiendo el desgaste mucho mejor que los pasadores endurecidos. En combinación con un lubricante altamente sofisticado, esta tecnología aporta un rendimiento único en términos de resistencia al desgaste. Todas las cadenas de rodillos Donghua están: preestiradas, resistentes a la fatiga, al desgaste y prelubricadas. Las cadenas de rodillos simplex, duplex y triplex Donghua se fabrican de acuerdo con la norma ISO 606 DINB187, están precargadas y prelubricadas, tienen rodillos compactos y están marcadas con el número de código del lote de producción para su total trazabilidad. Todas las cadenas de rodillos Donghua están selladas en bolsas de plástico y empaquetadas en cajas de cartón con descripciones claras de la norma ISO 606 DIN e instrucciones de seguridad. El tamaño estándar del embalaje es una caja de 5 metros; bobinas disponibles bajo demanda. El servicio de corte a medida está disponible bajo demanda. Se dispone bajo demanda de distintos certificados de pruebas, como carga de ruptura, tolerancia de longitud y análisis de materiales. Se pueden combinar bajo demanda cadenas de rodillos que sean necesarias para aplicaciones que "funcionan como pares". Posibilidad de tolerancia de longitud DIN, 1/2DIN y 1/3DIN; solicite un presupuesto. Existen diferentes tipos de lubricantes especiales para alta temperatura, baja temperatura, aplicaciones alimentarias o entornos especiales. Consulte cualquier necesidad especial con nuestro equipo de ventas. Para calcular la cadena de transmisión y comprobar las dimensiones correctas, contacte con nuestro departamento de ingeniería y consulte también la hoja de datos de cálculo de las cadenas de transmisión en la página 301. Si rellena la ficha y nos la envía a nuestro departamento de ingeniería, recibirá un cálculo detallado de la cadena de transmisión, incluyendo la expectativa de vida útil. Se dispone de piñones para todas las cadenas de rodillos, con orificio piloto, orificio fijo, chavetero, tornillo de fijación u orificio de rodamiento con ranuras. Posibilidad de dentado estándar, endurecido o especial con orificio piloto, orificio fijo o casquillo cónico. Herramientas para cadenas, tensores y lubricantes para cadenas en las páginas 302-310.

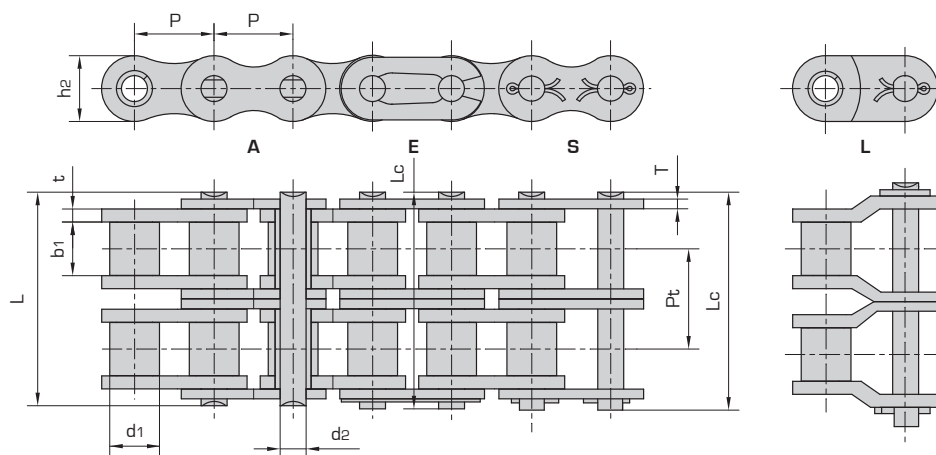
Cadenas de rodillos de precisión de paso corto (serie A)

CP Pasadores cromados endurecidos

Serie de cadenas de rodillos y casquillos Duplex & cadenas de arbustos

N.º de pieza	N.º de cadena DIN/ISO 606	ANSI Chain no.	Paso	Diámetro del rodillo	Anchura entre las placas internas	Diámetro del pasador	Longitud del pasador		Profundi- dad de la placa interior	Espesor de malla	Transverse Paso
							L máx	Lc máx			
							P	d1 máx			
mm	mm	mm	mm	mm	mm	mm	mm	mm	mm		
10025-2CP	*04C-2	*25-2	6,350	3,30	3,18	2,31	14,5	15,0	6,00	0,80	6,40
10035-2CP	*06C-2	*35-2	9,525	5,08	4,77	3,58	22,5	23,3	9,00	1,30	10,13
10041-2CP	085-2	41-2	12,700	7,77	6,25	3,58	25,7	26,9	9,91	1,30	11,95
10040-2CP	08A-2	40-2	12,700	7,95	7,85	3,96	31,0	32,2	12,00	1,50	14,38
10050-2CP	10A-2	50-2	15,875	10,16	9,40	5,08	38,9	40,4	15,09	2,03	18,11
10060-2CP	12A-2	60-2	19,050	11,91	12,57	5,94	48,8	50,5	18,00	2,42	22,78
10080-2CP	16A-2	80-2	25,400	15,88	15,75	7,92	62,7	64,3	24,00	3,25	29,29
100100-2CP	20A-2	100-2	31,750	19,05	18,90	9,53	76,4	80,5	30,00	4,00	35,76
100120-2CP	24A-2	120-2	38,100	22,23	25,22	11,10	95,8	99,7	35,70	4,80	45,44
100140-2CP	28A-2	140-2	44,450	25,40	25,22	12,70	103,3	107,9	41,00	5,60	48,87
100160-2CP	32A-2	160-2	50,800	28,58	31,55	14,27	123,3	128,1	47,80	6,40	58,55
100180-2CP	36A-2	180-2	57,150	35,71	35,48	17,46	138,6	144,4	53,60	7,20	65,84
100200-2CP	40A-2	200-2	63,500	39,68	37,85	19,85	151,9	158,8	60,00	8,00	71,55
100240-2CP	48A-2	240-2	76,200	47,63	47,35	23,81	183,4	190,8	72,39	9,50	87,83

* Cadena de casquillos: d1 en la tabla indica el diámetro externo del casquillo.



Resistencia a la tracción	Resistencia a la tracción media	Peso por metro	Piezas de cadena disponibles				
Q min	Q0	q	E	S	L	C	A
kN/lbf	kN	kg/m					
7,00/1591	10,0	0,28	X			X	X
15,80/3591	22,3	0,63	X			X	X
13,34/3032	37,2	0,81	X		X	X	X
28,20/6409	62,6	1,12	X		X	X	X
44,40/10091	86,4	2,00	X		X	X	X
63,60/14455	148,6	2,92	X		X	X	X
113,40/25773	215,2	5,15	X		X	X	X
177,00/40227	326,2	7,80		X	X		X
254,00/57727	445,0	11,70		X	X		X
344,80/78364	533,8	15,14		X	X		X
453,60/103091	722,2	20,14		X	X		X
560,50/127386	933,6	29,22		X	X		X
707,60/160818	1343,2	32,24		X	X		X
1020,60/213955	1255,3	45,23		X	X		X



Las cadenas de rodillos CP de Donghua se fabrican con pasadores cromados duros. La dureza de la superficie es de más de 1100 HV10, lo que ofrece una resistencia al desgaste un 30 % superior a la de los pasadores estándar endurecidos. Las cadenas de rodillos Donghua CP se utilizan para entornos difíciles, alta velocidad, alta frecuencia de movimiento en el área de los cojinetes resistiendo el desgaste mucho mejor que los pasadores endurecidos. En combinación con un lubricante altamente sofisticado, esta tecnología aporta un rendimiento único en términos de resistencia al desgaste. Todas las cadenas de rodillos Donghua están: preestiradas, resistentes a la fatiga, al desgaste y prelubricadas. Las cadenas de rodillos simplex, duplex y triplex Donghua se fabrican de acuerdo con la norma ISO 606 DINB187, están precargadas y prelubricadas, tienen rodillos compactos y están marcadas con el número de código del lote de producción para su total trazabilidad. Todas las cadenas de rodillos Donghua están selladas en bolsas de plástico y empaquetadas en cajas de cartón con descripciones claras de la norma ISO 606 DIN e instrucciones de seguridad. El tamaño estándar del embalaje es una caja de 5 metros; bobinas disponibles bajo demanda. El servicio de corte a medida está disponible bajo demanda. Se dispone bajo demanda de distintos certificados de pruebas, como carga de ruptura, tolerancia de longitud y análisis de materiales. Se pueden combinar bajo demanda cadenas de rodillos que sean necesarias para aplicaciones que "funcionan como pares". Posibilidad de tolerancia de longitud DIN, 1/2DIN y 1/3DIN; solicite un presupuesto. Existen diferentes tipos de lubricantes especiales para alta temperatura, baja temperatura, aplicaciones alimentarias o entornos especiales. Consulte cualquier necesidad especial con nuestro equipo de ventas. Para calcular la cadena de transmisión y comprobar las dimensiones correctas, contacte con nuestro departamento de ingeniería y consulte también la hoja de datos de cálculo de las cadenas de transmisión en la página 301. Si rellena la ficha y nos la envía a nuestro departamento de ingeniería, recibirá un cálculo detallado de la cadena de transmisión, incluyendo la expectativa de vida útil. Se dispone de piñones para todas las cadenas de rodillos, con orificio piloto, orificio fijo, chavetero, tornillo de fijación u orificio de rodamiento con ranuras. Posibilidad de dentado estándar, endurecido o especial con orificio piloto, orificio fijo o casquillo cónico. Herramientas para cadenas, tensores y lubricantes para cadenas en las páginas 302-310.

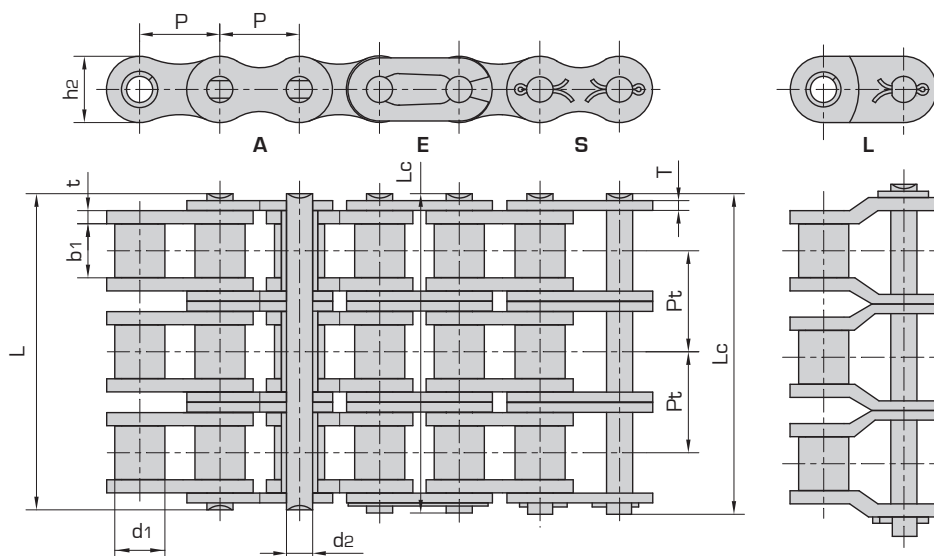
Cadenas de rodillos de precisión de paso corto (serie A)

CP Pasadores cromados endurecidos

Serie de cadenas de rodillos y casquillos Triplex & cadenas de arbustos

N.º de pieza	N.º de cadena DIN/ISO 606	ANSI Chain no.	Paso	Diámetro del rodillo	Anchura entre las placas internas	Diámetro del pasador	Longitud del pasador		Profundi- dad de la placa interior	Espesor de malla	Transverse Paso
							L máx	Lc máx			
							P	d1 máx			
mm	mm	mm	mm	mm	mm	mm	mm	mm	mm		
10025-3CP	*04C-3	*25-3	6,350	3,30	3,18	2,31	21,0	21,5	6,00	0,80	6,40
10035-3CP	*06C-3	*35-3	9,525	5,08	4,77	3,58	32,7	33,5	9,00	1,30	10,13
10040-3CP	08A-3	40-3	12,700	7,95	7,85	3,96	45,4	46,6	12,00	1,50	14,38
10050-3CP	10A-3	50-3	15,875	10,16	9,40	5,08	57,0	58,5	15,09	2,03	18,11
10060-3CP	12A-3	60-3	19,050	11,91	12,57	5,94	71,5	73,3	18,00	2,42	22,78
10080-3CP	16A-3	80-3	25,400	15,88	15,75	7,92	91,7	93,6	24,00	3,25	29,29
100100-3CP	20A-3	100-3	31,750	19,05	18,90	9,53	112,2	116,3	30,00	4,00	35,76
100120-3CP	24A-3	120-3	38,100	22,23	25,22	11,10	141,4	145,2	35,70	4,80	45,44
100140-3CP	28A-3	140-3	44,450	25,40	25,22	12,70	152,2	156,8	41,00	5,60	48,87
100160-3CP	32A-3	160-3	50,800	28,58	31,55	14,27	181,8	186,6	47,80	6,40	58,55
100180-3CP	36A-3	180-3	57,150	35,71	35,48	17,46	204,4	210,2	53,60	7,20	65,84
100200-3CP	40A-3	200-3	63,500	39,68	37,85	19,85	223,5	230,4	60,00	8,00	71,55
100240-3CP	48A-3	240-3	76,200	47,63	47,35	23,81	271,3	278,6	72,39	9,50	87,83

* Cadena de casquillos: d1 en la tabla indica el diámetro externo del casquillo.



Resistencia a la tracción	Resistencia a la tracción media	Peso por metro	Piezas de cadena disponibles				
Q min	Q0	q					
kN/lbf	kN	kg/m	E	S	L	C	A
10,5/2386	15,0	0,44	X			X	X
23,7/5386	33,9	1,05	X			X	X
42,3/9614	55,8	1,90	X		X		X
66,6/15136	93,9	3,09	X		X		X
95,4/21682	129,6	4,54	X		X		X
170,1/38659	222,9	7,89	X		X		X
265,5/60341	322,8	11,77		X	X		X
381,0/86591	489,3	17,53		X	X		X
517,2/117545	667,5	22,20		X	X		X
680,4/154636	800,7	30,02		X	X		X
840,7/191068	1083,3	38,22		X	X		X
1061,4/241227	1400,4	49,03		X	X		X
1530,9/347932	2014,8	71,60		X	X		X



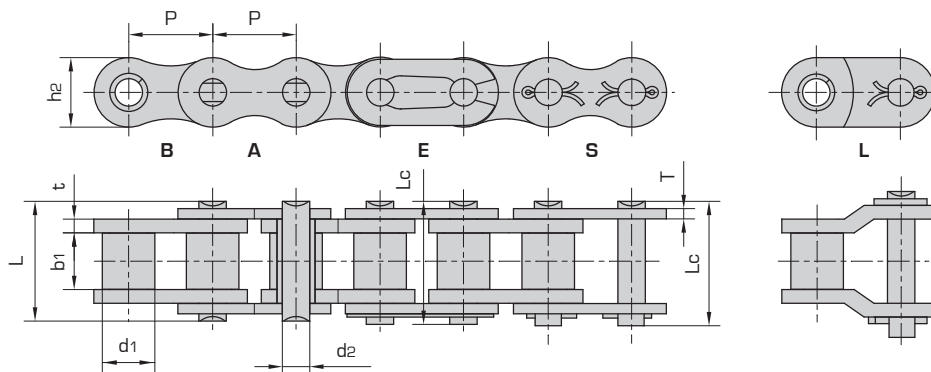
Las cadenas de rodillos CP de Donghua se fabrican con pasadores cromados duros. La dureza de la superficie es de más de 1100 HV10, lo que ofrece una resistencia al desgaste un 30 % superior a la de los pasadores estándar endurecidos. Las cadenas de rodillos Donghua CP se utilizan para entornos difíciles, alta velocidad, alta frecuencia de movimiento en el área de los cojinetes resistiendo el desgaste mucho mejor que los pasadores endurecidos. En combinación con un lubricante altamente sofisticado, esta tecnología aporta un rendimiento único en términos de resistencia al desgaste. Todas las cadenas de rodillos Donghua están: preestiradas, resistentes a la fatiga, al desgaste y prelubricadas. Las cadenas de rodillos simplex, duplex y triplex Donghua se fabrican de acuerdo con la norma ISO 606 DINB187, están precargadas y prelubricadas, tienen rodillos compactos y están marcadas con el número de código del lote de producción para su total trazabilidad. Todas las cadenas de rodillos Donghua están selladas en bolsas de plástico y empaquetadas en cajas de cartón con descripciones claras de la norma ISO 606 DIN e instrucciones de seguridad. El tamaño estándar del embalaje es una caja de 5 metros; bobinas disponibles bajo demanda. El servicio de corte a medida está disponible bajo demanda. Se dispone bajo demanda de distintos certificados de pruebas, como carga de ruptura, tolerancia de longitud y análisis de materiales. Se pueden combinar bajo demanda cadenas de rodillos que sean necesarias para aplicaciones que "funcionan como pares". Posibilidad de tolerancia de longitud DIN, 1/2DIN y 1/3DIN; solicite un presupuesto. Existen diferentes tipos de lubricantes especiales para alta temperatura, baja temperatura, aplicaciones alimentarias o entornos especiales. Consulte cualquier necesidad especial con nuestro equipo de ventas. Para calcular la cadena de transmisión y comprobar las dimensiones correctas, contacte con nuestro departamento de ingeniería y consulte también la hoja de datos de cálculo de las cadenas de transmisión en la página 301. Si rellena la ficha y nos la envía a nuestro departamento de ingeniería, recibirá un cálculo detallado de la cadena de transmisión, incluyendo la expectativa de vida útil. Se dispone de piñones para todas las cadenas de rodillos, con orificio piloto, orificio fijo, chavetero, tornillo de fijación u orificio de rodamiento con ranuras. Posibilidad de dentado estándar, endurecido o especial con orificio piloto, orificio fijo o casquillo cónico. Herramientas para cadenas, tensores y lubricantes para cadenas en las páginas 302-310.

Cadenas de rodillos de precisión de paso corto (serie B) SLR (Cadena de rodillos autolubricadas)

Serie de cadenas de rodillos y casquillos Simplex

N.º de pieza	N.º de cadena DIN/ISO 606	Paso	Diámetro del rodillo	Anchura entre las placas internas	Diámetro del pasador	Longitud del pasador	Profundi- dad de la placa interior	Espesor de malla	
		P	d1 máx	b1 min	d2 máx	L máx	Lc máx	h2 máx	T máx
		mm	mm	mm	mm	mm	mm	mm	mm
14006B-1SLR	*06B-1SLR	9,525	6,35	5,72	3,28	13,15	14,1	8,20	1,30
14008B-1SLR	08B-1SLR	12,700	8,51	7,75	4,45	16,70	18,2	11,80	1,60
14010B-1SLR	10B-1SLR	15,875	10,16	9,65	5,08	19,50	20,9	14,70	1,70
14012B-1SLR	12B-1SLR	19,050	12,07	11,68	5,72	22,50	24,2	16,00	1,85
14016B-1SLR	16B-1SLR	25,400	15,88	17,02	8,28	36,10	37,4	21,00	4,15/3,1
14020B-1SLR	20B-1SLR	31,750	19,05	19,56	10,19	41,30	45,0	26,40	4,50/3,5
14024B-1SLR	24B-1SLR	38,100	25,40	25,40	14,63	53,40	57,8	33,20	6,00/4,8

* Placas laterales rectas



Resistencia a la tracción	Resistencia a la tracción media	Peso por metro	Piezas de cadena disponibles					
Q min	Q0	q						
kN/lbf	kN	kg/m	E	S	L	C	A	B
9,0/2045	10,4	0,41	X		X	X	X	X
18,0/4091	19,4	0,69	X	X	X	X	X	X
22,4/5091	27,5	0,93	X	X	X	X	X	X
29,0/6591	32,2	1,15	X	X	X	X	X	X
60,0/13636	72,8	2,71	X	X	X	X	X	X
95,0/21591	106,7	3,70	X	X	X		X	X
160,0/36364	178,0	7,10		X	X		X	X



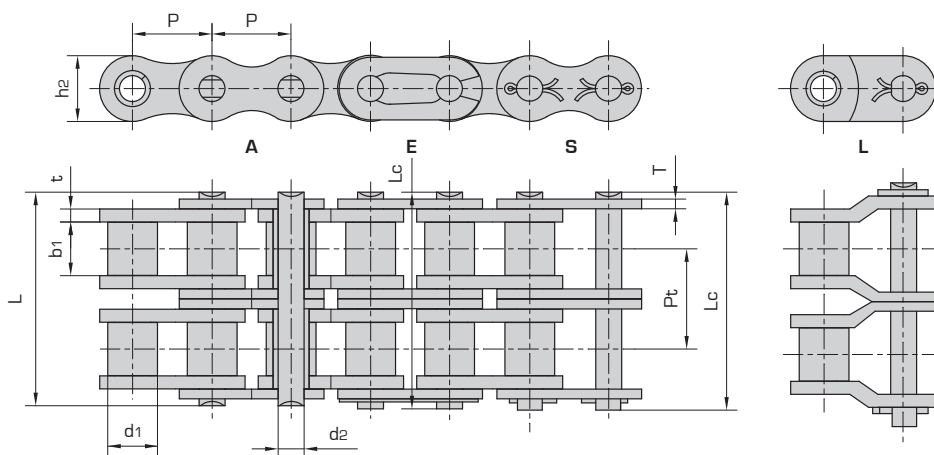
Todas las cadenas de rodillos Donghua SLR están fabricadas con pasadores níquelados químicamente y casquillos de acero sinterizado endurecido. Estos componentes son autolubricantes. Todas las demás piezas están níqueladas y protegidas frente a la oxidación. Las cadenas de rodillos Donghua SLR se utilizan en aplicaciones en las que no es posible el mantenimiento. La relubricación no es necesaria ni está recomendada. El exterior de estas cadenas de rodillos SLR está seco. Todas las cadenas de rodillos Donghua están: preestiradas, resistentes a la fatiga, al desgaste y prelubricadas. Las cadenas de rodillos simplex, duplex y triplex Donghua se fabrican de acuerdo con la norma ISO 606 DIN81B7, están precargadas y prelubricadas, tienen rodillos compactos y están marcadas con el número de código del lote de producción para su total trazabilidad. Todas las cadenas de rodillos Donghua están selladas en bolsas de plástico y empaquetadas en cajas de cartón con descripciones claras de la norma ISO 606 DIN e instrucciones de seguridad. El tamaño estándar del embalaje es una caja de 5 metros; bobinas disponibles bajo demanda. El servicio de corte a medida está disponible bajo demanda. Se dispone bajo demanda de distintos certificados de pruebas, como carga de ruptura, tolerancia de longitud y análisis de materiales. Se pueden combinar bajo demanda cadenas de rodillos que sean necesarias para aplicaciones que "funcionan como pares". Posibilidad de tolerancia de longitud DIN, 1/2DIN y 1/3DIN; solicite un presupuesto. Existen diferentes tipos de lubricantes especiales para alta temperatura, baja temperatura, aplicaciones alimentarias o entornos especiales. Consulte cualquier necesidad especial con nuestro equipo de ventas.

Cadenas de rodillos de precisión de paso corto (serie B) SLR (Cadena de rodillos autolubricadas)

Serie de cadenas de rodillos y casquillos Duplex

N.º de pieza	N.º de cadena DIN/ISO 606	Paso	Diámetro del rodillo	Anchura entre las placas internas	Diámetro del pasador	Longitud del pasador	Profundi- dad de la placa interior	Espesor de malla	Transverse Paso	
		P	d1 máx	b1 min	d2 máx	L máx	Lc máx	h2 máx	T máx	
		mm	mm	mm	mm	mm	mm	mm	mm	
14006B-2SLR	*06B-2SLR	9,525	6,35	5,72	3,28	23,4	24,4	8,20	1,30	10,24
14008B-2SLR	08B-2SLR	12,700	8,51	7,75	4,45	31,0	32,2	11,80	1,60	13,92
14010B-2SLR	10B-2SLR	15,875	10,16	9,65	5,08	36,1	37,5	14,70	1,70	16,59
14012B-2SLR	12B-2SLR	19,050	12,07	11,68	5,72	42,0	43,6	16,00	1,85	19,46
14016B-2SLR	16B-2SLR	25,400	15,88	17,02	8,28	68,0	69,3	21,00	4,15/3,1	31,88
14020B-2SLR	20B-2SLR	31,750	19,05	19,56	10,19	77,8	81,5	26,40	4,50/3,5	36,45
14024B-2SLR	24B-2SLR	38,100	25,40	25,40	14,63	101,7	106,2	33,20	6,00/4,8	48,36

* Placas laterales rectas



Resistencia a la tracción	Resistencia a la tracción media	Peso por metro	Piezas de cadena disponibles				
Q min	Q0	q	E	S	L	C	A
kN/lbf	kN	kg/m					
16,9/3841	18,7	0,77	X		X	X	X
32,0/7273	38,7	1,34	X	X	X	X	X
44,5/10114	56,2	1,84	X	X	X	X	X
57,8/13136	66,1	2,31	X	X	X	X	X
106,0/24091	133,0	5,42	X	X	X	X	X
170,0/38636	211,2	7,20		X	X		X
280,0/63636	319,2	13,40		X	X		X



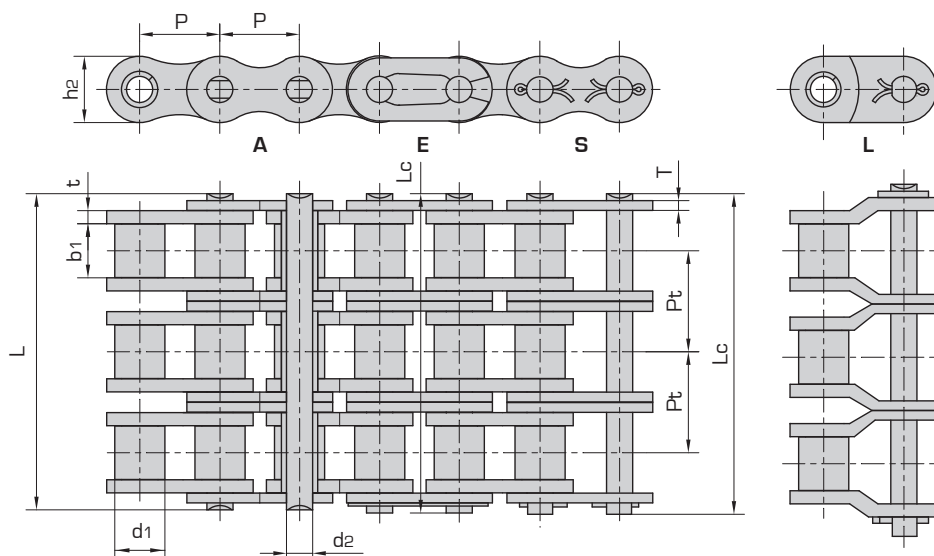
Todas las cadenas de rodillos Donghua SLR están fabricadas con pasadores níquelados químicamente y casquillos de acero sinterizado endurecido. Estos componentes son autolubricantes. Todas las demás piezas están níqueladas y protegidas frente a la oxidación. Las cadenas de rodillos Donghua SLR se utilizan en aplicaciones en las que no es posible el mantenimiento. La relubricación no es necesaria ni está recomendada. El exterior de estas cadenas de rodillos SLR está seco. Todas las cadenas de rodillos Donghua están: preestiradas, resistentes a la fatiga, al desgaste y prelubricadas. Las cadenas de rodillos simplex, duplex y triplex Donghua se fabrican de acuerdo con la norma ISO 606 DIN81B7, están precargadas y prelubricadas, tienen rodillos compactos y están marcadas con el número de código del lote de producción para su total trazabilidad. Todas las cadenas de rodillos Donghua están selladas en bolsas de plástico y empaquetadas en cajas de cartón con descripciones claras de la norma ISO 606 DIN e instrucciones de seguridad. El tamaño estándar del embalaje es una caja de 5 metros; bobinas disponibles bajo demanda. El servicio de corte a medida está disponible bajo demanda. Se dispone bajo demanda de distintos certificados de pruebas, como carga de ruptura, tolerancia de longitud y análisis de materiales. Se pueden combinar bajo demanda cadenas de rodillos que sean necesarias para aplicaciones que "funcionan como pares". Posibilidad de tolerancia de longitud DIN, 1/2DIN y 1/3DIN; solicite un presupuesto. Existen diferentes tipos de lubricantes especiales para alta temperatura, baja temperatura, aplicaciones alimentarias o entornos especiales. Consulte cualquier necesidad especial con nuestro equipo de ventas.

Cadenas de rodillos de precisión de paso corto (serie B) SLR (Cadena de rodillos autolubricadas)

Serie de cadenas de rodillos y casquillos Triplex

N.º de pieza	N.º de cadena DIN/ISO 606	Paso	Diámetro del rodillo	Anchura entre las placas internas	Diámetro del pasador	Longitud del pasador	Profundi- dad de la placa interior	Espesor de malla	Transverse Paso	
		P	d1 máx	b1 min	d2 máx	L máx	Lc máx	h2 máx	T máx	
		mm	mm	mm	mm	mm	mm	mm	mm	
14006B-3SLR	*06B-3SLR	9,525	6,35	5,72	3,28	33,5	34,6	8,20	1,30	10,24
14008B-3SLR	08B-3SLR	12,700	8,51	7,75	4,45	45,1	46,1	11,80	1,60	13,92
14010B-3SLR	10B-3SLR	15,875	10,16	9,65	5,08	52,7	54,1	14,70	1,70	16,59
14012B-3SLR	12B-3SLR	19,050	12,07	11,68	5,72	61,5	63,1	16,00	1,85	19,46
14016B-3SLR	16B-3SLR	25,400	15,88	17,02	8,28	99,8	101,2	21,00	4,15/3,1	31,88
14020B-3SLR	20B-3SLR	31,750	19,05	19,56	10,19	114,2	117,9	26,40	4,50/3,5	36,45
14024B-3SLR	24B-3SLR	38,100	25,40	25,40	14,63	150,1	154,6	33,20	6,00/4,8	48,36

* Placas laterales rectas



Resistencia a la tracción	Resistencia a la tracción media	Peso por metro	Piezas de cadena disponibles				
Q min	Q0	q	E	S	L	C	A
kN/lbf	kN	kg/m					
24,9/5659	30,1	1,16	X		X	X	X
47,5/10795	57,8	2,03	X	X	X	X	X
66,7/15159	84,5	2,77	X	X	X	X	X
86,7/19705	101,8	3,46	X	X	X	X	X
160,0/36364	203,7	8,13	X	X	X	X	X
250,0/56818	290,0	10,82		X	X		X
425,0/96591	493,0	20,10		X	X		X



Todas las cadenas de rodillos Donghua SLR están fabricadas con pasadores níquelados químicamente y casquillos de acero sinterizado endurecido. Estos componentes son autolubricantes. Todas las demás piezas están níqueladas y protegidas frente a la oxidación. Las cadenas de rodillos Donghua SLR se utilizan en aplicaciones en las que no es posible el mantenimiento. La relubricación no es necesaria ni está recomendada. El exterior de estas cadenas de rodillos SLR está seco. Todas las cadenas de rodillos Donghua están: preestiradas, resistentes a la fatiga, al desgaste y prelubricadas. Las cadenas de rodillos simplex, duplex y triplex Donghua se fabrican de acuerdo con la norma ISO 606 DIN81B7, están precargadas y prelubricadas, tienen rodillos compactos y están marcadas con el número de código del lote de producción para su total trazabilidad. Todas las cadenas de rodillos Donghua están selladas en bolsas de plástico y empaquetadas en cajas de cartón con descripciones claras de la norma ISO 606 DIN e instrucciones de seguridad. El tamaño estándar del embalaje es una caja de 5 metros; bobinas disponibles bajo demanda. El servicio de corte a medida está disponible bajo demanda. Se dispone bajo demanda de distintos certificados de pruebas, como carga de ruptura, tolerancia de longitud y análisis de materiales. Se pueden combinar bajo demanda cadenas de rodillos que sean necesarias para aplicaciones que "funcionan como pares". Posibilidad de tolerancia de longitud DIN, 1/2DIN y 1/3DIN; solicite un presupuesto. Existen diferentes tipos de lubricantes especiales para alta temperatura, baja temperatura, aplicaciones alimentarias o entornos especiales. Consulte cualquier necesidad especial con nuestro equipo de ventas.

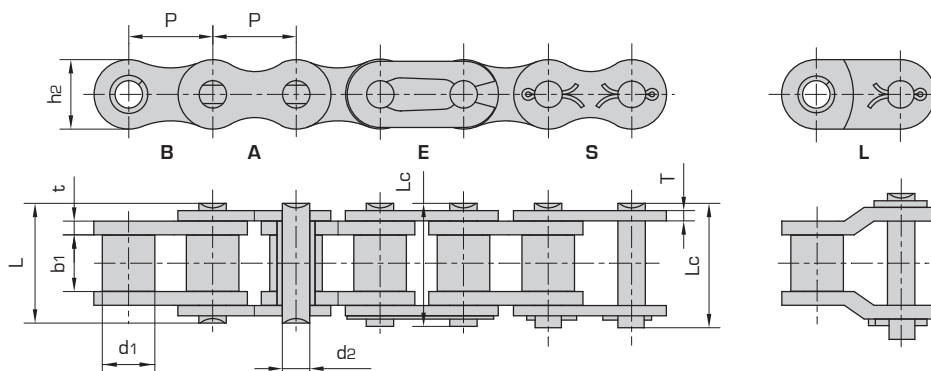
Solution range

Cadenas de rodillos de precisión de paso corto (serie A) SLR (Cadena de rodillos autolubricadas)

Serie de cadenas de rodillos y casquillos Simplex & cadenas de arbustos

N.º de pieza	N.º de cadena DIN/ISO 606	ANSI Chain no.	Paso	Diámetro del rodillo	Anchura entre las placas internas	Diámetro del pasador	Longitud del pasador		Profundi- dad de la placa interior	Espesor de malla	Transverse Paso
							L máx	Lc máx			
							P	d1 máx			
mm	mm	mm	mm	mm	mm	mm	mm	mm	mm		
14035-1SLR	*06C-1	*35	9,525	5,08	4,77	3,58	12,40	13,17	9,00	1,30	
14040-1SLR	08A-1	40	12,700	7,95	7,85	3,96	16,60	17,80	12,00	1,50	
14050-1SLR	10A-1	50	15,875	10,16	9,40	5,08	20,70	22,20	15,09	2,03	
14060-1SLR	12A-1	60	19,050	11,91	12,57	5,94	25,90	27,70	18,00	2,42	
14080-1SLR	16A-1	80	25,400	15,88	15,75	7,92	32,70	35,00	24,00	3,25	
140100-1SLR	20A-1	100	31,750	19,05	18,90	9,53	40,40	44,70	30,00	4,00	
140120-1SLR	24A-1	120	38,100	22,23	25,22	11,10	50,30	54,30	35,70	4,80	

* Cadena de casquillos: d1 en la tabla indica el diámetro externo del casquillo.



Resistencia a la tracción	Resistencia a la tracción media	Peso por metro	Piezas de cadena disponibles					
Q min	Q0	q						
kN/lbf	kN	kg/m	E	S	L	C	A	B
7,90/1795	10,8	0,33	X		X	X	X	X
14,10/3205	17,5	0,62	X		X	X	X	X
22,20/5045	29,4	1,02	X		X	X	X	X
31,80/7227	41,5	1,50	X		X	X	X	X
56,70/12886	69,4	2,60	X		X	X	X	X
88,50/20114	109,2	3,91		X	X		X	X
127,00/28864	156,3	5,62		X	X		X	X



Solution Range



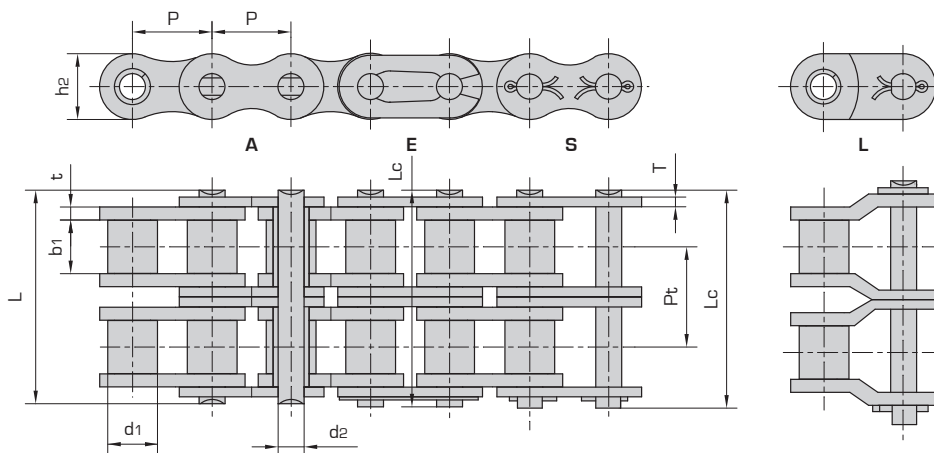
Todas las cadenas de rodillos Donghua SLR están fabricadas con pasadores níquelados químicamente y casquillos de acero sinterizado endurecido. Estos componentes son autolubricantes. Todas las demás piezas están níqueladas y protegidas frente a la oxidación. Las cadenas de rodillos Donghua SLR se utilizan en aplicaciones en las que no es posible el mantenimiento. La relubricación no es necesaria ni está recomendada. El exterior de estas cadenas de rodillos SLR está seco. Todas las cadenas de rodillos Donghua están: preestiradas, resistentes a la fatiga, al desgaste y prelubricadas. Las cadenas de rodillos simplex, duplex y triplex Donghua se fabrican de acuerdo con la norma ISO 606 DIN81B7, están precargadas y prelubricadas, tienen rodillos compactos y están marcadas con el número de código del lote de producción para su total trazabilidad. Todas las cadenas de rodillos Donghua están selladas en bolsas de plástico y empaquetadas en cajas de cartón con descripciones claras de la norma ISO 606 DIN e instrucciones de seguridad. El tamaño estándar del embalaje es una caja de 5 metros; bobinas disponibles bajo demanda. El servicio de corte a medida está disponible bajo demanda. Se dispone bajo demanda de distintos certificados de pruebas, como carga de ruptura, tolerancia de longitud y análisis de materiales. Se pueden combinar bajo demanda cadenas de rodillos que sean necesarias para aplicaciones que "funcionan como pares". Posibilidad de tolerancia de longitud DIN, 1/2DIN y 1/3DIN; solicite un presupuesto. Existen diferentes tipos de lubricantes especiales para alta temperatura, baja temperatura, aplicaciones alimentarias o entornos especiales. Consulte cualquier necesidad especial con nuestro equipo de ventas.

Cadenas de rodillos de precisión de paso corto (serie A) SLR (Cadena de rodillos autolubricadas)

Serie de cadenas de rodillos y casquillos Duplex & cadenas de arbustos

N.º de pieza	N.º de cadena DIN/ISO 606	ANSI Chain no.	Paso	Diámetro del rodillo	Anchura entre las placas internas	Diámetro del pasador	Longitud del pasador		Profundi- dad de la placa interior	Espesor de malla	Transverse Paso
							L máx	Lc máx			
			P	d1 máx	b1 min	d2 máx	L máx	Lc máx	h2 máx	T máx	
			mm	mm	mm	mm	mm	mm	mm	mm	mm
14035-2SLR	*06C-2	*35-2	9,525	5,08	4,77	3,58	22,5	23,3	9,00	1,30	10,13
14040-2SLR	08A-2	40-2	12,700	7,95	7,85	3,96	31,0	32,2	12,00	1,50	14,38
14050-2SLR	10A-2	50-2	15,875	10,16	9,40	5,08	38,9	40,4	15,09	2,03	18,11
14060-2SLR	12A-2	60-2	19,050	11,91	12,57	5,94	48,8	50,5	18,00	2,42	22,78
14080-2SLR	16A-2	80-2	25,400	15,88	15,75	7,92	62,7	64,3	24,00	3,25	29,29
140100-2SLR	20A-2	100-2	31,750	19,05	18,90	9,53	76,4	80,5	30,00	4,00	35,76
140120-2SLR	24A-2	120-2	38,100	22,23	25,22	11,10	95,8	99,7	35,70	4,80	45,44

* Cadena de casquillos: d1 en la tabla indica el diámetro externo del casquillo.



Resistencia a la tracción	Resistencia a la tracción media	Peso por metro	Piezas de cadena disponibles				
Q min	Q0	q	E	S	L	C	A
kN/lbf	kN	kg/m					
15,80/3591	19,7	0,63	X			X	X
28,20/6409	35,9	1,12	X		X	X	X
44,40/10091	58,1	2,00	X		X	X	X
63,60/14455	82,1	2,92	X		X	X	X
113,40/25773	141,8	5,15	X		X	X	X
177,00/40227	219,4	7,80		X	X		X
254,00/57727	314,9	11,70		X	X		X



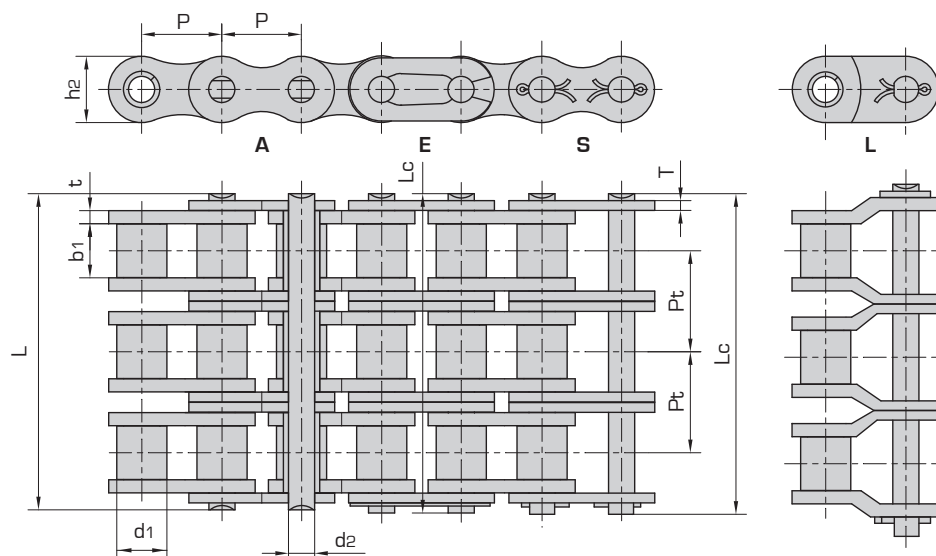
Todas las cadenas de rodillos Donghua SLR están fabricadas con pasadores níquelados químicamente y casquillos de acero sinterizado endurecido. Estos componentes son autolubricantes. Todas las demás piezas están níqueladas y protegidas frente a la oxidación. Las cadenas de rodillos Donghua SLR se utilizan en aplicaciones en las que no es posible el mantenimiento. La relubricación no es necesaria ni está recomendada. El exterior de estas cadenas de rodillos SLR está seco. Todas las cadenas de rodillos Donghua están: preestiradas, resistentes a la fatiga, al desgaste y prelubricadas. Las cadenas de rodillos simplex, duplex y triplex Donghua se fabrican de acuerdo con la norma ISO 606 DIN81B7, están precargadas y prelubricadas, tienen rodillos compactos y están marcadas con el número de código del lote de producción para su total trazabilidad. Todas las cadenas de rodillos Donghua están selladas en bolsas de plástico y empaquetadas en cajas de cartón con descripciones claras de la norma ISO 606 DIN e instrucciones de seguridad. El tamaño estándar del embalaje es una caja de 5 metros; bobinas disponibles bajo demanda. El servicio de corte a medida está disponible bajo demanda. Se dispone bajo demanda de distintos certificados de pruebas, como carga de ruptura, tolerancia de longitud y análisis de materiales. Se pueden combinar bajo demanda cadenas de rodillos que sean necesarias para aplicaciones que "funcionan como pares". Posibilidad de tolerancia de longitud DIN, 1/2DIN y 1/3DIN; solicite un presupuesto. Existen diferentes tipos de lubricantes especiales para alta temperatura, baja temperatura, aplicaciones alimentarias o entornos especiales. Consulte cualquier necesidad especial con nuestro equipo de ventas.

Cadenas de rodillos de precisión de paso corto (serie A) SLR (Cadena de rodillos autolubricadas)

Serie de cadenas de rodillos y casquillos Triplex & cadenas de arbustos

N.º de pieza	N.º de cadena DIN/ISO 606	ANSI Chain no.	Paso	Diámetro del rodillo	Anchura entre las placas internas	Diámetro del pasador	Longitud del pasador		Profundi- dad de la placa interior	Espesor de malla	Transverse Paso
							L máx	Lc máx			
							P	d1 máx			
mm	mm	mm	mm	mm	mm	mm	mm	mm	mm		
14035-3SLR	*06C-3	*35-3	9,525	5,08	4,77	3,58	32,7	33,5	9,00	1,30	10,13
14040-3SLR	08A-3	40-3	12,700	7,95	7,85	3,96	45,4	46,6	12,00	1,50	14,38
14050-3SLR	10A-3	50-3	15,875	10,16	9,40	5,08	57,0	58,5	15,09	2,03	18,11
14060-3SLR	12A-3	60-3	19,050	11,91	12,57	5,94	71,5	73,3	18,00	2,42	22,78
14080-3SLR	16A-3	80-3	25,400	15,88	15,75	7,92	91,7	93,6	24,00	3,25	29,29
140100-3SLR	20A-3	100-3	31,750	19,05	18,90	9,53	112,2	116,3	30,00	4,00	35,76
140120-3SLR	24A-3	120-3	38,100	22,23	25,22	11,10	141,4	145,2	35,70	4,80	45,44

* Cadena de casquillos: d1 en la tabla indica el diámetro externo del casquillo.



Resistencia a la tracción	Resistencia a la tracción media	Peso por metro	Piezas de cadena disponibles				
Q min	Q0	q	E	S	L	C	A
kN/lbf	kN	kg/m					
23,7/5386	28,6	1,05	X			X	X
42,3/9614	50,0	1,90	X		X		X
66,6/15136	77,8	3,09	X		X		X
95,4/21682	111,1	4,54	X		X		X
170,1/38659	198,4	7,89	X		X		X
265,5/60341	309,6	11,77		X	X		X
381,0/86591	437,2	17,53		X	X		X



Todas las cadenas de rodillos Donghua SLR están fabricadas con pasadores níquelados químicamente y casquillos de acero sinterizado endurecido. Estos componentes son autolubricantes. Todas las demás piezas están níqueladas y protegidas frente a la oxidación. Las cadenas de rodillos Donghua SLR se utilizan en aplicaciones en las que no es posible el mantenimiento. La relubricación no es necesaria ni está recomendada. El exterior de estas cadenas de rodillos SLR está seco. Todas las cadenas de rodillos Donghua están: preestiradas, resistentes a la fatiga, al desgaste y prelubricadas. Las cadenas de rodillos simplex, duplex y triplex Donghua se fabrican de acuerdo con la norma ISO 606 DIN8187, están precargadas y prelubricadas, tienen rodillos compactos y están marcadas con el número de código del lote de producción para su total trazabilidad. Todas las cadenas de rodillos Donghua están selladas en bolsas de plástico y empaquetadas en cajas de cartón con descripciones claras de la norma ISO 606 DIN e instrucciones de seguridad. El tamaño estándar del embalaje es una caja de 5 metros; bobinas disponibles bajo demanda. El servicio de corte a medida está disponible bajo demanda. Se dispone bajo demanda de distintos certificados de pruebas, como carga de ruptura, tolerancia de longitud y análisis de materiales. Se pueden combinar bajo demanda cadenas de rodillos que sean necesarias para aplicaciones que "funcionan como pares". Posibilidad de tolerancia de longitud DIN, 1/2DIN y 1/3DIN; solicite un presupuesto. Existen diferentes tipos de lubricantes especiales para alta temperatura, baja temperatura, aplicaciones alimentarias o entornos especiales. Consulte cualquier necesidad especial con nuestro equipo de ventas.





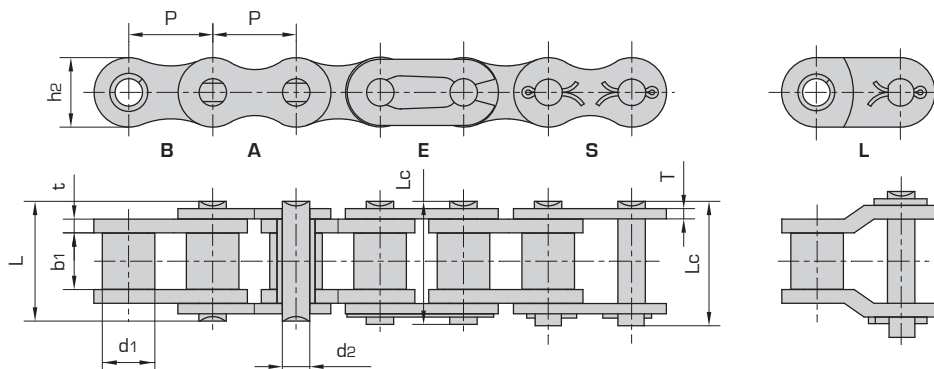
Cadenas de rodillos de precisión de paso corto (serie B)

Niquelado

Serie de cadenas de rodillos y casquillos Simplex

N.º de pieza	N.º de cadena DIN/ISO 606	Paso	Diámetro del rodillo	Anchura entre las placas internas	Diámetro del pasador	Longitud del pasador		Profundi- dad de la placa interior	Espesor de malla
		P	d1 máx	b1 min	d2 máx	L máx	Lc máx	h2 máx	T máx
		mm	mm	mm	mm	mm	mm	mm	mm
10004B-1NP	04B-1NP	6,000	4,00	2,80	1,85	6,80	7,8	5,00	0,60
10005B-1NP	05B-1NP	8,000	5,00	3,00	2,31	8,20	8,9	7,10	0,80
10006B-1NP	*06B-1NP	9,525	6,35	5,72	3,28	13,15	14,1	8,20	1,30
10008B-1NP	08B-1NP	12,700	8,51	7,75	4,45	16,70	18,2	11,80	1,60
10010B-1NP	10B-1NP	15,875	10,16	9,65	5,08	19,50	20,9	14,70	1,70
10012B-1NP	12B-1NP	19,050	12,07	11,68	5,72	22,50	24,2	16,00	1,85
10016B-1NP	16B-1NP	25,400	15,88	17,02	8,28	36,10	37,4	21,00	4,15/3,1
10020B-1NP	20B-1NP	31,750	19,05	19,56	10,19	41,30	45,0	26,40	4,50/3,5
10024B-1NP	24B-1NP	38,100	25,40	25,40	14,63	53,40	57,8	33,20	6,00/4,8
10028B-1NP	28B-1NP	44,450	27,94	30,99	15,90	65,10	69,5	36,70	7,50/6,0
10032B-1NP	32B-1NP	50,800	29,21	30,99	17,81	66,00	71,0	42,00	7,00/6,0
10040B-1NP	40B-1NP	63,500	39,37	38,10	22,89	82,20	89,2	52,96	8,50/8,0
10048B-1NP	48B-1NP	76,200	48,26	45,72	29,24	99,10	107,0	63,80	12,00/10,0
10056B-1NP	56B-1NP	88,900	53,98	53,34	34,32	114,60	123,0	77,80	13,50/12,0
10064B-1NP	64B-1NP	101,600	63,50	60,96	39,40	130,00	138,5	90,17	15,00/13,0
10072B-1NP	72B-1NP	114,300	72,39	68,58	44,48	147,40	156,4	103,60	17,00/15,0

* Placas laterales rectas



Resistencia a la tracción		Resistencia a la tracción media		Peso por metro		Piezas de cadena disponibles					
Q min	Q min	Q0	Q0	q	q						
kN/lbf		kN		kg/m		E	S	L	C	A	B
3,0/682		3,2		0,11		X		X	X	X	X
5,0/1136		5,9		0,20		X		X	X	X	X
9,0/2045		10,4		0,41		X		X	X	X	X
18,0/4091		19,4		0,69		X	X	X	X	X	X
22,4/5091		27,5		0,93		X	X	X	X	X	X
29,0/6591		32,2		1,15		X	X	X	X	X	X
60,0/13636		77,1		2,71		X	X	X	X	X	X
95,0/21591		112,8		3,70		X	X	X		X	X
160,0/36364		178,0		7,10			X	X		X	X
200,0/45455		236,4		8,50			X	X		X	X
250,0/56818		277,5		10,25			X	X		X	X
355,0/80682		394,0		16,35			X	X		X	X
560,0/127272		621,6		25,00			X	X		X	X
850,0/193180		940,0		35,78			X	X		X	X
1120,0/254544		1240,0		46,00			X	X		X	X
1400,0/318180		1550,0		60,80			X	X		X	X



Solution Range



Las cadenas de rodillos niqueladas Donghua han sido desarrolladas para ofrecer una buena resistencia al desgaste y a la corrosión. Para aplicaciones especiales, ofrecemos niquelado químico bajo demanda. Todas las cadenas de rodillos Donghua están: preestiradas, resistentes a la fatiga, al desgaste y prelubricadas. Las cadenas de rodillos simplex, duplex y triplex Donghua se fabrican de acuerdo con la norma ISO 606 DIN8187, están precargadas y prelubricadas, tienen rodillos compactos y están marcadas con el número de código del lote de producción para su total trazabilidad. Todas las cadenas de rodillos Donghua están selladas en bolsas de plástico y empaquetadas en cajas de cartón con descripciones claras de la norma ISO 606 DIN e instrucciones de seguridad. El tamaño estándar del embalaje es una caja de 5 metros; bobinas disponibles bajo demanda. El servicio de corte a medida está disponible bajo demanda. Se dispone bajo demanda de distintos certificados de pruebas, como carga de ruptura, tolerancia de longitud y análisis de materiales. Se pueden combinar bajo demanda cadenas de rodillos que sean necesarias para aplicaciones que "funcionan como pares". Posibilidad de tolerancia de longitud DIN, 1/2DIN y 1/3DIN; solicite un presupuesto. Existen diferentes tipos de lubricantes especiales para alta temperatura, baja temperatura, aplicaciones alimentarias o entornos especiales. Consulte cualquier necesidad especial con nuestro equipo de ventas. Para calcular la cadena de transmisión y comprobar las dimensiones correctas, contacte con nuestro departamento de ingeniería y consulte también la hoja de datos de cálculo de las cadenas de transmisión en la página 301. Si rellena la ficha y nos la envía a nuestro departamento de ingeniería, recibirá un cálculo detallado de la cadena de transmisión, incluyendo la expectativa de vida útil. Se dispone de piñones para todas las cadenas de rodillos, con orificio piloto, orificio fijo, chavetero, tornillo de fijación u orificio de rodamiento con ranuras. Posibilidad de dentado estándar; endurecido o especial con orificio piloto, orificio fijo o casquillo cónico. Herramientas para cadenas, tensores y lubricantes para cadenas en las páginas 302-310.

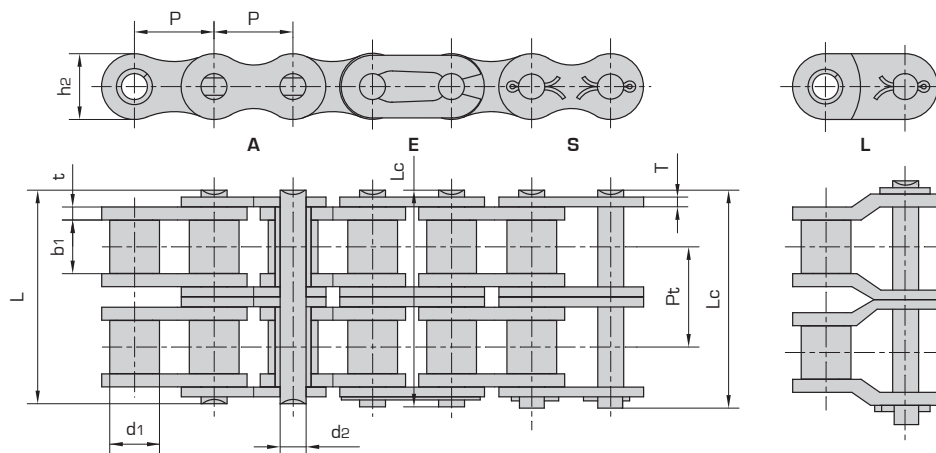
Cadenas de rodillos de precisión de paso corto (serie B)

Niquelado

Serie de cadenas de rodillos y casquillos Duplex

N.º de pieza	N.º de cadena DIN/ISO 606	Paso	Diámetro del rodillo	Anchura entre las placas internas	Diámetro del pasador	Longitud del pasador	Profundi- dad de la placa interior	Espesor de malla	Transverse Paso	
		P	d1 máx	b1 min	d2 máx	L máx	Lc máx	h2 máx	T máx	Pt
		mm	mm	mm	mm	mm	mm	mm	mm	mm
10004B-2NP	04B-2NP	6,000	4,00	2,80	1,85	13,2	14,2	5,00	0,60	5,50
10005B-2NP	05B-2NP	8,000	5,00	3,00	2,31	13,9	14,5	7,10	0,80	5,64
10006B-2NP	*06B-2NP	9,525	6,35	5,72	3,28	23,4	24,4	8,20	1,30	10,24
10008B-2NP	08B-2NP	12,700	8,51	7,75	4,45	31,0	32,2	11,80	1,60	13,92
10010B-2NP	10B-2NP	15,875	10,16	9,65	5,08	36,1	37,5	14,70	1,70	16,59
10012B-2NP	12B-2NP	19,050	12,07	11,68	5,72	42,0	43,6	16,00	1,85	19,46
10016B-2NP	16B-2NP	25,400	15,88	17,02	8,28	68,0	69,3	21,00	4,15/3,1	31,88
10020B-2NP	20B-2NP	31,750	19,05	19,56	10,19	77,8	81,5	26,40	4,50/3,5	36,45
10024B-2NP	24B-2NP	38,100	25,40	25,40	14,63	101,7	106,2	33,20	6,00/4,8	48,36
10028B-2NP	28B-2NP	44,450	27,94	30,99	15,90	124,6	129,1	36,70	7,50/6,0	59,56
10032B-2NP	32B-2NP	50,800	29,21	30,99	17,81	124,6	129,6	42,00	7,00/6,0	58,55
10040B-2NP	40B-2NP	63,500	39,37	38,10	22,89	154,5	161,5	52,96	8,50/8,0	72,29
10048B-2NP	48B-2NP	76,200	48,26	45,72	29,24	190,4	198,2	63,80	12,00/10,0	91,21
10056B-2NP	56B-2NP	88,900	53,98	53,34	34,32	221,2	229,6	77,80	13,50/12,0	106,60
10064B-2NP	64B-2NP	101,600	63,50	60,96	39,40	249,9	258,4	90,17	15,00/13,0	119,89
10072B-2NP	72B-2NP	114,300	72,39	68,58	44,48	283,7	292,7	103,60	17,00/15,0	136,27

* Placas laterales rectas



Resistencia a la tracción	Resistencia a la tracción media	Peso por metro	Piezas de cadena disponibles				
Q min	Q0	q	E	S	L	C	A
kN/lbf	kN	kg/m					
5,0/1124	6,1	0,23	X		X	X	X
7,8/1773	10,2	0,33	X		X	X	X
16,9/3841	18,7	0,77	X		X	X	X
32,0/7273	38,7	1,34	X	X	X	X	X
44,5/10114	56,2	1,84	X	X	X	X	X
57,8/13136	66,1	2,31	X	X	X	X	X
106,0/24091	152,0	5,42	X	X	X	X	X
170,0/38636	229	7,20		X	X		X
280,0/63636	319,2	13,40		X	X		X
360,0/81818	406,8	16,60		X	X		X
450,0/102273	508,5	21,00		X	X		X
630,0/143182	711,9	32,00		X	X		X
1000,0/227272	1130,0	50,00		X	X		X
1600,0/363635	1760,0	71,48		X	X		X
2000,0/454544	2200,0	91,00		X	X		X
2500,0/568180	2750,0	120,40		X	X		X



Solution range



Las cadenas de rodillos niqueladas Donghua han sido desarrolladas para ofrecer una buena resistencia al desgaste y a la corrosión. Para aplicaciones especiales, ofrecemos niquelado químico bajo demanda. Todas las cadenas de rodillos Donghua están: preestiradas, resistentes a la fatiga, al desgaste y prelubricadas. Las cadenas de rodillos simplex, duplex y triplex Donghua se fabrican de acuerdo con la norma ISO 606 DIN8187, están precargadas y prelubricadas, tienen rodillos compactos y están marcadas con el número de código del lote de producción para su total trazabilidad. Todas las cadenas de rodillos Donghua están selladas en bolsas de plástico y empaquetadas en cajas de cartón con descripciones claras de la norma ISO 606 DIN e instrucciones de seguridad. El tamaño estándar del embalaje es una caja de 5 metros; bobinas disponibles bajo demanda. El servicio de corte a medida está disponible bajo demanda. Se dispone bajo demanda de distintos certificados de pruebas, como carga de ruptura, tolerancia de longitud y análisis de materiales. Se pueden combinar bajo demanda cadenas de rodillos que sean necesarias para aplicaciones que "funcionan como pares". Posibilidad de tolerancia de longitud DIN, 1/2DIN y 1/3DIN; solicite un presupuesto. Existen diferentes tipos de lubricantes especiales para alta temperatura, baja temperatura, aplicaciones alimentarias o entornos especiales. Consulte cualquier necesidad especial con nuestro equipo de ventas. Para calcular la cadena de transmisión y comprobar las dimensiones correctas, contacte con nuestro departamento de ingeniería y consulte también la hoja de datos de cálculo de las cadenas de transmisión en la página 301. Si rellena la ficha y nos la envía a nuestro departamento de ingeniería, recibirá un cálculo detallado de la cadena de transmisión, incluyendo la expectativa de vida útil. Se dispone de piñones para todas las cadenas de rodillos, con orificio piloto, orificio fijo, chavetero, tornillo de fijación u orificio de rodamiento con ranuras. Posibilidad de dentado estándar; endurecido o especial con orificio piloto, orificio fijo o casquillo cónico. Herramientas para cadenas, sensores y lubricantes para cadenas en las páginas 302-310.

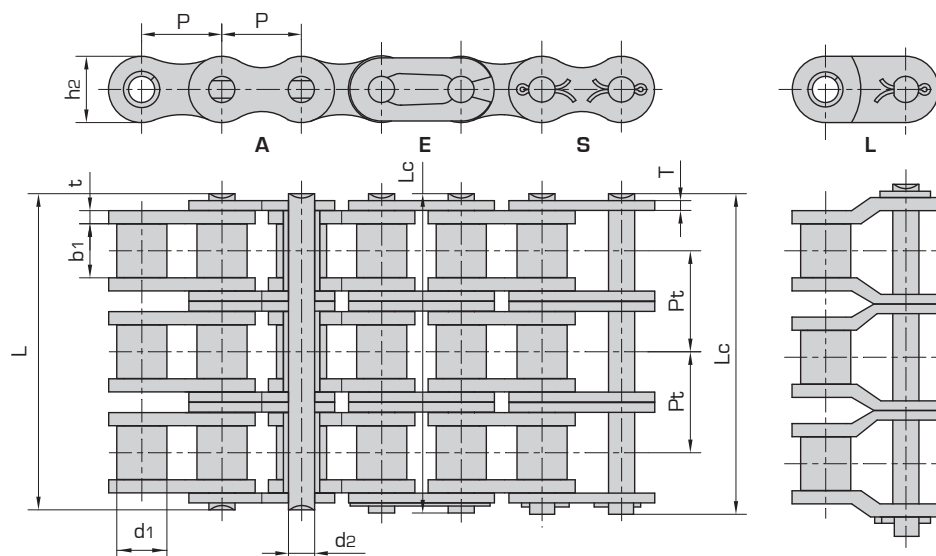
Cadenas de rodillos de precisión de paso corto (serie B)

Niquelado

Serie de cadenas de rodillos y casquillos Triplex

N.º de pieza	N.º de cadena DIN/ISO 606	Paso	Diámetro del rodillo	Anchura entre las placas internas	Diámetro del pasador	Longitud del pasador	Profundi- dad de la placa interior	Espesor de malla	Transverse Paso	
		P	d1 máx	b1 min	d2 máx	L máx	Lc máx	h2 máx	T máx	Pt
		mm	mm	mm	mm	mm	mm	mm	mm	mm
10005B-3NP	05B-3NP	8,000	5,00	3,00	2,31	19,5	20,2	7,10	0,80	5,64
10006B-3NP	*06B-3NP	9,525	6,35	5,72	3,28	33,5	34,6	8,20	1,30	10,24
10008B-3NP	08B-3NP	12,700	8,51	7,75	4,45	45,1	46,1	11,80	1,60	13,92
10010B-3NP	10B-3NP	15,875	10,16	9,65	5,08	52,7	54,1	14,70	1,70	16,59
10012B-3NP	12B-3NP	19,050	12,07	11,68	5,72	61,5	63,1	16,00	1,85	19,46
10016B-3NP	16B-3NP	25,400	15,88	17,02	8,28	99,8	101,2	21,00	4,15/3,1	31,88
10020B-3NP	20B-3NP	31,750	19,05	19,56	10,19	114,2	117,9	26,40	4,50/3,5	36,45
10024B-3NP	24B-3NP	38,100	25,40	25,40	14,63	150,1	154,6	33,20	6,00/4,8	48,36
10028B-3NP	28B-3NP	44,450	27,94	30,99	15,90	184,2	188,7	36,70	7,50/6,0	59,56
10032B-3NP	32B-3NP	50,800	29,21	30,99	17,81	183,2	188,2	42,00	7,00/6,0	58,55
10040B-3NP	40B-3NP	63,500	39,37	38,10	22,89	226,8	233,8	52,96	8,50/8,0	72,29
10048B-3NP	48B-3NP	76,200	48,26	45,72	29,24	281,6	289,4	63,80	12,00/10,0	91,21
10056B-3NP	56B-3NP	88,900	53,98	53,34	34,32	327,8	336,2	77,80	13,50/12,0	106,6
10064B-3NP	64B-3NP	101,600	63,50	60,96	39,40	369,8	378,3	90,17	15,00/13,0	119,89
10072B-3NP	72B-3NP	114,300	72,39	68,58	44,48	420,0	429,0	103,60	17,00/15,0	136,27

* Placas laterales rectas



Resistencia a la tracción	Resistencia a la tracción media	Peso por metro	Piezas de cadena disponibles				
Q min	Q0	q					
kN/lbf	kN	kg/m	E	S	L	C	A
11,1/2523	13,8	0,48	X		X	X	X
24,9/5659	30,1	1,16	X		X	X	X
47,5/10795	57,8	2,03	X	X	X	X	X
66,7/15159	84,5	2,77	X	X	X	X	X
86,7/19705	101,8	3,46	X	X	X	X	X
160,0/36364	227,1	8,13	X	X	X	X	X
250,0/56818	334,3	10,82		X	X		X
425,0/96591	493,0	20,10		X	X		X
530,0/120454	609,5	24,92		X	X		X
670,0/152273	770,5	31,56		X	X		X
950,0/215909	1092,5	48,10		X	X		X
1500,0/340909	1710,0	75,00		X	X		X
2240,0/545450	2464,0	107,18		X	X		X
3000,0/681820	3300,0	136,00		X	X		X
3750,0/852270	4125,0	180,00		X	X		X

E



S



L



C



A

Solution
Range

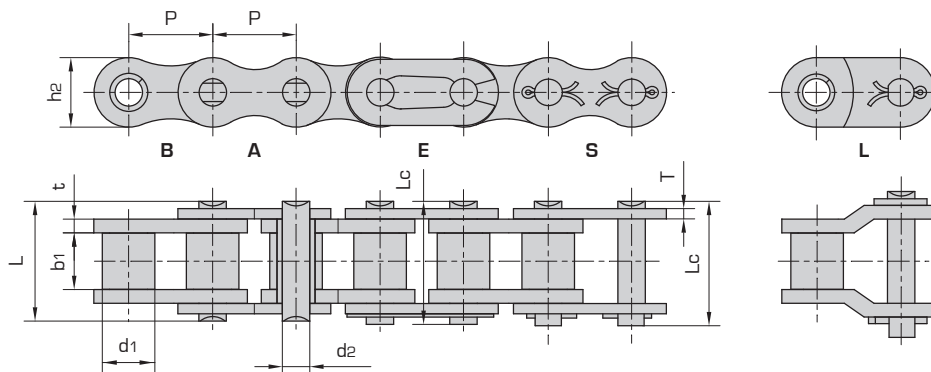
Las cadenas de rodillos niqueladas Donghua han sido desarrolladas para ofrecer una buena resistencia al desgaste y a la corrosión. Para aplicaciones especiales, ofrecemos niquelado químico bajo demanda. Todas las cadenas de rodillos Donghua están: preestiradas, resistentes a la fatiga, al desgaste y prelubricadas. Las cadenas de rodillos simplex, duplex y triplex Donghua se fabrican de acuerdo con la norma ISO 606 DIN8187, están precargadas y prelubricadas, tienen rodillos compactos y están marcadas con el número de código del lote de producción para su total trazabilidad. Todas las cadenas de rodillos Donghua están selladas en bolsas de plástico y empaquetadas en cajas de cartón con descripciones claras de la norma ISO 606 DIN e instrucciones de seguridad. El tamaño estándar del embalaje es una caja de 5 metros; bobinas disponibles bajo demanda. El servicio de corte a medida está disponible bajo demanda. Se dispone bajo demanda de distintos certificados de pruebas, como carga de ruptura, tolerancia de longitud y análisis de materiales. Se pueden combinar bajo demanda cadenas de rodillos que sean necesarias para aplicaciones que "funcionan como pares". Posibilidad de tolerancia de longitud DIN, 1/2DIN y 1/3DIN; solicite un presupuesto. Existen diferentes tipos de lubricantes especiales para alta temperatura, baja temperatura, aplicaciones alimentarias o entornos especiales. Consulte cualquier necesidad especial con nuestro equipo de ventas. Para calcular la cadena de transmisión y comprobar las dimensiones correctas, contacte con nuestro departamento de ingeniería y consulte también la hoja de datos de cálculo de las cadenas de transmisión en la página 301. Si rellena la ficha y nos la envía a nuestro departamento de ingeniería, recibirá un cálculo detallado de la cadena de transmisión, incluyendo la expectativa de vida útil. Se dispone de piñones para todas las cadenas de rodillos, con orificio piloto, orificio fijo, chavetero, tornillo de fijación u orificio de rodamiento con ranuras. Posibilidad de dentado estándar; endurecido o especial con orificio piloto, orificio fijo o casquillo cónico. Herramientas para cadenas, tensores y lubricantes para cadenas en las páginas 302-310.

Cadenas de rodillos de precisión de paso corto (serie A) Niquelado

Serie de cadenas de rodillos y casquillos Simplex & cadenas de arbustos

N.º de pieza	N.º de cadena DIN/ISO 606	ANSI Chain no.	Paso	Diámetro del rodillo	Anchura entre las placas internas	Diámetro del pasador	Longitud del pasador		Profundi- dad de la placa interior	Espesor de malla
							L máx	Lc máx		
							P	d1 máx		
mm	mm	mm	mm	mm	mm	mm	mm	mm		
10015-1NP	*03C	*15	4,763	2,48	2,38	1,62	6,10	6,90	4,30	0,60
10025-1NP	*04C-1	*25	6,350	3,30	3,18	2,31	7,90	8,40	6,00	0,80
10035-1NP	*06C-1	*35	9,525	5,08	4,77	3,58	12,40	13,17	9,00	1,30
10041-1NP	085-1	41	12,700	7,77	6,25	3,58	13,75	15,00	9,91	1,30
10040-1NP	08A-1	40	12,700	7,95	7,85	3,96	16,60	17,80	12,00	1,50
10050-1NP	10A-1	50	15,875	10,16	9,40	5,08	20,70	22,20	15,09	2,03
10060-1NP	12A-1	60	19,050	11,91	12,57	5,94	25,90	27,70	18,00	2,42
10080-1NP	16A-1	80	25,400	15,88	15,75	7,92	32,70	35,00	24,00	3,25
100100-1NP	20A-1	100	31,750	19,05	18,90	9,53	40,40	44,70	30,00	4,00
100120-1NP	24A-1	120	38,100	22,23	25,22	11,10	50,30	54,30	35,70	4,80
100140-1NP	28A-1	140	44,450	25,40	25,22	12,70	54,40	59,00	41,00	5,60
100160-1NP	32A-1	160	50,800	28,58	31,55	14,27	64,80	69,60	47,80	6,40
100180-1NP	36A-1	180	57,150	35,71	35,48	17,46	72,80	78,60	53,60	7,20
100200-1NP	40A-1	200	63,500	39,68	37,85	19,85	80,30	87,20	60,00	8,00
100240-1NP	48A-1	240	76,200	47,63	47,35	23,81	95,50	103,00	72,39	9,50

* Cadena de casquillos: d1 en la tabla indica el diámetro externo del casquillo.



Resistencia a la tracción	Resistencia a la tracción media	Peso por metro	Piezas de cadena disponibles					
Q min	Q0	q						
kN/lbf	kN	kg/m	E	S	L	C	A	B
1,80/409	2,0	0,08	X			X	X	X
3,50/795	5,0	0,15	X			X	X	X
7,90/1795	11,3	0,33	X		X	X	X	X
6,67/1516	18,6	0,41	X		X	X	X	X
14,10/3205	31,3	0,62	X		X	X	X	X
22,20/5045	43,2	1,02	X		X	X	X	X
31,80/7227	74,3	1,50	X		X	X	X	X
56,70/12886	107,6	2,60	X		X	X	X	X
88,50/20114	163,1	3,91		X	X		X	X
127,00/28864	222,5	5,62		X	X		X	X
172,40/39182	266,9	7,50		X	X		X	X
226,80/51545	361,1	10,10		X	X		X	X
280,20/63682	466,8	13,45		X	X		X	X
353,80/80409	671,6	16,15		X	X		X	X
510,30/115977	622,5	23,2		X	X		X	X



Solution Range



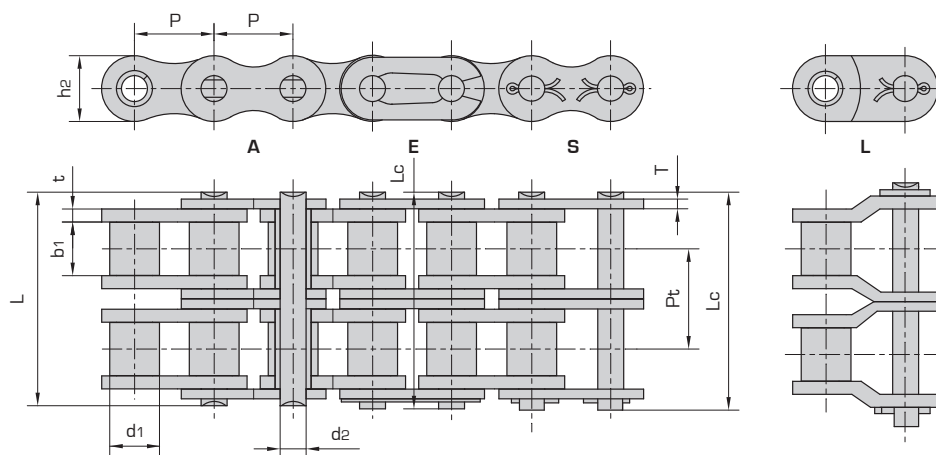
Las cadenas de rodillos niqueladas Donghua han sido desarrolladas para ofrecer una buena resistencia al desgaste y a la corrosión. Para aplicaciones especiales, ofrecemos niquelado químico bajo demanda. Todas las cadenas de rodillos Donghua están: preestiradas, resistentes a la fatiga, al desgaste y prelubricadas. Las cadenas de rodillos simplex, duplex y triplex Donghua se fabrican de acuerdo con la norma ISO 606 DIN81B7, están precargadas y prelubricadas, tienen rodillos compactos y están marcadas con el número de código del lote de producción para su total trazabilidad. Todas las cadenas de rodillos Donghua están selladas en bolsas de plástico y empaquetadas en cajas de cartón con descripciones claras de la norma ISO 606 DIN e instrucciones de seguridad. El tamaño estándar del embalaje es una caja de 5 metros; bobinas disponibles bajo demanda. El servicio de corte a medida está disponible bajo demanda. Se dispone bajo demanda de distintos certificados de pruebas, como carga de ruptura, tolerancia de longitud y análisis de materiales. Se pueden combinar bajo demanda cadenas de rodillos que sean necesarias para aplicaciones que "funcionan como pares". Posibilidad de tolerancia de longitud DIN, 1/2DIN y 1/3DIN; solicite un presupuesto. Existen diferentes tipos de lubricantes especiales para alta temperatura, baja temperatura, aplicaciones alimentarias o entornos especiales. Consulte cualquier necesidad especial con nuestro equipo de ventas. Para calcular la cadena de transmisión y comprobar las dimensiones correctas, contacte con nuestro departamento de ingeniería y consulte también la hoja de datos de cálculo de las cadenas de transmisión en la página 301. Si rellena la ficha y nos la envía a nuestro departamento de ingeniería, recibirá un cálculo detallado de la cadena de transmisión, incluyendo la expectativa de vida útil. Se dispone de piñones para todas las cadenas de rodillos, con orificio piloto, orificio fijo, chavetero, tornillo de fijación u orificio de rodamiento con ranuras. Posibilidad de dentado estándar; endurecido o especial con orificio piloto, orificio fijo o casquillo cónico. Herramientas para cadenas, tensores y lubricantes para cadenas en las páginas 302-310.

Cadenas de rodillos de precisión de paso corto (serie A) Niquelado

Serie de cadenas de rodillos y casquillos Duplex & cadenas de arbustos

N.º de pieza	N.º de cadena DIN/ISO 606	ANSI Chain no.	Paso	Diámetro del rodillo	Anchura entre las placas internas	Diámetro del pasador	Longitud del pasador		Profundi- dad de la placa interior	Espesor de malla	Transverse Paso
							L máx	Lc máx			
							P	d1 máx			
mm	mm	mm	mm	mm	mm	mm	mm	mm	mm		
10025-2NP	*04C-2	*25-2	6,350	3,30	3,18	2,31	14,5	15,0	6,00	0,80	6,40
10035-2NP	*06C-2	*35-2	9,525	5,08	4,77	3,58	22,5	23,3	9,00	1,30	10,13
10041-2NP	085-2	41-2	12,700	7,77	6,25	3,58	25,7	26,9	9,91	1,30	11,95
10040-2NP	08A-2	40-2	12,700	7,95	7,85	3,96	31,0	32,2	12,00	1,50	14,38
10050-2NP	10A-2	50-2	15,875	10,16	9,40	5,08	38,9	40,4	15,09	2,03	18,11
10060-2NP	12A-2	60-2	19,050	11,91	12,57	5,94	48,8	50,5	18,00	2,42	22,78
10080-2NP	16A-2	80-2	25,400	15,88	15,75	7,92	62,7	64,3	24,00	3,25	29,29
100100-2NP	20A-2	100-2	31,750	19,05	18,90	9,53	76,4	80,5	30,00	4,00	35,76
100120-2NP	24A-2	120-2	38,100	22,23	25,22	11,10	95,8	99,7	35,70	4,80	45,44
100140-2NP	28A-2	140-2	44,450	25,40	25,22	12,70	103,3	107,9	41,00	5,60	48,87
100160-2NP	32A-2	160-2	50,800	28,58	31,55	14,27	123,3	128,1	47,80	6,40	58,55
100180-2NP	36A-2	180-2	57,150	35,71	35,48	17,46	138,6	144,4	53,60	7,20	65,84
100200-2NP	40A-2	200-2	63,500	39,68	37,85	19,85	151,9	158,8	60,00	8,00	71,55
100240-2NP	48A-2	240-2	76,200	47,63	47,35	23,81	183,4	190,8	72,39	9,50	87,83

* Cadena de casquillos: d1 en la tabla indica el diámetro externo del casquillo.



Resistencia a la tracción	Resistencia a la tracción media	Peso por metro	Piezas de cadena disponibles				
Q min	Q0	q	E	S	L	C	A
kN/lbf	kN	kg/m					
7,00/1591	10,0	0,28	X			X	X
15,80/3591	22,3	0,63	X			X	X
13,34/3032	37,2	0,81	X		X	X	X
28,20/6409	62,6	1,12	X		X	X	X
44,40/10091	86,4	2,00	X		X	X	X
63,60/14455	148,6	2,92	X		X	X	X
113,40/25773	215,2	5,15	X		X	X	X
177,00/40227	326,2	7,80		X	X		X
254,00/57727	445,0	11,70		X	X		X
344,80/78364	533,8	15,14		X	X		X
453,60/103091	722,2	20,14		X	X		X
560,50/127386	933,6	29,22		X	X		X
707,60/160818	1343,2	32,24		X	X		X
1020,60/213955	1255,3	45,23		X	X		X



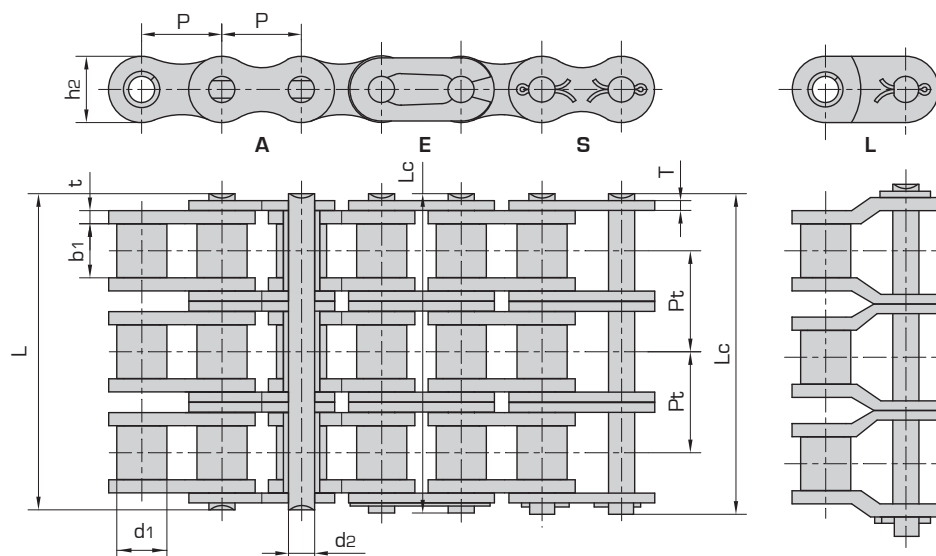
Las cadenas de rodillos niqueladas Donghua han sido desarrolladas para ofrecer una buena resistencia al desgaste y a la corrosión. Para aplicaciones especiales, ofrecemos niquelado químico bajo demanda. Todas las cadenas de rodillos Donghua están: preestiradas, resistentes a la fatiga, al desgaste y prelubricadas. Las cadenas de rodillos simplex, duplex y triplex Donghua se fabrican de acuerdo con la norma ISO 606 DIN81B7, están precargadas y prelubricadas, tienen rodillos compactos y están marcadas con el número de código del lote de producción para su total trazabilidad. Todas las cadenas de rodillos Donghua están selladas en bolsas de plástico y empaquetadas en cajas de cartón con descripciones claras de la norma ISO 606 DIN e instrucciones de seguridad. El tamaño estándar del embalaje es una caja de 5 metros; bobinas disponibles bajo demanda. El servicio de corte a medida está disponible bajo demanda. Se dispone bajo demanda de distintos certificados de pruebas, como carga de ruptura, tolerancia de longitud y análisis de materiales. Se pueden combinar bajo demanda cadenas de rodillos que sean necesarias para aplicaciones que "funcionan como pares". Posibilidad de tolerancia de longitud DIN, 1/2DIN y 1/3DIN; solicite un presupuesto. Existen diferentes tipos de lubricantes especiales para alta temperatura, baja temperatura, aplicaciones alimentarias o entornos especiales. Consulte cualquier necesidad especial con nuestro equipo de ventas. Para calcular la cadena de transmisión y comprobar las dimensiones correctas, contacte con nuestro departamento de ingeniería y consulte también la hoja de datos de cálculo de las cadenas de transmisión en la página 301. Si rellena la ficha y nos la envía a nuestro departamento de ingeniería, recibirá un cálculo detallado de la cadena de transmisión, incluyendo la expectativa de vida útil. Se dispone de piñones para todas las cadenas de rodillos, con orificio piloto, orificio fijo, chavetero, tornillo de fijación u orificio de rodamiento con ranuras. Posibilidad de dentado estándar; endurecido o especial con orificio piloto, orificio fijo o casquillo cónico. Herramientas para cadenas, tensores y lubricantes para cadenas en las páginas 302-310.

Cadenas de rodillos de precisión de paso corto (serie A) Niquelado

Serie de cadenas de rodillos y casquillos Triplex & cadenas de arbustos

N.º de pieza	N.º de cadena DIN/ISO 606	ANSI Chain no.	Paso	Diámetro del rodillo	Anchura entre las placas internas	Diámetro del pasador	Longitud del pasador		Profundi- dad de la placa interior	Espesor de malla	Transverse Paso
							L máx	Lc máx			
							P	d1 máx			
mm	mm	mm	mm	mm	mm	mm	mm	mm	mm		
10025-3NP	*04C-3	*25-3	6,350	3,30	3,18	2,31	21,0	21,5	6,00	0,80	6,40
10035-3NP	*06C-3	*35-3	9,525	5,08	4,77	3,58	32,7	33,5	9,00	1,30	10,13
10040-3NP	08A-3	40-3	12,700	7,95	7,85	3,96	45,4	46,6	12,00	1,50	14,38
10050-3NP	10A-3	50-3	15,875	10,16	9,40	5,08	57,0	58,5	15,09	2,03	18,11
10060-3NP	12A-3	60-3	19,050	11,91	12,57	5,94	71,5	73,3	18,00	2,42	22,78
10080-3NP	16A-3	80-3	25,400	15,88	15,75	7,92	91,7	93,6	24,00	3,25	29,29
100100-3NP	20A-3	100-3	31,750	19,05	18,90	9,53	112,2	116,3	30,00	4,00	35,76
100120-3NP	24A-3	120-3	38,100	22,23	25,22	11,10	141,4	145,2	35,70	4,80	45,44
100140-3NP	28A-3	140-3	44,450	25,40	25,22	12,70	152,2	156,8	41,00	5,60	48,87
100160-3NP	32A-3	160-3	50,800	28,58	31,55	14,27	181,8	186,6	47,80	6,40	58,55
100180-3NP	36A-3	180-3	57,150	35,71	35,48	17,46	204,4	210,2	53,60	7,20	65,84
100200-3NP	40A-3	200-3	63,500	39,68	37,85	19,85	223,5	230,4	60,00	8,00	71,55
100240-3NP	48A-3	240-3	76,200	47,63	47,35	23,81	271,3	278,6	72,39	9,50	87,83

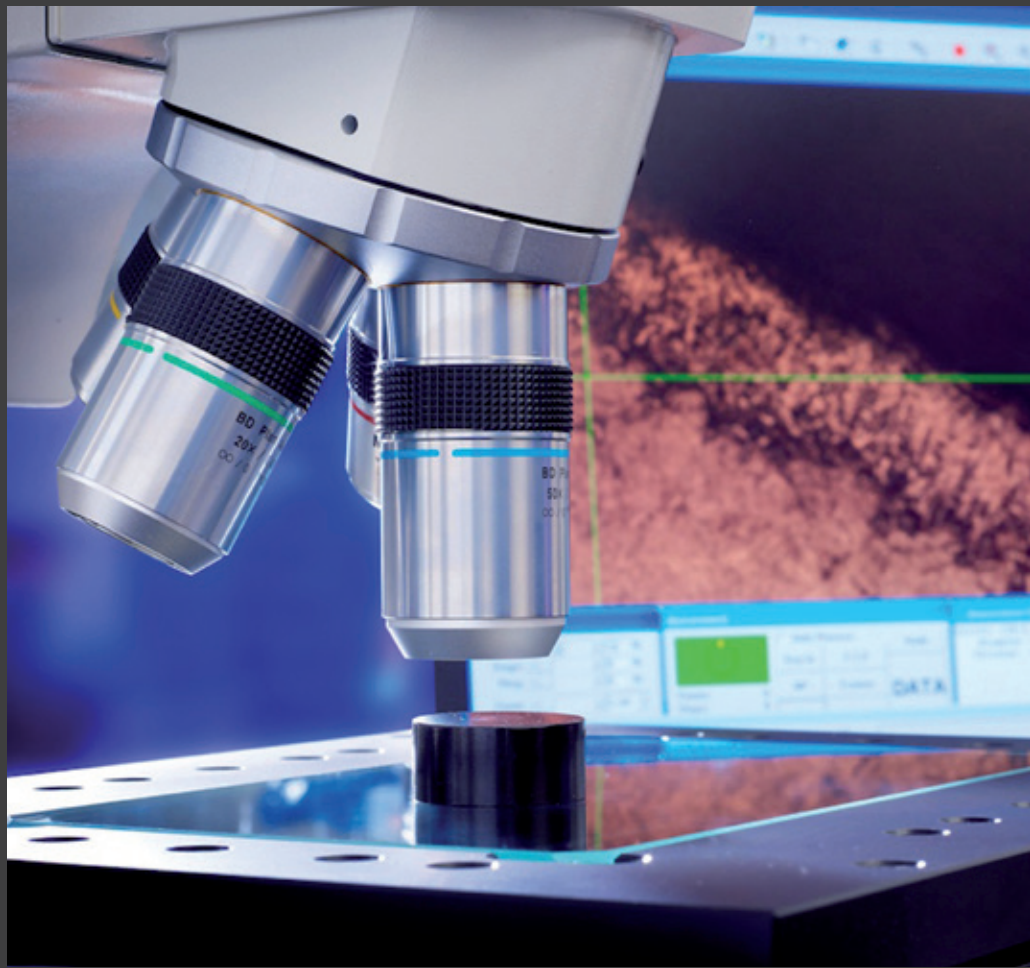
* Cadena de casquillos: d1 en la tabla indica el diámetro externo del casquillo.



Resistencia a la tracción	Resistencia a la tracción media	Peso por metro	Piezas de cadena disponibles				
Q min	Q0	q	E	S	L	C	A
kN/lbf	kN	kg/m					
10.5/2386	15,0	0,44	X			X	X
23.7/5386	33,9	1,05	X			X	X
42.3/9614	55,8	1,90	X		X		X
66.6/15136	93,9	3,09	X		X		X
95.4/21682	129,6	4,54	X		X		X
170.1/38659	222,9	7,89	X		X		X
265.5/60341	322,8	11,77		X	X		X
381.0/86591	489,3	17,53		X	X		X
517.2/117545	667,5	22,20		X	X		X
680.4/154636	800,7	30,02		X	X		X
840.7/191068	1083,3	38,22		X	X		X
1061.4/241227	1400,4	49,03		X	X		X
1530.9/347932	2014,8	71,60		X	X		X



Las cadenas de rodillos niqueladas Donghua han sido desarrolladas para ofrecer una buena resistencia al desgaste y a la corrosión. Para aplicaciones especiales, ofrecemos niquelado químico bajo demanda. Todas las cadenas de rodillos Donghua están: preestiradas, resistentes a la fatiga, al desgaste y prelubricadas. Las cadenas de rodillos simplex, duplex y triplex Donghua se fabrican de acuerdo con la norma ISO 606 DIN8187, están precargadas y prelubricadas, tienen rodillos compactos y están marcadas con el número de código del lote de producción para su total trazabilidad. Todas las cadenas de rodillos Donghua están selladas en bolsas de plástico y empaquetadas en cajas de cartón con descripciones claras de la norma ISO 606 DIN e instrucciones de seguridad. El tamaño estándar del embalaje es una caja de 5 metros; bobinas disponibles bajo demanda. El servicio de corte a medida está disponible bajo demanda. Se dispone bajo demanda de distintos certificados de pruebas, como carga de ruptura, tolerancia de longitud y análisis de materiales. Se pueden combinar bajo demanda cadenas de rodillos que sean necesarias para aplicaciones que "funcionan como pares". Posibilidad de tolerancia de longitud DIN, 1/2DIN y 1/3DIN; solicite un presupuesto. Existen diferentes tipos de lubricantes especiales para alta temperatura, baja temperatura, aplicaciones alimentarias o entornos especiales. Consulte cualquier necesidad especial con nuestro equipo de ventas. Para calcular la cadena de transmisión y comprobar las dimensiones correctas, contacte con nuestro departamento de ingeniería y consulte también la hoja de datos de cálculo de las cadenas de transmisión en la página 301. Si rellena la ficha y nos la envía a nuestro departamento de ingeniería, recibirá un cálculo detallado de la cadena de transmisión, incluyendo la expectativa de vida útil. Se dispone de piñones para todas las cadenas de rodillos, con orificio piloto, orificio fijo, chavetero, tornillo de fijación u orificio de rodamiento con ranuras. Posibilidad de dentado estándar; endurecido o especial con orificio piloto, orificio fijo o casquillo cónico. Herramientas para cadenas, tensores y lubricantes para cadenas en las páginas 302-310.



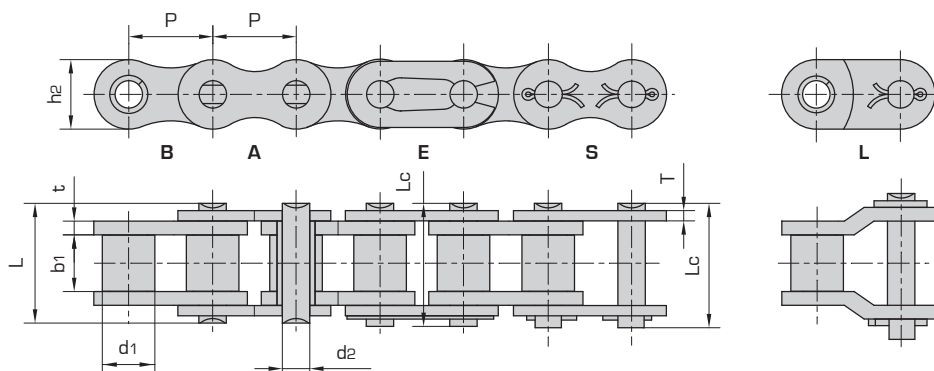


Cadenas de rodillos de precisión de paso corto (serie B) Galvanizado

Serie de cadenas de rodillos y casquillos Simplex & cadenas de arbustos

N.º de pieza	N.º de cadena DIN/ISO 606	Paso	Diámetro del rodillo	Anchura entre las placas internas	Diámetro del pasador	Longitud del pasador		Profundidad de la placa interior	Espesor de malla
		P	d1 máx	b1 min	d2 máx	L máx	Lc máx	h2 máx	T máx
		mm	mm	mm	mm	mm	mm	mm	mm
10004B-1ZP	04B-1ZP	6,000	4,00	2,80	1,85	6,80	7,8	5,00	0,60
10005B-1ZP	05B-1ZP	8,000	5,00	3,00	2,31	8,20	8,9	7,10	0,80
10006B-1ZP	*06B-1ZP	9,525	6,35	5,72	3,28	13,15	14,1	8,20	1,30
10008B-1ZP	08B-1ZP	12,700	8,51	7,75	4,45	16,70	18,2	11,80	1,60
10010B-1ZP	10B-1ZP	15,875	10,16	9,65	5,08	19,50	20,9	14,70	1,70
10012B-1ZP	12B-1ZP	19,050	12,07	11,68	5,72	22,50	24,2	16,00	1,85
10016B-1ZP	16B-1ZP	25,400	15,88	17,02	8,28	36,10	37,4	21,00	4,15/3,1
10020B-1ZP	20B-1ZP	31,750	19,05	19,56	10,19	41,30	45,0	26,40	4,50/3,5
10024B-1ZP	24B-1ZP	38,100	25,40	25,40	14,63	53,40	57,8	33,20	6,00/4,8
10028B-1ZP	28B-1ZP	44,450	27,94	30,99	15,90	65,10	69,5	36,70	7,50/6,0
10032B-1ZP	32B-1ZP	50,800	29,21	30,99	17,81	66,00	71,0	42,00	7,00/6,0
10040B-1ZP	40B-1ZP	63,500	39,37	38,10	22,89	82,20	89,2	52,96	8,50/8,0
10048B-1ZP	48B-1ZP	76,200	48,26	45,72	29,24	99,10	107,0	63,80	12,00/10,0
10056B-1ZP	56B-1ZP	88,900	53,98	53,34	34,32	114,60	123,0	77,80	13,50/12,0
10064B-1ZP	64B-1ZP	101,600	63,50	60,96	39,40	130,00	138,5	90,17	15,00/13,0
10072B-1ZP	72B-1ZP	114,300	72,39	68,58	44,48	147,40	156,4	103,60	17,00/15,0

* Placas laterales rectas



Resistencia a la tracción	Resistencia a la tracción media	Peso por metro	Piezas de cadena disponibles						
Q min	Q0	q							
kN/lbf	kN	kg/m	E	S	L	C	A	B	
3,0/682	3,2	0,11	X		X	X	X	X	
5,0/1136	5,9	0,20	X		X	X	X	X	
9,0/2045	10,4	0,41	X		X	X	X	X	
18,0/4091	19,4	0,69	X	X	X	X	X	X	
22,4/5091	27,5	0,93	X	X	X	X	X	X	
29,0/6591	32,2	1,15	X	X	X	X	X	X	
60,0/13636	77,1	2,71	X	X	X	X	X	X	
95,0/21591	112,8	3,70	X	X	X		X	X	
160,0/36364	178,0	7,10		X	X		X	X	
200,0/45455	236,4	8,50		X	X		X	X	
250,0/56818	277,5	10,25		X	X		X	X	
355,0/80682	394,0	16,35		X	X		X	X	
560,0/127272	621,6	25,00		X	X		X	X	
850,0/193180	940,0	35,78		X	X		X	X	
1120,0/254544	1240,0	46,00		X	X		X	X	
1400,0/318180	1550,0	60,80		X	X		X	X	



Solution Range



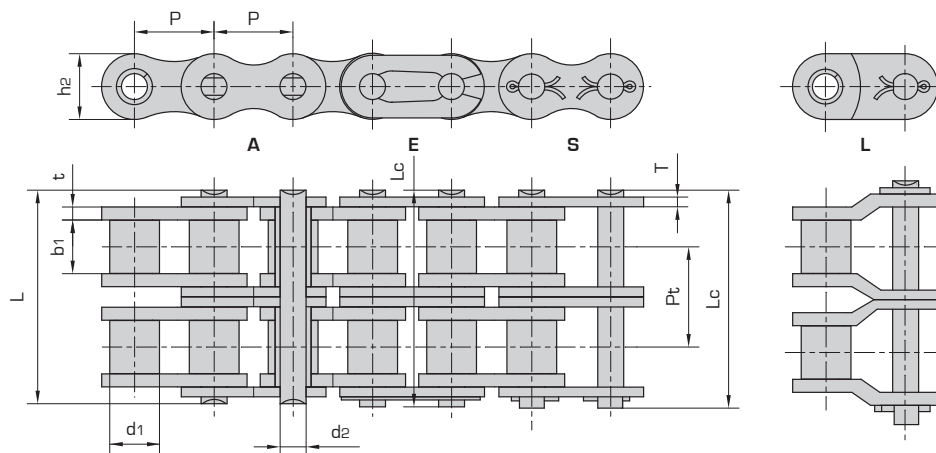
Las cadenas de rodillos galvanizadas Donghua han sido desarrolladas para ofrecer una buena resistencia al desgaste y a la corrosión. Para aplicaciones especiales, ofrecemos el nuevo revestimiento ZinTek bajo demanda. Todas las cadenas de rodillos Donghua están: preestiradas, resistentes a la fatiga, al desgaste y prelubricadas. Las cadenas de rodillos simplex, duplex y triplex Donghua se fabrican de acuerdo con la norma ISO 606 DIN8187, están precargadas y prelubricadas, tienen rodillos compactos y están marcadas con el número de código del lote de producción para su total trazabilidad. Todas las cadenas de rodillos Donghua están selladas en bolsas de plástico y empaquetadas en cajas de cartón con descripciones claras de la norma ISO 606 DIN e instrucciones de seguridad. El tamaño estándar del embalaje es una caja de 5 metros; bobinas disponibles bajo demanda. El servicio de corte a medida está disponible bajo demanda. Se dispone bajo demanda de distintos certificados de pruebas, como carga de ruptura, tolerancia de longitud y análisis de materiales. Se pueden combinar bajo demanda cadenas de rodillos que sean necesarias para aplicaciones que "funcionan como pares". Posibilidad de tolerancia de longitud DIN, 1/2DIN y 1/3DIN; solicite un presupuesto. Existen diferentes tipos de lubricantes especiales para alta temperatura, baja temperatura, aplicaciones alimentarias o entornos especiales. Consulte cualquier necesidad especial con nuestro equipo de ventas. Para calcular la cadena de transmisión y comprobar las dimensiones correctas, contacte con nuestro departamento de ingeniería y consulte también la hoja de datos de cálculo de las cadenas de transmisión en la página 301. Si rellena la ficha y nos la envía a nuestro departamento de ingeniería, recibirá un cálculo detallado de la cadena de transmisión, incluyendo la expectativa de vida útil. Se dispone de piñones para todas las cadenas de rodillos, con orificio piloto, orificio fijo, chavetero, tornillo de fijación u orificio de rodamiento con ranuras. Posibilidad de dentado estándar; endurecido o especial con orificio piloto, orificio fijo o casquillo cónico. Herramientas para cadenas, sensores y lubricantes para cadenas en las páginas 302-310.

Cadenas de rodillos de precisión de paso corto (serie B) Galvanizado

Serie de cadenas de rodillos y casquillos Duplex & cadenas de arbustos

N.º de pieza	N.º de cadena DIN/ISO 606	Paso	Diámetro del rodillo	Anchura entre las placas internas	Diámetro del pasador	Longitud del pasador	Profundi- dad de la placa interior	Espesor de malla	Transverse Paso	
		P	d1 máx	b1 min	d2 máx	L máx	Lc máx	h2 máx	T máx	Pt
		mm	mm	mm	mm	mm	mm	mm	mm	mm
10004B-2ZP	04B-2ZP	6,000	4,00	2,80	1,85	13,2	14,2	5,00	0,60	5,50
10005B-2ZP	05B-2ZP	8,000	5,00	3,00	2,31	13,9	14,5	7,10	0,80	5,64
10006B-2ZP	*06B-2ZP	9,525	6,35	5,72	3,28	23,4	24,4	8,20	1,30	10,24
10008B-2ZP	08B-2ZP	12,700	8,51	7,75	4,45	31,0	32,2	11,80	1,60	13,92
10010B-2ZP	10B-2ZP	15,875	10,16	9,65	5,08	36,1	37,5	14,70	1,70	16,59
10012B-2ZP	12B-2ZP	19,050	12,07	11,68	5,72	42,0	43,6	16,00	1,85	19,46
10016B-2ZP	16B-2ZP	25,400	15,88	17,02	8,28	68,0	69,3	21,00	4,15/3,1	31,88
10020B-2ZP	20B-2ZP	31,750	19,05	19,56	10,19	77,8	81,5	26,40	4,50/3,5	36,45
10024B-2ZP	24B-2ZP	38,100	25,40	25,40	14,63	101,7	106,2	33,20	6,00/4,8	48,36
10028B-2ZP	28B-2ZP	44,450	27,94	30,99	15,90	124,6	129,1	36,70	7,50/6,0	59,56
10032B-2ZP	32B-2ZP	50,800	29,21	30,99	17,81	124,6	129,6	42,00	7,00/6,0	58,55
10040B-2ZP	40B-2ZP	63,500	39,37	38,10	22,89	154,5	161,5	52,96	8,50/8,0	72,29
10048B-2ZP	48B-2ZP	76,200	48,26	45,72	29,24	190,4	198,2	63,80	12,00/10,0	91,21
10056B-2ZP	56B-2ZP	88,900	53,98	53,34	34,32	221,2	229,6	77,80	13,50/12,0	106,60
10064B-2ZP	64B-2ZP	101,600	63,50	60,96	39,40	249,9	258,4	90,17	15,00/13,0	119,89
10072B-2ZP	72B-2ZP	114,300	72,39	68,58	44,48	283,7	292,7	103,60	17,00/15,0	136,27

* Placas laterales rectas



Resistencia a la tracción	Resistencia a la tracción media	Peso por metro	Piezas de cadena disponibles				
Q min	Q0	q	E	S	L	C	A
kN/lbf	kN	kg/m					
5,0/1124	6,1	0,23	X		X	X	X
7,8/1773	10,2	0,33	X		X	X	X
16,9/3841	18,7	0,77	X		X	X	X
32,0/7273	38,7	1,34	X	X	X	X	X
44,5/10114	56,2	1,84	X	X	X	X	X
57,8/13136	66,1	2,31	X	X	X	X	X
106,0/24091	152,0	5,42	X	X	X	X	X
170,0/38636	229	7,20		X	X		X
280,0/63636	319,2	13,40		X	X		X
360,0/81818	406,8	16,60		X	X		X
450,0/102273	508,5	21,00		X	X		X
630,0/143182	711,9	32,00		X	X		X
1000,0/227272	1130,0	50,00		X	X		X
1600,0/363635	1760,0	71,48		X	X		X
2000,0/454544	2200,0	91,00		X	X		X
2500,0/568180	2750,0	120,40		X	X		X



Solution range



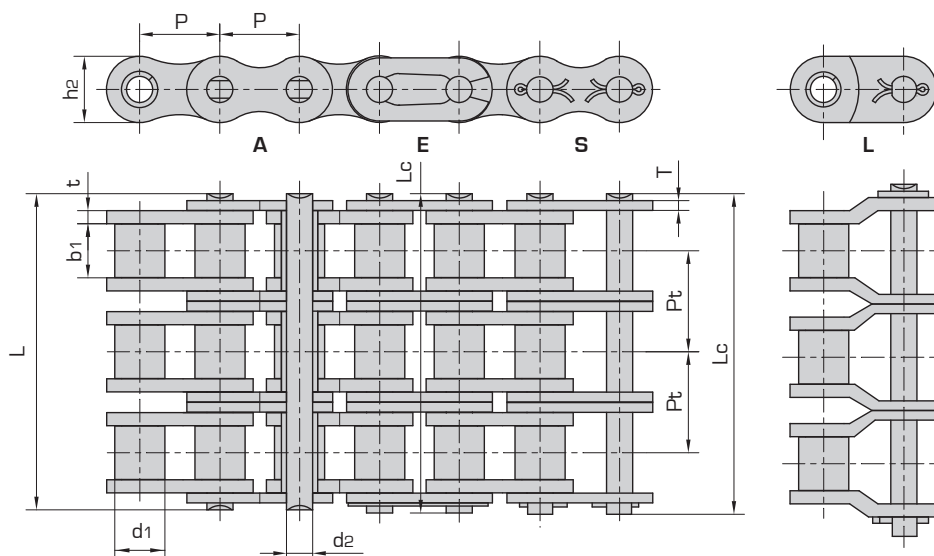
Las cadenas de rodillos galvanizadas Donghua han sido desarrolladas para ofrecer una buena resistencia al desgaste y a la corrosión. Para aplicaciones especiales, ofrecemos el nuevo revestimiento ZinTek bajo demanda. Todas las cadenas de rodillos Donghua están: preestiradas, resistentes a la fatiga, al desgaste y prelubricadas. Las cadenas de rodillos simplex, duplex y triplex Donghua se fabrican de acuerdo con la norma ISO 606 DIN8187, están precargadas y prelubricadas, tienen rodillos compactos y están marcadas con el número de código del lote de producción para su total trazabilidad. Todas las cadenas de rodillos Donghua están selladas en bolsas de plástico y empaquetadas en cajas de cartón con descripciones claras de la norma ISO 606 DIN e instrucciones de seguridad. El tamaño estándar del embalaje es una caja de 5 metros; bobinas disponibles bajo demanda. El servicio de corte a medida está disponible bajo demanda. Se dispone bajo demanda de distintos certificados de pruebas, como carga de ruptura, tolerancia de longitud y análisis de materiales. Se pueden combinar bajo demanda cadenas de rodillos que sean necesarias para aplicaciones que "funcionan como pares". Posibilidad de tolerancia de longitud DIN, 1/2DIN y 1/3DIN; solicite un presupuesto. Existen diferentes tipos de lubricantes especiales para alta temperatura, baja temperatura, aplicaciones alimentarias o entornos especiales. Consulte cualquier necesidad especial con nuestro equipo de ventas. Para calcular la cadena de transmisión y comprobar las dimensiones correctas, contacte con nuestro departamento de ingeniería y consulte también la hoja de datos de cálculo de las cadenas de transmisión en la página 301. Si rellena la ficha y nos la envía a nuestro departamento de ingeniería, recibirá un cálculo detallado de la cadena de transmisión, incluyendo la expectativa de vida útil. Se dispone de piñones para todas las cadenas de rodillos, con orificio piloto, orificio fijo, chavetero, tornillo de fijación u orificio de rodamiento con ranuras. Posibilidad de dentado estándar; endurecido o especial con orificio piloto, orificio fijo o casquillo cónico. Herramientas para cadenas, tensores y lubricantes para cadenas en las páginas 302-310.

Cadenas de rodillos de precisión de paso corto (serie B) Galvanizado

Serie de cadenas de rodillos y casquillos Triplex & cadenas de arbustos

N.º de pieza	N.º de cadena DIN/ISO 606	Paso	Diámetro del rodillo	Anchura entre las placas internas	Diámetro del pasador	Longitud del pasador	Profundi- dad de la placa interior	Espesor de malla	Transverse Paso	
		P	d1 máx	b1 min	d2 máx	L máx	Lc máx	h2 máx	T máx	Pt
		mm	mm	mm	mm	mm	mm	mm	mm	mm
10005B-3ZP	05B-3ZP	8,000	5,00	3,00	2,31	19,5	20,2	7,10	0,80	5,64
10006B-3ZP	*06B-3ZP	9,525	6,35	5,72	3,28	33,5	34,6	8,20	1,30	10,24
10008B-3ZP	08B-3ZP	12,700	8,51	7,75	4,45	45,1	46,1	11,80	1,60	13,92
10010B-3ZP	10B-3ZP	15,875	10,16	9,65	5,08	52,7	54,1	14,70	1,70	16,59
10012B-3ZP	12B-3ZP	19,050	12,07	11,68	5,72	61,5	63,1	16,00	1,85	19,46
10016B-3ZP	16B-3ZP	25,400	15,88	17,02	8,28	99,8	101,2	21,00	4,15/3,1	31,88
10020B-3ZP	20B-3ZP	31,750	19,05	19,56	10,19	114,2	117,9	26,40	4,50/3,5	36,45
10024B-3ZP	24B-3ZP	38,100	25,40	25,40	14,63	150,1	154,6	33,20	6,00/4,8	48,36
10028B-3ZP	28B-3ZP	44,450	27,94	30,99	15,90	184,2	188,7	36,70	7,50/6,0	59,56
10032B-3ZP	32B-3ZP	50,800	29,21	30,99	17,81	183,2	188,2	42,00	7,00/6,0	58,55
10040B-3ZP	40B-3ZP	63,500	39,37	38,10	22,89	226,8	233,8	52,96	8,50/8,0	72,29
10048B-3ZP	48B-3ZP	76,200	48,26	45,72	29,24	281,6	289,4	63,80	12,00/10,0	91,21
10056B-3ZP	56B-3ZP	88,900	53,98	53,34	34,32	327,8	336,2	77,80	13,50/12,0	106,6
10064B-3ZP	64B-3ZP	101,60	63,50	60,96	39,40	369,8	378,3	90,17	15,00/13,0	119,89
10072B-3ZP	72B-3ZP	114,30	72,39	68,58	44,48	420,0	429,0	103,60	17,00/15,0	136,27

* Placas laterales rectas



Resistencia a la tracción	Resistencia a la tracción media	Peso por metro	Piezas de cadena disponibles				
Q min	Q0	q					
kN/lbf	kN	kg/m	E	S	L	C	A
11,1/2523	13,8	0,48	X		X	X	X
24,9/5659	30,1	1,16	X		X	X	X
47,5/10795	57,8	2,03	X	X	X	X	X
66,7/15159	84,5	2,77	X	X	X	X	X
86,7/19705	101,8	3,46	X	X	X	X	X
160,0/36364	227,1	8,13	X	X	X	X	X
250,0/56818	334,3	10,82		X	X		X
425,0/96591	493,0	20,10		X	X		X
530,0/120454	609,5	24,92		X	X		X
670,0/152273	770,5	31,56		X	X		X
950,0/215909	1092,5	48,10		X	X		X
1500,0/340909	1710,0	75,00		X	X		X
2240,0/545450	2464,0	107,18		X	X		X
3000,0/681820	3300,0	136,00		X	X		X
3750,0/852270	4125,0	180,00		X	X		X



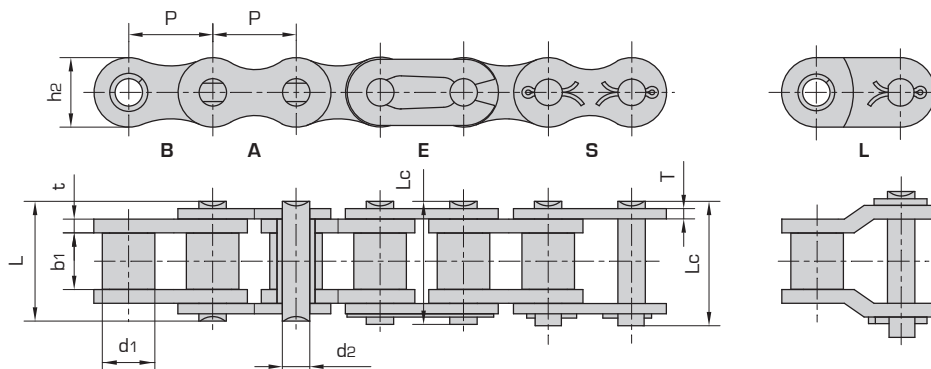
Las cadenas de rodillos galvanizadas Donghua han sido desarrolladas para ofrecer una buena resistencia al desgaste y a la corrosión. Para aplicaciones especiales, ofrecemos el nuevo revestimiento ZinTek bajo demanda. Todas las cadenas de rodillos Donghua están: preestiradas, resistentes a la fatiga, al desgaste y prelubricadas. Las cadenas de rodillos simplex, duplex y triplex Donghua se fabrican de acuerdo con la norma ISO 606 DIN8187, están precargadas y prelubricadas, tienen rodillos compactos y están marcadas con el número de código del lote de producción para su total trazabilidad. Todas las cadenas de rodillos Donghua están selladas en bolsas de plástico y empaquetadas en cajas de cartón con descripciones claras de la norma ISO 606 DIN e instrucciones de seguridad. El tamaño estándar del embalaje es una caja de 5 metros; bobinas disponibles bajo demanda. El servicio de corte a medida está disponible bajo demanda. Se dispone bajo demanda de distintos certificados de pruebas, como carga de ruptura, tolerancia de longitud y análisis de materiales. Se pueden combinar bajo demanda cadenas de rodillos que sean necesarias para aplicaciones que "funcionan como pares". Posibilidad de tolerancia de longitud DIN, 1/2DIN y 1/3DIN; solicite un presupuesto. Existen diferentes tipos de lubricantes especiales para alta temperatura, baja temperatura, aplicaciones alimentarias o entornos especiales. Consulte cualquier necesidad especial con nuestro equipo de ventas. Para calcular la cadena de transmisión y comprobar las dimensiones correctas, contacte con nuestro departamento de ingeniería y consulte también la hoja de datos de cálculo de las cadenas de transmisión en la página 301. Si rellena la ficha y nos la envía a nuestro departamento de ingeniería, recibirá un cálculo detallado de la cadena de transmisión, incluyendo la expectativa de vida útil. Se dispone de piñones para todas las cadenas de rodillos, con orificio piloto, orificio fijo, chavetero, tornillo de fijación u orificio de rodamiento con ranuras. Posibilidad de dentado estándar; endurecido o especial con orificio piloto, orificio fijo o casquillo cónico. Herramientas para cadenas, tensores y lubricantes para cadenas en las páginas 302-310.

Cadenas de rodillos de precisión de paso corto (serie A) Galvanizado

Serie de cadenas de rodillos y casquillos Simplex & cadenas de arbustos

N.º de pieza	N.º de cadena DIN/ISO 606	ANSI Chain no.	Paso	Diámetro del rodillo	Anchura entre las placas internas	Diámetro del pasador	Longitud del pasador		Profundi- dad de la placa interior	Espesor de malla
							L máx	Lc máx		
							P	d1 máx		
mm	mm	mm	mm	mm	mm	mm	mm	mm		
10015-1ZP	*03C	*15	4,763	2,48	2,38	1,62	6,10	6,90	4,30	0,60
10025-1ZP	*04C-1	*25	6,350	3,30	3,18	2,31	7,90	8,40	6,00	0,80
10035-1ZP	*06C-1	*35	9,525	5,08	4,77	3,58	12,40	13,17	9,00	1,30
10041-1ZP	085-1	41	12,700	7,77	6,25	3,58	13,75	15,00	9,91	1,30
10040-1ZP	08A-1	40	12,700	7,95	7,85	3,96	16,60	17,80	12,00	1,50
10050-1ZP	10A-1	50	15,875	10,16	9,40	5,08	20,70	22,20	15,09	2,03
10060-1ZP	12A-1	60	19,050	11,91	12,57	5,94	25,90	27,70	18,00	2,42
10080-1ZP	16A-1	80	25,400	15,88	15,75	7,92	32,70	35,00	24,00	3,25
100100-1ZP	20A-1	100	31,750	19,05	18,90	9,53	40,40	44,70	30,00	4,00
100120-1ZP	24A-1	120	38,100	22,23	25,22	11,10	50,30	54,30	35,70	4,80
100140-1ZP	28A-1	140	44,450	25,40	25,22	12,70	54,40	59,00	41,00	5,60
100160-1ZP	32A-1	160	50,800	28,58	31,55	14,27	64,80	69,60	47,80	6,40
100180-1ZP	36A-1	180	57,150	35,71	35,48	17,46	72,80	78,60	53,60	7,20
100200-1ZP	40A-1	200	63,500	39,68	37,85	19,85	80,30	87,20	60,00	8,00
100240-1ZP	48A-1	240	76,200	47,63	47,35	23,81	95,50	103,00	72,39	9,50

* Cadena de casquillos: d1 en la tabla indica el diámetro externo del casquillo.



Resistencia a la tracción	Resistencia a la tracción media	Peso por metro	Piezas de cadena disponibles					
Q min	Q0	q						
kN/lbf	kN	kg/m	E	S	L	C	A	B
1,80/409	5,0	0,08	X			X	X	X
3,50/795	11,3	0,15	X			X	X	X
7,90/1795	18,6	0,33	X		X	X	X	X
6,67/1516	31,3	0,41	X		X	X	X	X
14,10/3205	43,2	0,62	X		X	X	X	X
22,20/5045	74,3	1,02	X		X	X	X	X
31,80/7227	107,6	1,50	X		X	X	X	X
56,70/12886	163,1	2,60	X		X	X	X	X
88,50/20114	222,5	3,91		X	X		X	X
127,00/28864	266,9	5,62		X	X		X	X
172,40/39182	361,1	7,50		X	X		X	X
226,80/51545	466,8	10,10		X	X		X	X
280,20/63682	671,6	13,45		X	X		X	X
353,80/80409	431,6	16,15		X	X		X	X
510,30/115977	622,5	23,20		X	X		X	X



Solution Range



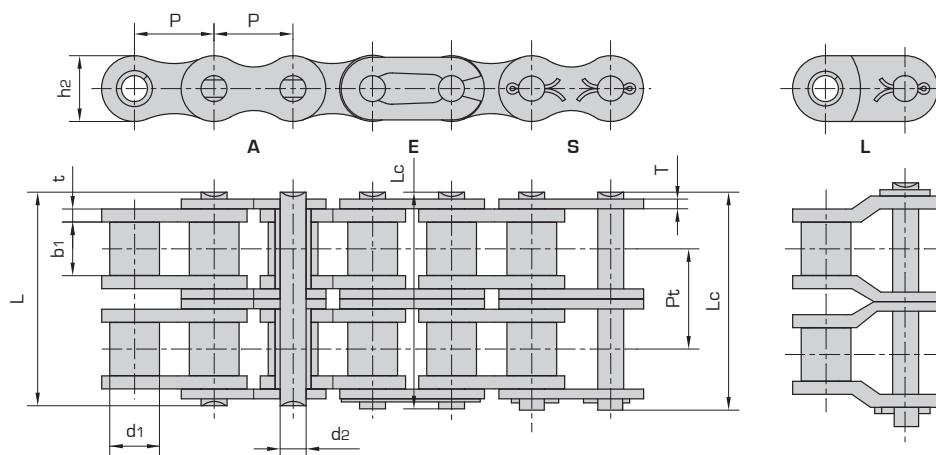
Las cadenas de rodillos galvanizadas Donghua han sido desarrolladas para ofrecer una buena resistencia al desgaste y a la corrosión. Para aplicaciones especiales, ofrecemos el nuevo revestimiento ZinTek bajo demanda. Todas las cadenas de rodillos Donghua están: preestiradas, resistentes a la fatiga, al desgaste y prelubricadas. Las cadenas de rodillos simplex, duplex y triplex Donghua se fabrican de acuerdo con la norma ISO 606 DIN8187, están precargadas y prelubricadas, tienen rodillos compactos y están marcadas con el número de código del lote de producción para su total trazabilidad. Todas las cadenas de rodillos Donghua están selladas en bolsas de plástico y empaquetadas en cajas de cartón con descripciones claras de la norma ISO 606 DIN e instrucciones de seguridad. El tamaño estándar del embalaje es una caja de 5 metros; bobinas disponibles bajo demanda. El servicio de corte a medida está disponible bajo demanda. Se dispone bajo demanda de distintos certificados de pruebas, como carga de ruptura, tolerancia de longitud y análisis de materiales. Se pueden combinar bajo demanda cadenas de rodillos que sean necesarias para aplicaciones que "funcionan como pares". Posibilidad de tolerancia de longitud DIN, 1/2DIN y 1/3DIN; solicite un presupuesto. Existen diferentes tipos de lubricantes especiales para alta temperatura, baja temperatura, aplicaciones alimentarias o entornos especiales. Consulte cualquier necesidad especial con nuestro equipo de ventas. Para calcular la cadena de transmisión y comprobar las dimensiones correctas, contacte con nuestro departamento de ingeniería y consulte también la hoja de datos de cálculo de las cadenas de transmisión en la página 301. Si rellena la ficha y nos la envía a nuestro departamento de ingeniería, recibirá un cálculo detallado de la cadena de transmisión, incluyendo la expectativa de vida útil. Se dispone de piñones para todas las cadenas de rodillos, con orificio piloto, orificio fijo, chavetero, tornillo de fijación u orificio de rodamiento con ranuras. Posibilidad de dentado estándar; endurecido o especial con orificio piloto, orificio fijo o casquillo cónico. Herramientas para cadenas, tensores y lubricantes para cadenas en las páginas 302-310.

Cadenas de rodillos de precisión de paso corto (serie A) Galvanizado

Serie de cadenas de rodillos y casquillos Duplex & cadenas de arbustos

N.º de pieza	N.º de cadena DIN/ISO 606	ANSI Chain no.	Paso	Diámetro del rodillo	Anchura entre las placas internas	Diámetro del pasador	Longitud del pasador		Profundi- dad de la placa interior	Espesor de malla	Transverse Paso
							L máx	Lc máx			
							P	d1 máx			
mm	mm	mm	mm	mm	mm	mm	mm	mm	mm		
10025-2ZP	*04C-2	*25-2	6,350	3,30	3,18	2,31	14,5	15,0	6,00	0,80	6,40
10035-2ZP	*06C-2	*35-2	9,525	5,08	4,77	3,58	22,5	23,3	9,00	1,30	10,13
10041-2ZP	085-2	41-2	12,700	7,77	6,25	3,58	25,7	26,9	9,91	1,30	11,95
10040-2ZP	08A-2	40-2	12,700	7,95	7,85	3,96	31,0	32,2	12,00	1,50	14,38
10050-2ZP	10A-2	50-2	15,875	10,16	9,40	5,08	38,9	40,4	15,09	2,03	18,11
10060-2ZP	12A-2	60-2	19,050	11,91	12,57	5,94	48,8	50,5	18,00	2,42	22,78
10080-2ZP	16A-2	80-2	25,400	15,88	15,75	7,92	62,7	64,3	24,00	3,25	29,29
100100-2ZP	20A-2	100-2	31,750	19,05	18,90	9,53	76,4	80,5	30,00	4,00	35,76
100120-2ZP	24A-2	120-2	38,100	22,23	25,22	11,10	95,8	99,7	35,70	4,80	45,44
100140-2ZP	28A-2	140-2	44,450	25,40	25,22	12,70	103,3	107,9	41,00	5,60	48,87
100160-2ZP	32A-2	160-2	50,800	28,58	31,55	14,27	123,3	128,1	47,80	6,40	58,55
100180-2ZP	36A-2	180-2	57,150	35,71	35,48	17,46	138,6	144,4	53,60	7,20	65,84
100200-2ZP	40A-2	200-2	63,500	39,68	37,85	19,85	151,9	158,8	60,00	8,00	71,55
100240-2ZP	48A-2	240-2	76,200	47,63	47,35	23,81	183,4	190,8	72,39	9,50	87,83

* Cadena de casquillos: d1 en la tabla indica el diámetro externo del casquillo.



Resistencia a la tracción	Resistencia a la tracción media	Peso por metro	Piezas de cadena disponibles				
Q min	Q0	q	E	S	L	C	A
kN/lbf	kN	kg/m					
7,00/1591	10,0	0,28	X			X	X
15,80/3591	22,3	0,63	X			X	X
13,34/3032	37,2	0,81	X		X	X	X
28,20/6409	62,6	1,12	X		X	X	X
44,40/10091	86,4	2,00	X		X	X	X
63,60/14455	148,6	2,92	X		X	X	X
113,40/25773	215,2	5,15	X		X	X	X
177,00/40227	326,2	7,80		X	X		X
254,00/57727	445,0	11,70		X	X		X
344,80/78364	533,8	15,14		X	X		X
453,60/103091	722,2	20,14		X	X		X
560,50/127386	933,6	29,22		X	X		X
707,60/160818	1343,2	32,24		X	X		X
1020,60/213955	1255,3	45,23		X	X		X



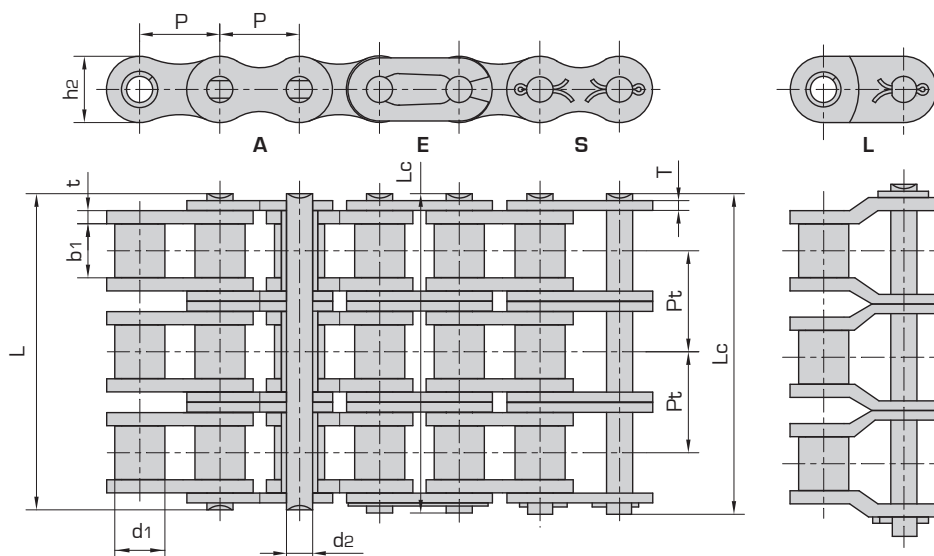
Las cadenas de rodillos galvanizadas Donghua han sido desarrolladas para ofrecer una buena resistencia al desgaste y a la corrosión. Para aplicaciones especiales, ofrecemos el nuevo revestimiento ZinTek bajo demanda. Todas las cadenas de rodillos Donghua están: preestiradas, resistentes a la fatiga, al desgaste y prelubricadas. Las cadenas de rodillos simplex, duplex y triplex Donghua se fabrican de acuerdo con la norma ISO 606 DIN8187, están precargadas y prelubricadas, tienen rodillos compactos y están marcadas con el número de código del lote de producción para su total trazabilidad. Todas las cadenas de rodillos Donghua están selladas en bolsas de plástico y empaquetadas en cajas de cartón con descripciones claras de la norma ISO 606 DIN e instrucciones de seguridad. El tamaño estándar del embalaje es una caja de 5 metros; bobinas disponibles bajo demanda. El servicio de corte a medida está disponible bajo demanda. Se dispone bajo demanda de distintos certificados de pruebas, como carga de ruptura, tolerancia de longitud y análisis de materiales. Se pueden combinar bajo demanda cadenas de rodillos que sean necesarias para aplicaciones que "funcionan como pares". Posibilidad de tolerancia de longitud DIN, 1/2DIN y 1/3DIN; solicite un presupuesto. Existen diferentes tipos de lubricantes especiales para alta temperatura, baja temperatura, aplicaciones alimentarias o entornos especiales. Consulte cualquier necesidad especial con nuestro equipo de ventas. Para calcular la cadena de transmisión y comprobar las dimensiones correctas, contacte con nuestro departamento de ingeniería y consulte también la hoja de datos de cálculo de las cadenas de transmisión en la página 301. Si rellena la ficha y nos la envía a nuestro departamento de ingeniería, recibirá un cálculo detallado de la cadena de transmisión, incluyendo la expectativa de vida útil. Se dispone de piñones para todas las cadenas de rodillos, con orificio piloto, orificio fijo, chavetero, tornillo de fijación u orificio de rodamiento con ranuras. Posibilidad de dentado estándar; endurecido o especial con orificio piloto, orificio fijo o casquillo cónico. Herramientas para cadenas, tensores y lubricantes para cadenas en las páginas 302-310.

Cadenas de rodillos de precisión de paso corto (serie A) Galvanizado

Serie de cadenas de rodillos y casquillos Triplex & cadenas de arbustos

N.º de pieza	N.º de cadena DIN/ISO 606	ANSI Chain no.	Paso	Diámetro del rodillo	Anchura entre las placas internas	Diámetro del pasador	Longitud del pasador		Profundi- dad de la placa interior	Espesor de malla	Transverse Paso
							L máx	Lc máx			
							P	d1 máx			
mm	mm	mm	mm	mm	mm	mm	mm	mm	mm		
10025-3ZP	*04C-3	*25-3	6,350	3,30	3,18	2,31	21,0	21,5	6,00	0,80	6,40
10035-3ZP	*06C-3	*35-3	9,525	5,08	4,77	3,58	32,7	33,5	9,00	1,30	10,13
10040-3ZP	08A-3	40-3	12,700	7,95	7,85	3,96	45,4	46,6	12,00	1,50	14,38
10050-3ZP	10A-3	50-3	15,875	10,16	9,40	5,08	57,0	58,5	15,09	2,03	18,11
10060-3ZP	12A-3	60-3	19,050	11,91	12,57	5,94	71,5	73,3	18,00	2,42	22,78
10080-3ZP	16A-3	80-3	25,400	15,88	15,75	7,92	91,7	93,6	24,00	3,25	29,29
100100-3ZP	20A-3	100-3	31,750	19,05	18,90	9,53	112,2	116,3	30,00	4,00	35,76
100120-3ZP	24A-3	120-3	38,100	22,23	25,22	11,10	141,4	145,2	35,70	4,80	45,44
100140-3ZP	28A-3	140-3	44,450	25,40	25,22	12,70	152,2	156,8	41,00	5,60	48,87
100160-3ZP	32A-3	160-3	50,800	28,58	31,55	14,27	181,8	186,6	47,80	6,40	58,55
100180-3ZP	36A-3	180-3	57,150	35,71	35,48	17,46	204,4	210,2	53,60	7,20	65,84
100200-3ZP	40A-3	200-3	63,500	39,68	37,85	19,85	223,5	230,4	60,00	8,00	71,55
100240-3ZP	48A-3	240-3	76,200	47,63	47,35	23,81	271,3	278,6	72,39	9,50	87,83

* Cadena de casquillos: d1 en la tabla indica el diámetro externo del casquillo.



Resistencia a la tracción	Resistencia a la tracción media	Peso por metro	Piezas de cadena disponibles				
Q min	Q0	q	E	S	L	C	A
kN/lbf	kN	kg/m					
10,5/2386	15,0	0,44	X			X	X
23,7/5386	33,9	1,05	X			X	X
42,3/9614	55,8	1,90	X		X		X
66,6/15136	93,9	3,09	X		X		X
95,4/21682	129,6	4,54	X		X		X
170,1/38659	222,9	7,89	X		X		X
265,5/60341	322,8	11,77		X	X		X
381,0/86591	489,3	17,53		X	X		X
517,2/117545	667,5	22,20		X	X		X
680,4/154636	800,7	30,02		X	X		X
840,7/191068	1083,3	38,22		X	X		X
1061,4/241227	1400,4	49,03		X	X		X
1530,9/347932	2014,8	71,60		X	X		X



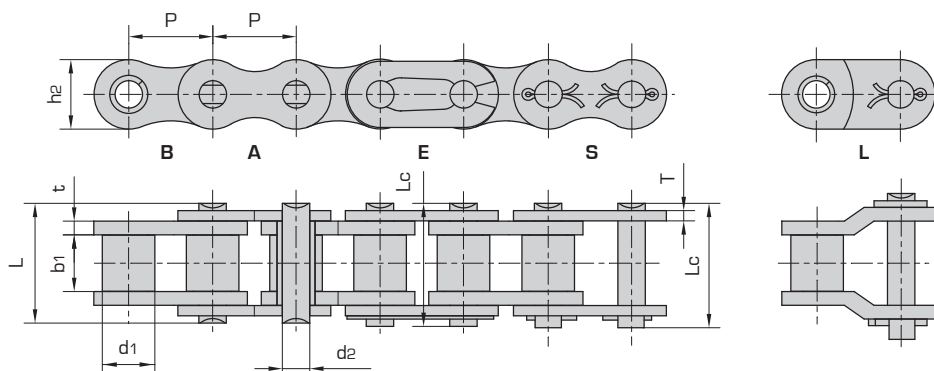
Las cadenas de rodillos galvanizadas Donghua han sido desarrolladas para ofrecer una buena resistencia al desgaste y a la corrosión. Para aplicaciones especiales, ofrecemos el nuevo revestimiento ZinTek bajo demanda. Todas las cadenas de rodillos Donghua están: preestiradas, resistentes a la fatiga, al desgaste y prelubricadas. Las cadenas de rodillos simplex, duplex y triplex Donghua se fabrican de acuerdo con la norma ISO 606 DIN8187, están precargadas y prelubricadas, tienen rodillos compactos y están marcadas con el número de código del lote de producción para su total trazabilidad. Todas las cadenas de rodillos Donghua están selladas en bolsas de plástico y empaquetadas en cajas de cartón con descripciones claras de la norma ISO 606 DIN e instrucciones de seguridad. El tamaño estándar del embalaje es una caja de 5 metros; bobinas disponibles bajo demanda. El servicio de corte a medida está disponible bajo demanda. Se dispone bajo demanda de distintos certificados de pruebas, como carga de ruptura, tolerancia de longitud y análisis de materiales. Se pueden combinar bajo demanda cadenas de rodillos que sean necesarias para aplicaciones que "funcionan como pares". Posibilidad de tolerancia de longitud DIN, 1/2DIN y 1/3DIN; solicite un presupuesto. Existen diferentes tipos de lubricantes especiales para alta temperatura, baja temperatura, aplicaciones alimentarias o entornos especiales. Consulte cualquier necesidad especial con nuestro equipo de ventas. Para calcular la cadena de transmisión y comprobar las dimensiones correctas, contacte con nuestro departamento de ingeniería y consulte también la hoja de datos de cálculo de las cadenas de transmisión en la página 301. Si rellena la ficha y nos la envía a nuestro departamento de ingeniería, recibirá un cálculo detallado de la cadena de transmisión, incluyendo la expectativa de vida útil. Se dispone de piñones para todas las cadenas de rodillos, con orificio piloto, orificio fijo, chavetero, tornillo de fijación u orificio de rodamiento con ranuras. Posibilidad de dentado estándar; endurecido o especial con orificio piloto, orificio fijo o casquillo cónico. Herramientas para cadenas, tensores y lubricantes para cadenas en las páginas 302-310.

Cadenas de rodillos de precisión de paso corto (serie B) con recubrimiento ZT (ZinTek)

Serie de cadenas de rodillos y casquillos Simplex

N.º de pieza	N.º de cadena DIN/ISO 606	Paso	Diámetro del rodillo	Anchura entre las placas internas	Diámetro del pasador	Longitud del pasador	Profundi- dad de la placa interior	Espesor de malla	
		P	d1 máx	b1 min	d2 máx	L máx	Lc máx	h2 máx	T máx
		mm	mm	mm	mm	mm	mm	mm	mm
10004B-1ZT	04B-1ZT	6,000	4,00	2,80	1,85	6,80	7,8	5,00	0,60
10005B-1ZT	05B-1ZT	8,000	5,00	3,00	2,31	8,20	8,9	7,10	0,80
10006B-1ZT	*06B-1ZT	9,525	6,35	5,72	3,28	13,15	14,1	8,20	1,30
10008B-1ZT	08B-1ZT	12,700	8,51	7,75	4,45	16,70	18,2	11,80	1,60
10010B-1ZT	10B-1ZT	15,875	10,16	9,65	5,08	19,50	20,9	14,70	1,70
10012B-1ZT	12B-1ZT	19,050	12,07	11,68	5,72	22,50	24,2	16,00	1,85
10016B-1ZT	16B-1ZT	25,400	15,88	17,02	8,28	36,10	37,4	21,00	4,15/3,1
10020B-1ZT	20B-1ZT	31,750	19,05	19,56	10,19	41,30	45,0	26,40	4,50/3,5
10024B-1ZT	24B-1ZT	38,100	25,40	25,40	14,63	53,40	57,8	33,20	6,00/4,8
10028B-1ZT	28B-1ZT	44,450	27,94	30,99	15,90	65,10	69,5	36,70	7,50/6,0
10032B-1ZT	32B-1ZT	50,800	29,21	30,99	17,81	66,00	71,0	42,00	7,00/6,0
10040B-1ZT	40B-1ZT	63,500	39,37	38,10	22,89	82,20	89,2	52,96	8,50/8,0
10048B-1ZT	48B-1ZT	76,200	48,26	45,72	29,24	99,10	107,0	63,80	12,00/10,0
10056B-1ZT	56B-1ZT	88,900	53,98	53,34	34,32	114,60	123,0	77,80	13,50/12,0
10064B-1ZT	64B-1ZT	101,600	63,50	60,96	39,40	130,00	138,5	90,17	15,00/13,0
10072B-1ZT	72B-1ZT	114,300	72,39	68,58	44,48	147,40	156,4	103,60	17,00/15,0

* Placas laterales rectas



Resistencia a la tracción	Resistencia a la tracción media	Peso por metro	Piezas de cadena disponibles					
Q min	Q0	q						
kN/lbf	kN	kg/m	E	S	L	C	A	B
3,0/682	3,2	0,11	X		X		X	
5,0/1136	5,9	0,20	X		X		X	
9,0/2045	10,4	0,41	X		X		X	
18,0/4091	19,4	0,69	X		X		X	
22,4/5091	27,5	0,93	X		X		X	
29,0/6591	32,2	1,15	X		X		X	
60,0/13636	77,1	2,71	X		X		X	
95,0/21591	112,8	3,70	X		X		X	
160,0/36364	178,0	7,10			X		X	
200,0/45455	236,4	8,50			X		X	
250,0/56818	277,5	10,25			X		X	
355,0/80682	394,0	16,35			X		X	
560,0/127272	621,6	25,00			X		X	
850,0/193180	940,0	35,78			X		X	
1120,0/254544	1240,0	46,00			X		X	
1400,0/318180	1550,0	60,80			X		X	



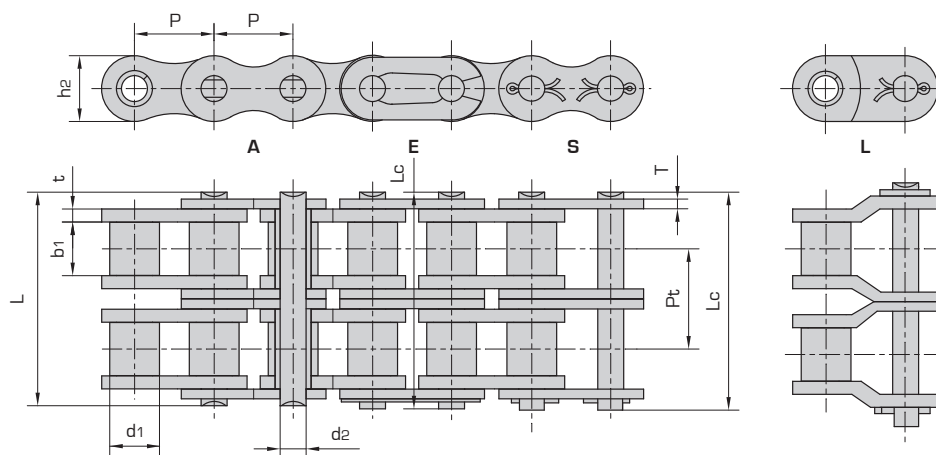
Las cadenas de rodillos con revestimiento ZT de Donghua están recubiertas por un compuesto de aluminio y zinc. Este revestimiento también se conoce como capa de revestimiento Zintek y se utiliza con muchos productos de acero diferentes para proteger el producto de acero de la corrosión. Este revestimiento ZT ha demostrado una resistencia a la corrosión extremadamente alta. Incluso en comparación con el galvanizado o el niquelado, que son tratamientos de acabado estándar utilizados para cadenas de rodillos y cadenas de transportadores, este revestimiento ZT ofrece una mejor protección frente a la corrosión en muchos entornos corrosivos. Todas las cadenas de rodillos Donghua están: preestiradas, resistentes a la fatiga, al desgaste y prelubricadas. Las cadenas de rodillos simplex, duplex y triplex Donghua se fabrican de acuerdo con la norma ISO 606 DIN8187, están precargadas y prelubricadas, tienen rodillos compactos y están marcadas con el número de código del lote de producción para su total trazabilidad. Todas las cadenas de rodillos Donghua están selladas en bolsas de plástico y empaquetadas en cajas de cartón con descripciones claras de la norma ISO 606 DIN e instrucciones de seguridad. El tamaño estándar del embalaje es una caja de 5 metros; bobinas disponibles bajo demanda. El servicio de corte a medida está disponible bajo demanda. Se dispone bajo demanda de distintos certificados de pruebas, como carga de ruptura, tolerancia de longitud y análisis de materiales. Se pueden combinar bajo demanda cadenas de rodillos que sean necesarias para aplicaciones que "funcionan como pares". Posibilidad de tolerancia de longitud DIN, 1/2DIN y 1/3DIN; solicite un presupuesto. Existen diferentes tipos de lubricantes especiales para alta temperatura, baja temperatura, aplicaciones alimentarias o entornos especiales. Consulte cualquier necesidad especial con nuestro equipo de ventas. Para calcular la cadena de transmisión y comprobar las dimensiones correctas, contacte con nuestro departamento de ingeniería y consulte también la hoja de datos de cálculo de las cadenas de transmisión en la página 301. Si rellena la ficha y nos la envía a nuestro departamento de ingeniería, recibirá un cálculo detallado de la cadena de transmisión, incluyendo la expectativa de vida útil. Se dispone de piñones para todas las cadenas de rodillos, con orificio piloto, orificio fijo, chavetero, tornillo de fijación u orificio de rodamiento con ranuras. Posibilidad de dentado estándar, endurecido o especial con orificio piloto, orificio fijo o casquillo cónico. Herramientas para cadenas, tensores y lubricantes para cadenas en las páginas 302-310.

Cadenas de rodillos de precisión de paso corto (serie B) con recubrimiento ZT (ZinTek)

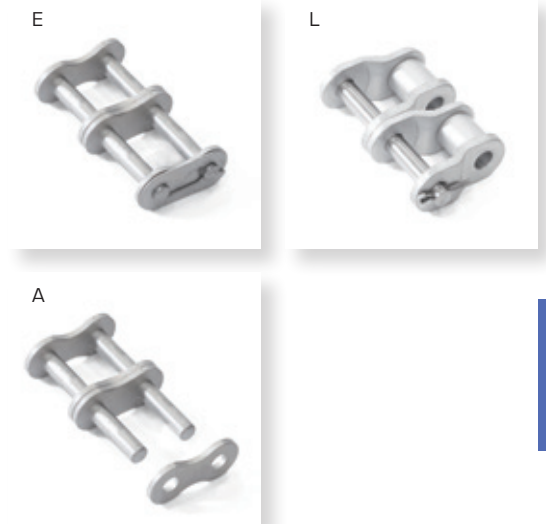
Serie de cadenas de rodillos y casquillos Duplex

N.º de pieza	N.º de cadena DIN/ISO 606	Paso	Diámetro del rodillo	Anchura entre las placas internas	Diámetro del pasador	Longitud del pasador	Profundi- dad de la placa interior	Espesor de malla	Transverse Paso	
		P	d1 máx	b1 min	d2 máx	L máx	Lc máx	h2 máx	T máx	Pt
		mm	mm	mm	mm	mm	mm	mm	mm	mm
10004B-2ZT	04B-2ZT	6,000	4,00	2,80	1,85	13,2	14,2	5,00	0,60	5,50
10005B-2ZT	05B-2ZT	8,000	5,00	3,00	2,31	13,9	14,5	7,10	0,80	5,64
10006B-2ZT	*06B-2ZT	9,525	6,35	5,72	3,28	23,4	24,4	8,20	1,30	10,24
10008B-2ZT	08B-2ZT	12,700	8,51	7,75	4,45	31,0	32,2	11,80	1,60	13,92
10010B-2ZT	10B-2ZT	15,875	10,16	9,65	5,08	36,1	37,5	14,70	1,70	16,59
10012B-2ZT	12B-2ZT	19,050	12,07	11,68	5,72	42,0	43,6	16,00	1,85	19,46
10016B-2ZT	16B-2ZT	25,400	15,88	17,02	8,28	68,0	69,3	21,00	4,15/3,1	31,88
10020B-2ZT	20B-2ZT	31,750	19,05	19,56	10,19	77,8	81,5	26,40	4,50/3,5	36,45
10024B-2ZT	24B-2ZT	38,100	25,40	25,40	14,63	101,7	106,2	33,20	6,00/4,8	48,36
10028B-2ZT	28B-2ZT	44,450	27,94	30,99	15,90	124,6	129,1	36,70	7,50/6,0	59,56
10032B-2ZT	32B-2ZT	50,800	29,21	30,99	17,81	124,6	129,6	42,00	7,00/6,0	58,55
10040B-2ZT	40B-2ZT	63,500	39,37	38,10	22,89	154,5	161,5	52,96	8,50/8,0	72,29
10048B-2ZT	48B-2ZT	76,200	48,26	45,72	29,24	190,4	198,2	63,80	12,00/10,0	91,21
10056B-2ZT	56B-2ZT	88,900	53,98	53,34	34,32	221,2	229,6	77,80	13,50/12,0	106,60
10064B-2ZT	64B-2ZT	101,600	63,50	60,96	39,40	249,9	258,4	90,17	15,00/13,0	119,89
10072B-2ZT	72B-2ZT	114,300	72,39	68,58	44,48	283,7	292,7	103,60	17,00/15,0	136,27

* Placas laterales rectas



Resistencia a la tracción	Resistencia a la tracción media	Peso por metro	Piezas de cadena disponibles				
Q min	Q0	q	E	S	L	C	A
kN/lbf	kN	kg/m					
5,0/1124	6,10	0,23	X		X		X
7,8/1773	10,2	0,33	X		X		X
16,9/3841	18,7	0,77	X		X		X
32,0/7273	38,7	1,34	X		X		X
44,5/10114	56,2	1,84	X		X		X
57,8/13136	66,1	2,31	X		X		X
106,0/24091	152,0	5,42	X		X		X
170,0/38636	229	7,20			X		X
280,0/63636	319,2	13,40			X		X
360,0/81818	406,8	16,60			X		X
450,0/102273	508,5	21,00			X		X
630,0/143182	711,9	32,00			X		X
1000,0/227272	1130,0	50,00			X		X
1600,0/363635	1760,0	71,48			X		X
2000,0/454544	2200,0	91,00			X		X
2500,0/568180	2750,0	120,40			X		X



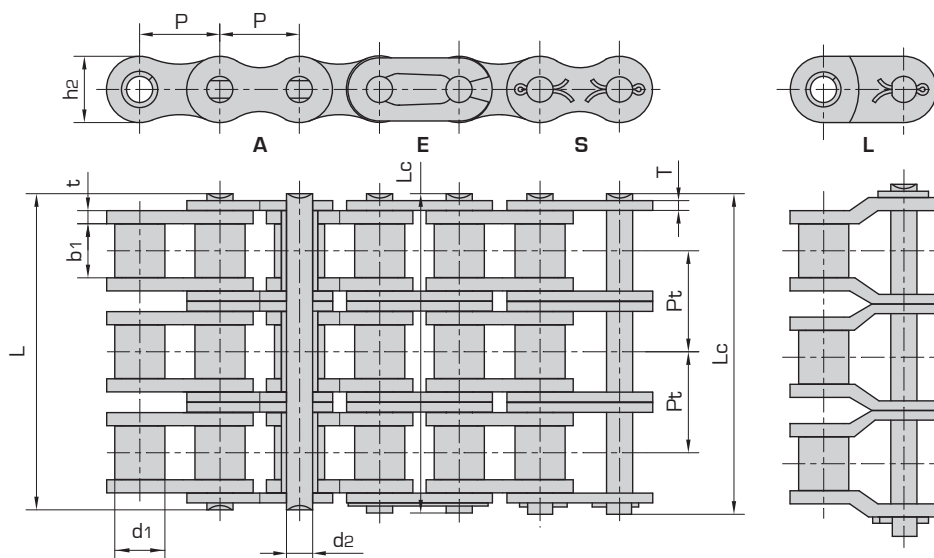
Las cadenas de rodillos con revestimiento ZT de Donghua están recubiertas por un compuesto de aluminio y zinc. Este revestimiento también se conoce como capa de revestimiento Zintek y se utiliza con muchos productos de acero diferentes para proteger el producto de acero de la corrosión. Este revestimiento ZT ha demostrado una resistencia a la corrosión extremadamente alta. Incluso en comparación con el galvanizado o el níquelado, que son tratamientos de acabado estándar utilizados para cadenas de rodillos y cadenas de transportadores, este revestimiento ZT ofrece una mejor protección frente a la corrosión en muchos entornos corrosivos. Todas las cadenas de rodillos Donghua están: preestiradas, resistentes a la fatiga, al desgaste y prelubricadas. Las cadenas de rodillos simplex, duplex y triplex Donghua se fabrican de acuerdo con la norma ISO 606 DIN8187, están precargadas y prelubricadas, tienen rodillos compactos y están marcadas con el número de código del lote de producción para su total trazabilidad. Todas las cadenas de rodillos Donghua están selladas en bolsas de plástico y empaquetadas en cajas de cartón con descripciones claras de la norma ISO 606 DIN e instrucciones de seguridad. El tamaño estándar del embalaje es una caja de 5 metros; bobinas disponibles bajo demanda. El servicio de corte a medida está disponible bajo demanda. Se dispone bajo demanda de distintos certificados de pruebas, como carga de ruptura, tolerancia de longitud y análisis de materiales. Se pueden combinar bajo demanda cadenas de rodillos que sean necesarias para aplicaciones que "funcionan como pares". Posibilidad de tolerancia de longitud DIN, 1/2DIN y 1/3DIN; solicite un presupuesto. Existen diferentes tipos de lubricantes especiales para alta temperatura, baja temperatura, aplicaciones alimentarias o entornos especiales. Consulte cualquier necesidad especial con nuestro equipo de ventas. Para calcular la cadena de transmisión y comprobar las dimensiones correctas, contacte con nuestro departamento de ingeniería y consulte también la hoja de datos de cálculo de las cadenas de transmisión en la página 301. Si rellena la ficha y nos la envía a nuestro departamento de ingeniería, recibirá un cálculo detallado de la cadena de transmisión, incluyendo la expectativa de vida útil. Se dispone de piñones para todas las cadenas de rodillos, con orificio piloto, orificio fijo, chavetero, tornillo de fijación u orificio de rodamiento con ranuras. Posibilidad de dentado estándar, endurecido o especial con orificio piloto, orificio fijo o casquillo cónico. Herramientas para cadenas, tensores y lubricantes para cadenas en las páginas 302-310.

Cadenas de rodillos de precisión de paso corto (serie B) con recubrimiento ZT (ZinTek)

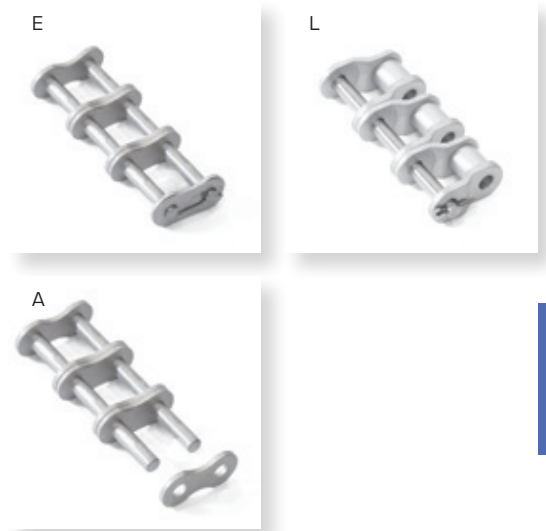
Serie de cadenas de rodillos y casquillos Triplex

N.º de pieza	N.º de cadena DIN/ISO 606	Paso	Diámetro del rodillo	Anchura entre las placas internas	Diámetro del pasador	Longitud del pasador	Profundi- dad de la placa interior	Espesor de malla	Transverse Paso	
		P	d1 máx	b1 min	d2 máx	L máx	Lc máx	h2 máx	T máx	Pt
		mm	mm	mm	mm	mm	mm	mm	mm	mm
10005B-3ZT	05B-3ZT	8,000	5,00	3,00	2,31	19,5	20,2	7,10	0,80	5,64
10006B-3ZT	*06B-3ZT	9,525	6,35	5,72	3,28	33,5	34,6	8,20	1,30	10,24
10008B-3ZT	08B-3ZT	12,700	8,51	7,75	4,45	45,1	46,1	11,80	1,60	13,92
10010B-3ZT	10B-3ZT	15,875	10,16	9,65	5,08	52,7	54,1	14,70	1,70	16,59
10012B-3ZT	12B-3ZT	19,050	12,07	11,68	5,72	61,5	63,1	16,00	1,85	19,46
10016B-3ZT	16B-3ZT	25,400	15,88	17,02	8,28	99,8	101,2	21,00	4,15/3,1	31,88
10020B-3ZT	20B-3ZT	31,750	19,05	19,56	10,19	114,2	117,9	26,40	4,50/3,5	36,45
10024B-3ZT	24B-3ZT	38,100	25,40	25,40	14,63	150,1	154,6	33,20	6,00/4,8	48,36
10028B-3ZT	28B-3ZT	44,450	27,94	30,99	15,90	184,2	188,7	36,70	7,50/6,0	59,56
10032B-3ZT	32B-3ZT	50,800	29,21	30,99	17,81	183,2	188,2	42,00	7,00/6,0	58,55
10040B-3ZT	40B-3ZT	63,500	39,37	38,10	22,89	226,8	233,8	52,96	8,50/8,0	72,29
10048B-3ZT	48B-3ZT	76,200	48,26	45,72	29,24	281,6	289,4	63,80	12,00/10,0	91,21
10056B-3ZT	56B-3ZT	88,900	53,98	53,34	34,32	327,8	336,2	77,80	13,50/12,0	106,6
10064B-3ZT	64B-3ZT	101,60	63,50	60,96	39,40	369,8	378,3	90,17	15,00/13,0	119,89
10072B-3ZT	72B-3ZT	114,30	72,39	68,58	44,48	420,0	429,0	103,60	17,00/15,0	136,27

* Placas laterales rectas



Resistencia a la tracción	Resistencia a la tracción media	Peso por metro	Piezas de cadena disponibles				
Q min	Q0	q	E	S	L	C	A
kN/lbf	kN	kg/m					
11,1/2523	13,8	0,48	X		X		X
24,9/5659	30,1	1,16	X		X		X
47,5/10795	57,8	2,03	X		X		X
66,7/15159	84,5	2,77	X		X		X
86,7/19705	101,8	3,46	X		X		X
160,0/36364	227,1	8,13	X		X		X
250,0/56818	334,3	10,82			X		X
425,0/96591	493,0	20,10			X		X
530,0/120454	609,5	24,92			X		X
670,0/152273	770,5	31,56			X		X
950,0/215909	1092,5	48,10			X		X
1500,0/340909	1710,0	75,00			X		X
2240,0/545450	2464,0	107,18			X		X
3000,0/681820	3300,0	136,00			X		X
3750,0/852270	4125,0	180,00			X		X



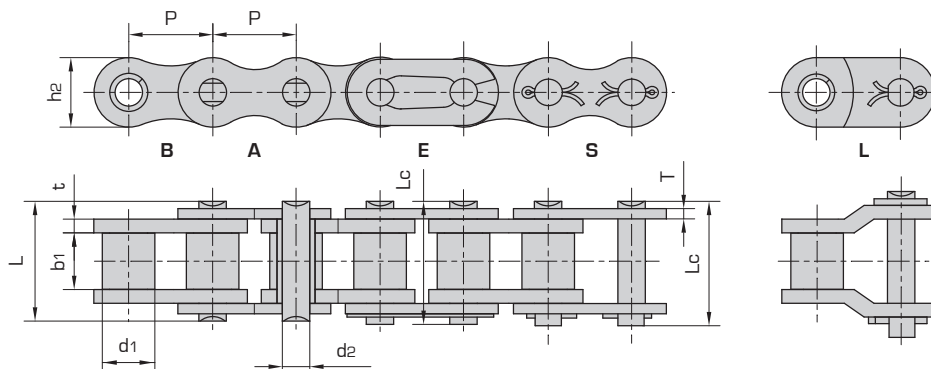
Las cadenas de rodillos con revestimiento ZT de Donghua están recubiertas por un compuesto de aluminio y zinc. Este revestimiento también se conoce como capa de revestimiento Zintek y se utiliza con muchos productos de acero diferentes para proteger el producto de acero de la corrosión. Este revestimiento ZT ha demostrado una resistencia a la corrosión extremadamente alta. Incluso en comparación con el galvanizado o el niquelado, que son tratamientos de acabado estándar utilizados para cadenas de rodillos y cadenas de transportadores, este revestimiento ZT ofrece una mejor protección frente a la corrosión en muchos entornos corrosivos. Todas las cadenas de rodillos Donghua están: preestiradas, resistentes a la fatiga, al desgaste y prelubricadas. Las cadenas de rodillos simplex, duplex y triplex Donghua se fabrican de acuerdo con la norma ISO 606 DINB187, están precargadas y prelubricadas, tienen rodillos compactos y están marcadas con el número de código del lote de producción para su total trazabilidad. Todas las cadenas de rodillos Donghua están selladas en bolsas de plástico y empaquetadas en cajas de cartón con descripciones claras de la norma ISO 606 DIN e instrucciones de seguridad. El tamaño estándar del embalaje es una caja de 5 metros; bobinas disponibles bajo demanda. El servicio de corte a medida está disponible bajo demanda. Se dispone bajo demanda de distintos certificados de pruebas, como carga de ruptura, tolerancia de longitud y análisis de materiales. Se pueden combinar bajo demanda cadenas de rodillos que sean necesarias para aplicaciones que "funcionan como pares". Posibilidad de tolerancia de longitud DIN, 1/2DIN y 1/3DIN; solicite un presupuesto. Existen diferentes tipos de lubricantes especiales para alta temperatura, baja temperatura, aplicaciones alimentarias o entornos especiales. Consulte cualquier necesidad especial con nuestro equipo de ventas. Para calcular la cadena de transmisión y comprobar las dimensiones correctas, contacte con nuestro departamento de ingeniería y consulte también la hoja de datos de cálculo de las cadenas de transmisión en la página 301. Si rellena la ficha y nos la envía a nuestro departamento de ingeniería, recibirá un cálculo detallado de la cadena de transmisión, incluyendo la expectativa de vida útil. Se dispone de piñones para todas las cadenas de rodillos, con orificio piloto, orificio fijo, chavetero, tornillo de fijación u orificio de rodamiento con ranuras. Posibilidad de dentado estándar, endurecido o especial con orificio piloto, orificio fijo o casquillo cónico. Herramientas para cadenas, tensores y lubricantes para cadenas en las páginas 302-310.

Cadenas de rodillos de precisión de paso corto (serie A) con recubrimiento ZT (ZinTek)

Serie de cadenas de rodillos y casquillos Simplex & cadenas de arbustos

N.º de pieza	N.º de cadena DIN/ISO 606	ANSI Chain no.	Paso	Diámetro del rodillo	Anchura entre las placas internas	Diámetro del pasador	Longitud del pasador		Profundi- dad de la placa interior	Espesor de malla
							L máx	Lc máx		
							P	d1 máx		
mm	mm	mm	mm	mm	mm	mm	mm			
10025-1ZT	*04C-1	*25	6,350	3,30	3,18	2,31	7,90	8,40	6,00	0,80
10035-1ZT	*06C-1	*35	9,525	5,08	4,77	3,58	12,40	13,17	9,00	1,30
10041-1ZT	085-1	41	12,700	7,77	6,25	3,58	13,75	15,00	9,91	1,30
10040-1ZT	08A-1	40	12,700	7,95	7,85	3,96	16,60	17,80	12,00	1,50
10050-1ZT	10A-1	50	15,875	10,16	9,40	5,08	20,70	22,20	15,09	2,03
10060-1ZT	12A-1	60	19,050	11,91	12,57	5,94	25,90	27,70	18,00	2,42
10080-1ZT	16A-1	80	25,400	15,88	15,75	7,92	32,70	35,00	24,00	3,25
100100-1ZT	20A-1	100	31,750	19,05	18,90	9,53	40,40	44,70	30,00	4,00
100120-1ZT	24A-1	120	38,100	22,23	25,22	11,10	50,30	54,30	35,70	4,80
100140-1ZT	28A-1	140	44,450	25,40	25,22	12,70	54,40	59,00	41,00	5,60
100160-1ZT	32A-1	160	50,800	28,58	31,55	14,27	64,80	69,60	47,80	6,40
100180-1ZT	36A-1	180	57,150	35,71	35,48	17,46	72,80	78,60	53,60	7,20
100200-1ZT	40A-1	200	63,500	39,68	37,85	19,85	80,30	87,20	60,00	8,00
100240-1ZT	48A-1	240	76,200	47,63	47,35	23,81	95,50	103,00	72,39	9,50

* Cadena de casquillos: d1 en la tabla indica el diámetro externo del casquillo.



Resistencia a la tracción	Resistencia a la tracción media	Peso por metro	Piezas de cadena disponibles					
Q min	Q0	q	E	S	L	C	A	B
kN/lbf	kN	kg/m						
3,50/795	5,0	0,15	X				X	
7,90/1795	11,3	0,33	X		X		X	
6,67/1516	18,6	0,41	X		X		X	
14,10/3205	31,3	0,62	X		X		X	
22,20/5045	43,2	1,02	X		X		X	
31,80/7227	74,3	1,50	X		X		X	
56,70/12886	107,6	2,60	X		X		X	
88,50/20114	163,1	3,91			X		X	
127,00/28864	222,5	5,62			X		X	
172,40/39182	266,9	7,50			X		X	
226,80/51545	361,1	10,10			X		X	
280,20/63682	466,8	13,45			X		X	
353,80/80409	671,6	16,15			X		X	
510,30/115977	622,5	23,20			X		X	



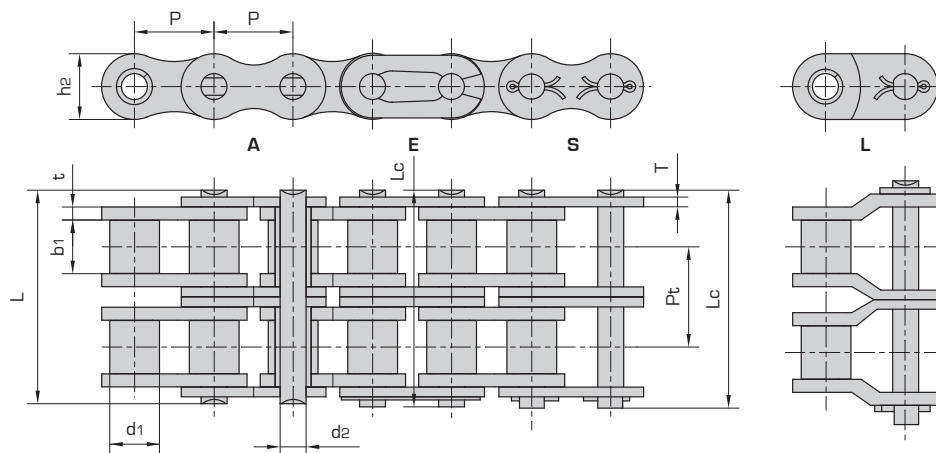
Las cadenas de rodillos con revestimiento ZT de Donghua están recubiertas por un compuesto de aluminio y zinc. Este revestimiento también se conoce como capa de revestimiento Zintek y se utiliza con muchos productos de acero diferentes para proteger el producto de acero de la corrosión. Este revestimiento ZT ha demostrado una resistencia a la corrosión extremadamente alta. Incluso en comparación con el galvanizado o el niquelado, que son tratamientos de acabado estándar utilizados para cadenas de rodillos y cadenas de transportadores, este revestimiento ZT ofrece una mejor protección frente a la corrosión en muchos entornos corrosivos. Todas las cadenas de rodillos Donghua están: preestiradas, resistentes a la fatiga, al desgaste y prelubricadas. Las cadenas de rodillos simplex, duplex y triplex Donghua se fabrican de acuerdo con la norma ISO 606 DINB187, están precargadas y prelubricadas, tienen rodillos compactos y están marcadas con el número de código del lote de producción para su total trazabilidad. Todas las cadenas de rodillos Donghua están selladas en bolsas de plástico y empaquetadas en cajas de cartón con descripciones claras de la norma ISO 606 DIN e instrucciones de seguridad. El tamaño estándar del embalaje es una caja de 5 metros; bobinas disponibles bajo demanda. El servicio de corte a medida está disponible bajo demanda. Se dispone bajo demanda de distintos certificados de pruebas, como carga de ruptura, tolerancia de longitud y análisis de materiales. Se pueden combinar bajo demanda cadenas de rodillos que sean necesarias para aplicaciones que "funcionan como pares". Posibilidad de tolerancia de longitud DIN, 1/2DIN y 1/3DIN; solicite un presupuesto. Existen diferentes tipos de lubricantes especiales para alta temperatura, baja temperatura, aplicaciones alimentarias o entornos especiales. Consulte cualquier necesidad especial con nuestro equipo de ventas. Para calcular la cadena de transmisión y comprobar las dimensiones correctas, contacte con nuestro departamento de ingeniería y consulte también la hoja de datos de cálculo de las cadenas de transmisión en la página 301. Si rellena la ficha y nos la envía a nuestro departamento de ingeniería, recibirá un cálculo detallado de la cadena de transmisión, incluyendo la expectativa de vida útil. Se dispone de piñones para todas las cadenas de rodillos, con orificio piloto, orificio fijo, chavetero, tornillo de fijación u orificio de rodamiento con ranuras. Posibilidad de dentado estándar, endurecido o especial con orificio piloto, orificio fijo o casquillo cónico. Herramientas para cadenas, tensores y lubricantes para cadenas en las páginas 302-310.

Cadenas de rodillos de precisión de paso corto (serie A) con recubrimiento ZT (ZinTek)

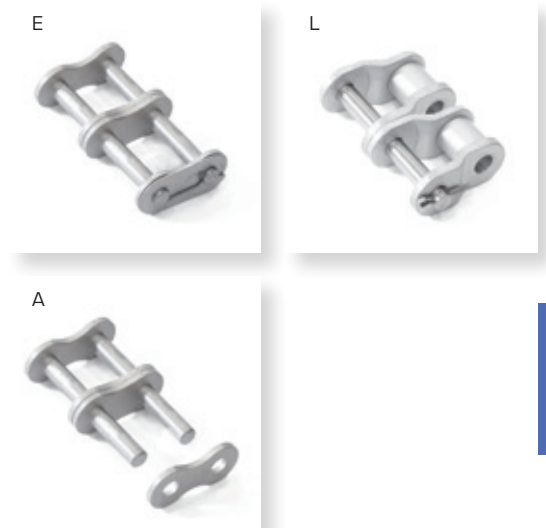
Serie de cadenas de rodillos y casquillos Duplex & cadenas de arbustos

N.º de pieza	N.º de cadena DIN/ISO 606	ANSI Chain no.	Paso	Diámetro del rodillo	Anchura entre las placas internas	Diámetro del pasador	Longitud del pasador		Profundi- dad de la placa interior	Espesor de malla	Transverse Paso
							L máx	Lc máx			
							P	d1 máx			
mm	mm	mm	mm	mm	mm	mm	mm	mm	mm		
10025-2ZT	*04C-2	*25-2	6,350	3,30	3,18	2,31	14,5	15,0	6,00	0,80	6,40
10035-2ZT	*06C-2	*35-2	9,525	5,08	4,77	3,58	22,5	23,3	9,00	1,30	10,13
10041-1ZT	085-2	41-2	12,700	7,77	6,25	3,58	25,7	26,9	9,91	1,30	11,95
10040-2ZT	08A-2	40-2	12,700	7,95	7,85	3,96	31,0	32,2	12,00	1,50	14,38
10050-2ZT	10A-2	50-2	15,875	10,16	9,40	5,08	38,9	40,4	15,09	2,03	18,11
10060-2ZT	12A-2	60-2	19,050	11,91	12,57	5,94	48,8	50,5	18,00	2,42	22,78
10080-2ZT	16A-2	80-2	25,400	15,88	15,75	7,92	62,7	64,3	24,00	3,25	29,29
100100-2ZT	20A-2	100-2	31,750	19,05	18,90	9,53	76,4	80,5	30,00	4,00	35,76
100120-2ZT	24A-2	120-2	38,100	22,23	25,22	11,10	95,8	99,7	35,70	4,80	45,44
100140-2ZT	28A-2	140-2	44,450	25,40	25,22	12,70	103,3	107,9	41,00	5,60	48,87
100160-2ZT	32A-2	160-2	50,800	28,58	31,55	14,27	123,3	128,1	47,80	6,40	58,55
100180-2ZT	36A-2	180-2	57,150	35,71	35,48	17,46	138,6	144,4	53,60	7,20	65,84
100200-2ZT	40A-2	200-2	63,500	39,68	37,85	19,85	151,9	158,8	60,00	8,00	71,55
100240-2ZT	48A-2	240-2	76,200	47,63	47,35	23,81	183,4	190,8	72,39	9,50	87,83

* Cadena de casquillos: d1 en la tabla indica el diámetro externo del casquillo.



Resistencia a la tracción	Resistencia a la tracción media	Peso por metro	Piezas de cadena disponibles				
Q min	Q0	q	E	S	L	C	A
kN/lbf	kN	kg/m					
7,00/1591	8,6	0,28	X				X
15,80/3591	19,7	0,63	X				X
13,34/3032	16,9	0,81	X		X		X
28,20/6409	35,9	1,12	X		X		X
44,40/10091	58,1	2,00	X		X		X
63,60/14455	82,1	2,92	X		X		X
113,40/25773	141,8	5,15	X		X		X
177,00/40227	219,4	7,80			X		X
254,00/57727	314,9	11,70			X		X
344,80/78364	427,5	15,14			X		X
453,60/103091	562,4	20,14			X		X
560,50/127386	695,0	29,22			X		X
707,60/160818	877,4	32,24			X		X
1020,60/213955	1255,3	45,23			X		X



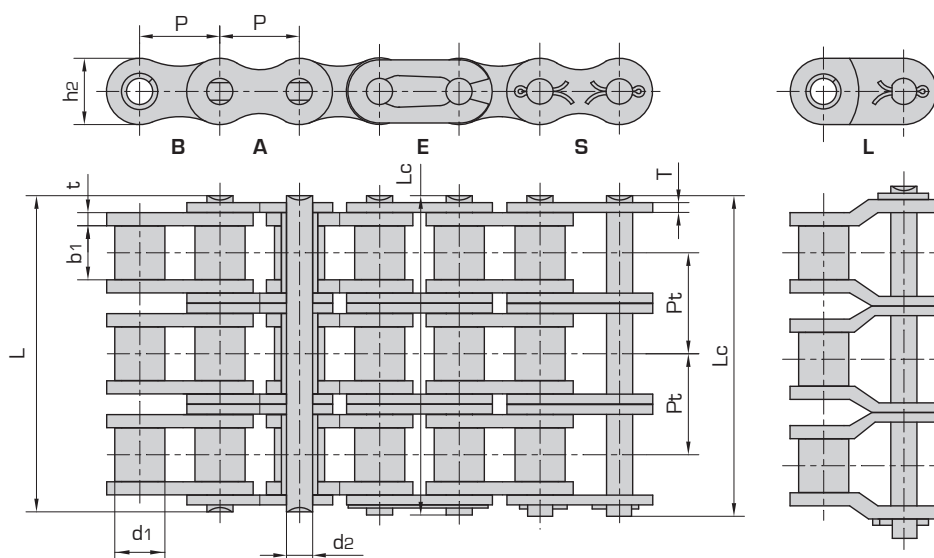
Las cadenas de rodillos con revestimiento ZT de Donghua están recubiertas por un compuesto de aluminio y zinc. Este revestimiento también se conoce como capa de revestimiento Zintek y se utiliza con muchos productos de acero diferentes para proteger el producto de acero de la corrosión. Este revestimiento ZT ha demostrado una resistencia a la corrosión extremadamente alta. Incluso en comparación con el galvanizado o el niquelado, que son tratamientos de acabado estándar utilizados para cadenas de rodillos y cadenas de transportadores, este revestimiento ZT ofrece una mejor protección frente a la corrosión en muchos entornos corrosivos. Todas las cadenas de rodillos Donghua están: preestiradas, resistentes a la fatiga, al desgaste y prelubricadas. Las cadenas de rodillos simplex, duplex y triplex Donghua se fabrican de acuerdo con la norma ISO 606 DIN 187, están precargadas y prelubricadas, tienen rodillos compactos y están marcadas con el número de código del lote de producción para su total trazabilidad. Todas las cadenas de rodillos Donghua están selladas en bolsas de plástico y empaquetadas en cajas de cartón con descripciones claras de la norma ISO 606 DIN e instrucciones de seguridad. El tamaño estándar del embalaje es una caja de 5 metros; bobinas disponibles bajo demanda. El servicio de corte a medida está disponible bajo demanda. Se dispone bajo demanda de distintos certificados de pruebas, como carga de ruptura, tolerancia de longitud y análisis de materiales. Se pueden combinar bajo demanda cadenas de rodillos que sean necesarias para aplicaciones que "funcionan como pares". Posibilidad de tolerancia de longitud DIN, 1/2DIN y 1/3DIN; solicite un presupuesto. Existen diferentes tipos de lubricantes especiales para alta temperatura, baja temperatura, aplicaciones alimentarias o entornos especiales. Consulte cualquier necesidad especial con nuestro equipo de ventas. Para calcular la cadena de transmisión y comprobar las dimensiones correctas, contacte con nuestro departamento de ingeniería y consulte también la hoja de datos de cálculo de las cadenas de transmisión en la página 301. Si rellena la ficha y nos la envía a nuestro departamento de ingeniería, recibirá un cálculo detallado de la cadena de transmisión, incluyendo la expectativa de vida útil. Se dispone de piñones para todas las cadenas de rodillos, con orificio piloto, orificio fijo, chavetero, tornillo de fijación u orificio de rodamiento con ranuras. Posibilidad de dentado estándar, endurecido o especial con orificio piloto, orificio fijo o casquillo cónico. Herramientas para cadenas, tensores y lubricantes para cadenas en las páginas 302-310.

Cadenas de rodillos de precisión de paso corto (serie A) con recubrimiento ZT (ZinTek)

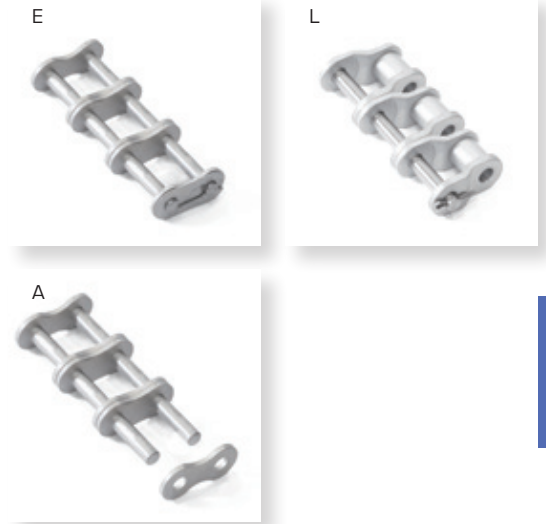
Serie de cadenas de rodillos y casquillos Triplex & cadenas de arbustos

N.º de pieza	N.º de cadena DIN/ISO 606	ANSI Chain no.	Paso	Diámetro del rodillo	Anchura entre las placas internas	Diámetro del pasador	Longitud del pasador		Profundi- dad de la placa interior	Espesor de malla	Transverse Paso
							L máx	Lc máx			
							P	d1 máx			
mm	mm	mm	mm	mm	mm	mm	mm	mm	mm		
10025-3ZT	*04C-3	*25-3	6,350	3,30	3,18	2,31	21,0	21,5	6,00	0,80	6,40
10035-3ZT	*06C-3	*35-3	9,525	5,08	4,77	3,58	32,7	33,5	9,00	1,30	10,13
10040-3ZT	08A-3	40-3	12,700	7,95	7,85	3,96	45,4	46,6	12,00	1,50	14,38
10050-3ZT	10A-3	50-3	15,875	10,16	9,40	5,08	57,0	58,5	15,09	2,03	18,11
10060-3ZT	12A-3	60-3	19,050	11,91	12,57	5,94	71,5	73,3	18,00	2,42	22,78
10080-3ZT	16A-3	80-3	25,400	15,88	15,75	7,92	91,7	93,6	24,00	3,25	29,29
100100-3ZT	20A-3	100-3	31,750	19,05	18,90	9,53	112,2	116,3	30,00	4,00	35,76
100120-3ZT	24A-3	120-3	38,100	22,23	25,22	11,10	141,4	145,2	35,70	4,80	45,44
100140-3ZT	28A-3	140-3	44,450	25,40	25,22	12,70	152,2	156,8	41,00	5,60	48,87
100160-3ZT	32A-3	160-3	50,800	28,58	31,55	14,27	181,8	186,6	47,80	6,40	58,55
100180-3ZT	36A-3	180-3	57,150	35,71	35,48	17,46	204,4	210,2	53,60	7,20	65,84
100200-3ZT	40A-3	200-3	63,500	39,68	37,85	19,85	223,5	230,4	60,00	8,00	71,55
100240-3ZT	48A-3	240-3	76,200	47,63	47,35	23,81	271,3	278,6	72,39	9,50	87,83

* Cadena de casquillos: d1 en la tabla indica el diámetro externo del casquillo.



Resistencia a la tracción	Resistencia a la tracción media	Peso por metro	Piezas de cadena disponibles						
Q min	Q0	q	E	S	L	C	A	B	
kN/lbf	kN	kg/m							
10,5/2386	15,0	0,44	X				X		
23,7/5386	33,9	1,05	X				X		
42,3/9614	55,8	1,90	X		X		X		
66,6/15136	93,9	3,09	X		X		X		
95,4/21682	129,6	4,54	X		X		X		
170,1/38659	222,9	7,89	X		X		X		
265,5/60341	322,8	11,77			X		X		
381,0/86591	489,3	17,53			X		X		
517,2/117545	667,5	22,20			X		X		
680,4/154636	800,7	30,02			X		X		
840,7/191068	1083,3	38,22			X		X		
1061,4/241227	1400,4	49,03			X		X		
1530,9/347932	2014,8	71,60			X		X		



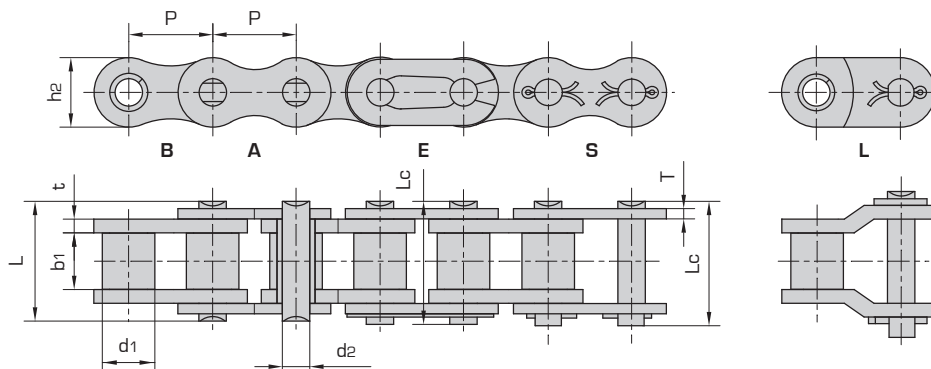
Las cadenas de rodillos con revestimiento ZT de Donghua están recubiertas por un compuesto de aluminio y zinc. Este revestimiento también se conoce como capa de revestimiento Zintek y se utiliza con muchos productos de acero diferentes para proteger el producto de acero de la corrosión. Este revestimiento ZT ha demostrado una resistencia a la corrosión extremadamente alta. Incluso en comparación con el galvanizado o el niquelado, que son tratamientos de acabado estándar utilizados para cadenas de rodillos y cadenas de transportadores, este revestimiento ZT ofrece una mejor protección frente a la corrosión en muchos entornos corrosivos. Todas las cadenas de rodillos Donghua están: preestiradas, resistentes a la fatiga, al desgaste y prelubricadas. Las cadenas de rodillos simplex, duplex y triplex Donghua se fabrican de acuerdo con la norma ISO 606 DIN8187, están precargadas y prelubricadas, tienen rodillos compactos y están marcadas con el número de código del lote de producción para su total trazabilidad. Todas las cadenas de rodillos Donghua están selladas en bolsas de plástico y empaquetadas en cajas de cartón con descripciones claras de la norma ISO 606 DIN e instrucciones de seguridad. El tamaño estándar del embalaje es una caja de 5 metros; bobinas disponibles bajo demanda. El servicio de corte a medida está disponible bajo demanda. Se dispone bajo demanda de distintos certificados de pruebas, como carga de ruptura, tolerancia de longitud y análisis de materiales. Se pueden combinar bajo demanda cadenas de rodillos que sean necesarias para aplicaciones que "funcionan como pares". Posibilidad de tolerancia de longitud DIN, 1/2DIN y 1/3DIN; solicite un presupuesto. Existen diferentes tipos de lubricantes especiales para alta temperatura, baja temperatura, aplicaciones alimentarias o entornos especiales. Consulte cualquier necesidad especial con nuestro equipo de ventas. Para calcular la cadena de transmisión y comprobar las dimensiones correctas, contacte con nuestro departamento de ingeniería y consulte también la hoja de datos de cálculo de las cadenas de transmisión en la página 301. Si rellena la ficha y nos la envía a nuestro departamento de ingeniería, recibirá un cálculo detallado de la cadena de transmisión, incluyendo la expectativa de vida útil. Se dispone de piñones para todas las cadenas de rodillos, con orificio piloto, orificio fijo, chavetero, tornillo de fijación u orificio de rodamiento con ranuras. Posibilidad de dentado estándar, endurecido o especial con orificio piloto, orificio fijo o casquillo cónico. Herramientas para cadenas, tensores y lubricantes para cadenas en las páginas 302-310.

Cadenas de rodillos de precisión de paso corto (serie B) (ZinTek con pasadores niquelados químicamente)

Serie de cadenas de rodillos y casquillos Simplex

N.º de pieza	N.º de cadena DIN/ISO 606	Paso	Diámetro del rodillo	Anchura entre las placas internas	Diámetro del pasador	Longitud del pasador		Profundidad de la placa interior	Espesor de malla
		P	d1 máx	b1 min	d2 máx	L máx	Lc máx	h2 máx	T máx
		mm	mm	mm	mm	mm	mm	mm	mm
10004B-1ZT+	04B-1ZT+	6,000	4,00	2,80	1,85	6,80	7,8	5,00	0,60
10005B-1ZT+	05B-1ZT+	8,000	5,00	3,00	2,31	8,20	8,9	7,10	0,80
10006B-1ZT+	*06B-1ZT+	9,525	6,35	5,72	3,28	13,15	14,1	8,20	1,30
10008B-1ZT+	08B-1ZT+	12,700	8,51	7,75	4,45	16,70	18,2	11,80	1,60
10010B-1ZT+	10B-1ZT+	15,875	10,16	9,65	5,08	19,50	20,9	14,70	1,70
10012B-1ZT+	12B-1ZT+	19,050	12,07	11,68	5,72	22,50	24,2	16,00	1,85
10016B-1ZT+	16B-1ZT+	25,400	15,88	17,02	8,28	36,10	37,4	21,00	4,15/3,1
10020B-1ZT+	20B-1ZT+	31,750	19,05	19,56	10,19	41,30	45,0	26,40	4,50/3,5
10024B-1ZT+	24B-1ZT+	38,100	25,40	25,40	14,63	53,40	57,8	33,20	6,00/4,8
10028B-1ZT+	28B-1ZT+	44,450	27,94	30,99	15,90	65,10	69,5	36,70	7,50/6,0
10032B-1ZT+	32B-1ZT+	50,800	29,21	30,99	17,81	66,00	71,0	42,00	7,00/6,0
10040B-1ZT+	40B-1ZT+	63,500	39,37	38,10	22,89	82,20	89,2	52,96	8,50/8,0
10048B-1ZT+	48B-1ZT+	76,200	48,26	45,72	29,24	99,10	107,0	63,80	12,00/10,0
10056B-1ZT+	56B-1ZT+	88,900	53,98	53,34	34,32	114,60	123,0	77,80	13,50/12,0
10064B-1ZT+	64B-1ZT+	101,600	63,50	60,96	39,40	130,00	138,5	90,17	15,00/13,0
10072B-1ZT+	72B-1ZT+	114,300	72,39	68,58	44,48	147,40	156,4	103,60	17,00/15,0

* Placas laterales rectas



Resistencia a la tracción		Resistencia a la tracción media		Peso por metro		Piezas de cadena disponibles					
Q min	Q min	Q0	Q0	q	q						
kN/lbf		kN		kg/m		E	S	L	C	A	B
3,0/682		3,2		0,11		X		X		X	
5,0/1136		5,9		0,20		X		X		X	
9,0/2045		10,4		0,41		X		X		X	
18,0/4091		19,4		0,69		X		X		X	
22,4/5091		27,5		0,93		X		X		X	
29,0/6591		32,2		1,15		X		X		X	
60,0/13636		77,1		2,71		X		X		X	
95,0/21591		112,8		3,70		X		X		X	
160,0/36364		178,0		7,10				X		X	
200,0/45455		236,4		8,50				X		X	
250,0/56818		277,5		10,25				X		X	
355,0/80682		394,0		16,35				X		X	
560,0/127272		621,6		25,00				X		X	
850,0/193180		940,0		35,78				X		X	
112,0/254544		1240,0		46,00				X		X	
1400,0/318180		1550,0		60,80				X		X	



Las cadenas de rodillos ZT+ de Donghua están recubiertas con el mismo compuesto de zinc y aluminio. Solo los pasadores están niquelados químicamente. Estos pasadores niquelados químicamente tienen una dureza superficial de 1000 HV y ofrecen una mayor resistencia al desgaste. La resistencia a la corrosión de estos alfileres niquelados químicamente es excelente. Todas las cadenas de rodillos Donghua están: preestiradas, resistentes a la fatiga, al desgaste y prelubricadas. Las cadenas de rodillos simplex, duplex y triplex Donghua se fabrican de acuerdo con la norma ISO 606 DINB187, están precargadas y prelubricadas, tienen rodillos compactos y están marcadas con el número de código del lote de producción para su total trazabilidad. Todas las cadenas de rodillos Donghua están selladas en bolsas de plástico y empaquetadas en cajas de cartón con descripciones claras de la norma ISO 606 DIN e instrucciones de seguridad. El tamaño estándar del embalaje es una caja de 5 metros; bobinas disponibles bajo demanda. El servicio de corte a medida está disponible bajo demanda. Se dispone bajo demanda de distintos certificados de pruebas, como carga de ruptura, tolerancia de longitud y análisis de materiales. Se pueden combinar bajo demanda cadenas de rodillos que sean necesarias para aplicaciones que "funcionan como pares". Posibilidad de tolerancia de longitud DIN, 1/2DIN y 1/3DIN; solicite un presupuesto. Existen diferentes tipos de lubricantes especiales para alta temperatura, baja temperatura, aplicaciones alimentarias o entornos especiales. Consulte cualquier necesidad especial con nuestro equipo de ventas. Para calcular la cadena de transmisión y comprobar las dimensiones correctas, contacte con nuestro departamento de ingeniería y consulte también la hoja de datos de cálculo de las cadenas de transmisión en la página 301. Si rellena la ficha y nos la envía a nuestro departamento de ingeniería, recibirá un cálculo detallado de la cadena de transmisión, incluyendo la expectativa de vida útil. Se dispone de piñones para todas las cadenas de rodillos, con orificio piloto, orificio fijo, chavetero, tornillo de fijación u orificio de rodamiento con ranuras. Posibilidad de dentado estándar, endurecido o especial con orificio piloto, orificio fijo o casquillo cónico. Herramientas para cadenas, tensores y lubricantes para cadenas en las páginas 302-310.

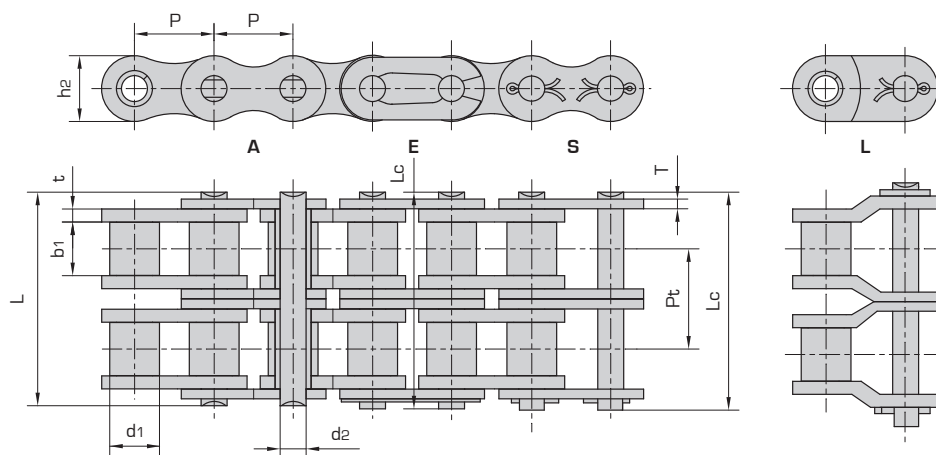
Solution range

Cadenas de rodillos de precisión de paso corto (serie B) (ZinTek con pasadores niquelados químicamente)

Serie de cadenas de rodillos y casquillos Duplex

N.º de pieza	N.º de cadena DIN/ISO 606	Paso	Diámetro del rodillo	Anchura entre las placas internas	Diámetro del pasador	Longitud del pasador	Profundi- dad de la placa interior	Espesor de malla	Transverse Paso	
		P	d1 máx	b1 min	d2 máx	L máx	Lc máx	h2 máx	T máx	Pt
		mm	mm	mm	mm	mm	mm	mm	mm	mm
10004B-2ZT+	04B-2ZT+	6,000	4,00	2,80	1,85	13,20	14,20	5,00	0,60	5,50
10005B-2ZT+	05B-2ZT+	8,000	5,00	3,00	2,31	13,9	14,5	7,10	0,80	5,64
10006B-2ZT+	*06B-2ZT+	9,525	6,35	5,72	3,28	23,4	24,4	8,20	1,30	10,24
10008B-2ZT+	08B-2ZT+	12,700	8,51	7,75	4,45	31,0	32,2	11,80	1,60	13,92
10010B-2ZT+	10B-2ZT+	15,875	10,16	9,65	5,08	36,1	37,5	14,70	1,70	16,59
10012B-2ZT+	12B-2ZT+	19,050	12,07	11,68	5,72	42,0	43,6	16,00	1,85	19,46
10016B-2ZT+	16B-2ZT+	25,400	15,88	17,02	8,28	68,0	69,3	21,00	4,15/3,1	31,88
10020B-2ZT+	20B-2ZT+	31,750	19,05	19,56	10,19	77,8	81,5	26,40	4,50/3,5	36,45
10024B-2ZT+	24B-2ZT+	38,100	25,40	25,40	14,63	101,7	106,2	33,20	6,00/4,8	48,36
10028B-2ZT+	28B-2ZT+	44,450	27,94	30,99	15,90	124,6	129,1	36,70	7,50/6,0	59,56
10032B-2ZT+	32B-2ZT+	50,800	29,21	30,99	17,81	124,6	129,6	42,00	7,00/6,0	58,55
10040B-2ZT+	40B-2ZT+	63,500	39,37	38,10	22,89	154,5	161,5	52,96	8,50/8,0	72,29
10048B-2ZT+	48B-2ZT+	76,200	48,26	45,72	29,24	190,4	198,2	63,80	12,00/10,0	91,21
10056B-2ZT+	56B-2ZT+	88,900	53,98	53,34	34,32	221,2	229,6	77,80	13,50/12,0	106,60
10064B-2ZT+	64B-2ZT+	101,600	63,50	60,96	39,40	249,9	258,4	90,17	15,00/13,0	119,89
10072B-2ZT+	72B-2ZT+	114,300	72,39	68,58	44,48	283,7	292,7	103,60	17,00/15,0	136,27

* Placas laterales rectas



Resistencia a la tracción	Resistencia a la tracción media	Peso por metro	Piezas de cadena disponibles				
Q min	Q0	q	E	S	L	C	A
kN/lbf	kN	kg/m					
5,0/1124	6,10	0,23	X		X		X
7,8/1773	10,2	0,33	X		X		X
16,9/3841	18,7	0,77	X		X		X
32,0/7273	38,7	1,34	X		X		X
44,5/10114	56,2	1,84	X		X		X
57,8/13136	66,1	2,31	X		X		X
106,0/24091	152,0	5,42	X		X		X
170,0/38636	229	7,20			X		X
280,0/63636	319,2	13,40			X		X
360,0/81818	406,8	16,60			X		X
450,0/102273	508,5	21,00			X		X
630,0/143182	711,9	32,00			X		X
1000,0/227272	1130,0	50,00			X		X
1600,0/363635	1760,0	71,48			X		X
2000,0/454544	2200,0	91,00			X		X
2500,0/568180	2750,0	120,40			X		X



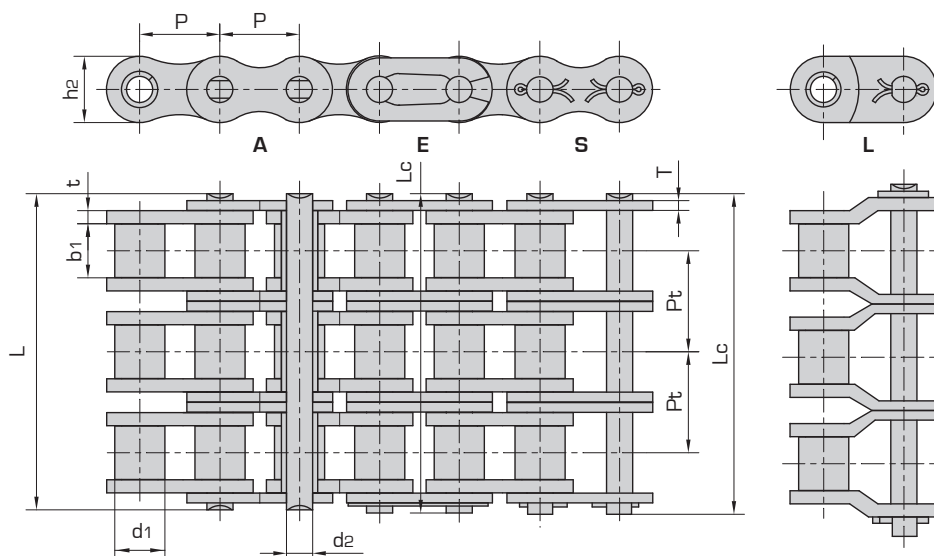
Las cadenas de rodillos ZT+ de Donghua están recubiertas con el mismo compuesto de zinc y aluminio. Solo los pasadores están niquelados químicamente. Estos pasadores niquelados químicamente tienen una dureza superficial de 1000 HV y ofrecen una mayor resistencia al desgaste. La resistencia a la corrosión de estos alfileres niquelados químicamente es excelente. Todas las cadenas de rodillos Donghua están: preestiradas, resistentes a la fatiga, al desgaste y prelubricadas. Las cadenas de rodillos simplex, duplex y triplex Donghua se fabrican de acuerdo con la norma ISO 606 DINB187, están precargadas y prelubricadas, tienen rodillos compactos y están marcadas con el número de código del lote de producción para su total trazabilidad. Todas las cadenas de rodillos Donghua están selladas en bolsas de plástico y empaquetadas en cajas de cartón con descripciones claras de la norma ISO 606 DIN e instrucciones de seguridad. El tamaño estándar del embalaje es una caja de 5 metros; bobinas disponibles bajo demanda. El servicio de corte a medida está disponible bajo demanda. Se dispone bajo demanda de distintos certificados de pruebas, como carga de ruptura, tolerancia de longitud y análisis de materiales. Se pueden combinar bajo demanda cadenas de rodillos que sean necesarias para aplicaciones que "funcionan como pares". Posibilidad de tolerancia de longitud DIN, 1/2DIN y 1/3DIN; solicite un presupuesto. Existen diferentes tipos de lubricantes especiales para alta temperatura, baja temperatura, aplicaciones alimentarias o entornos especiales. Consulte cualquier necesidad especial con nuestro equipo de ventas. Para calcular la cadena de transmisión y comprobar las dimensiones correctas, contacte con nuestro departamento de ingeniería y consulte también la hoja de datos de cálculo de las cadenas de transmisión en la página 301. Si rellena la ficha y nos la envía a nuestro departamento de ingeniería, recibirá un cálculo detallado de la cadena de transmisión, incluyendo la expectativa de vida útil. Se dispone de piñones para todas las cadenas de rodillos, con orificio piloto, orificio fijo, chavetero, tornillo de fijación u orificio de rodamiento con ranuras. Posibilidad de dentado estándar, endurecido o especial con orificio piloto, orificio fijo o casquillo cónico. Herramientas para cadenas, tensores y lubricantes para cadenas en las páginas 302-310.

Cadenas de rodillos de precisión de paso corto (serie B) (ZinTek con pasadores niquelados químicamente)

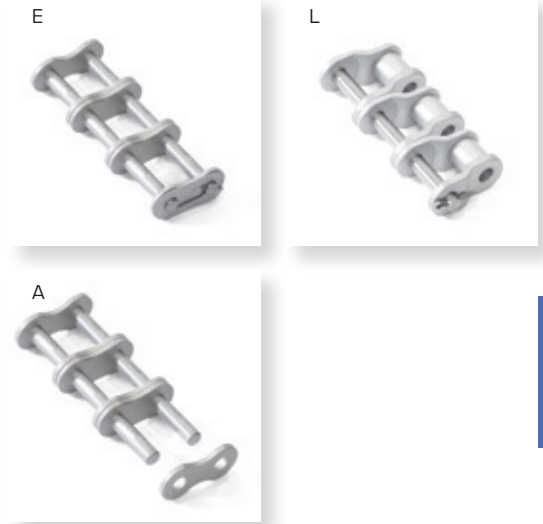
Serie de cadenas de rodillos y casquillos Triplex

N.º de pieza	N.º de cadena DIN/ISO 606	Paso	Diámetro del rodillo	Anchura entre las placas internas	Diámetro del pasador	Longitud del pasador	Profundi- dad de la placa interior	Espesor de malla	Transverse Paso	
		P	d1 máx	b1 min	d2 máx	L máx	Lc máx	h2 máx	T máx	Pt
		mm	mm	mm	mm	mm	mm	mm	mm	mm
10005B-3ZT+	05B-3ZT+	8,000	5,00	3,00	2,31	19,5	20,2	7,10	0,80	5,64
10006B-3ZT+	*06B-3ZT+	9,525	6,35	5,72	3,28	33,5	34,6	8,20	1,30	10,24
10008B-3ZT+	08B-3ZT+	12,700	8,51	7,75	4,45	45,1	46,1	11,80	1,60	13,92
10010B-3ZT+	10B-3ZT+	15,875	10,16	9,65	5,08	52,7	54,1	14,70	1,70	16,59
10012B-3ZT+	12B-3ZT+	19,050	12,07	11,68	5,72	61,5	63,1	16,00	1,85	19,46
10016B-3ZT+	16B-3ZT+	25,400	15,88	17,02	8,28	99,8	101,2	21,00	4,15/3,1	31,88
10020B-3ZT+	20B-3ZT+	31,750	19,05	19,56	10,19	114,2	117,9	26,40	4,50/3,5	36,45
10024B-3ZT+	24B-3ZT+	38,100	25,40	25,40	14,63	150,1	154,6	33,20	6,00/4,8	48,36
10028B-3ZT+	28B-3ZT+	44,450	27,94	30,99	15,90	184,2	188,7	36,70	7,50/6,0	59,56
10032B-3ZT+	32B-3ZT+	50,800	29,21	30,99	17,81	183,2	188,2	42,00	7,00/6,0	58,55
10040B-3ZT+	40B-3ZT+	63,500	39,37	38,10	22,89	226,8	233,8	52,96	8,50/8,0	72,29
10048B-3ZT+	48B-3ZT+	76,200	48,26	45,72	29,24	281,6	289,4	63,80	12,00/10,0	91,21
10056B-3ZT+	56B-3ZT+	88,900	53,98	53,34	34,32	327,8	336,2	77,80	13,50/12,0	106,6
10064B-3ZT+	64B-3ZT+	101,60	63,50	60,96	39,40	369,8	378,3	90,17	15,00/13,0	119,89
10072B-3ZT+	72B-3ZT+	114,30	72,39	68,58	44,48	420,0	429,0	103,60	17,00/15,0	136,27

* Placas laterales rectas



Resistencia a la tracción	Resistencia a la tracción media	Peso por metro	Piezas de cadena disponibles				
Q min	Q0	q	E	S	L	C	A
kN/lbf	kN	kg/m					
11,1/2523	13,8	0,48	X		X		X
24,9/5659	30,1	1,16	X		X		X
47,5/10795	57,8	2,03	X		X		X
66,7/15159	84,5	2,77	X		X		X
86,7/19705	101,8	3,46	X		X		X
160,0/36364	203,7	8,13	X		X		X
250,0/56818	290,0	10,82			X		X
425,0/96591	493,0	20,10			X		X
530,0/120454	609,5	24,92			X		X
670,0/152273	770,5	31,56			X		X
950,0/215909	1092,5	48,10			X		X
1500,0/340909	1710,0	75,00			X		X
2240,0/545450	2464,0	107,18			X		X
3000,0/681820	3300,0	136,00			X		X
3750,0/852270	4125,0	180,00			X		X



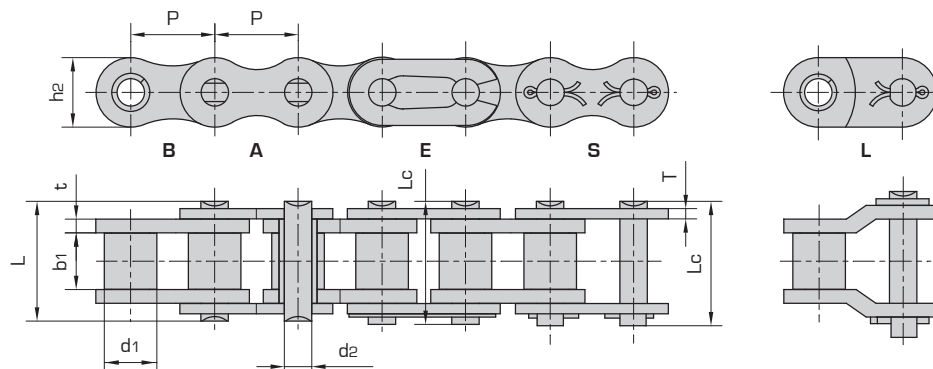
Las cadenas de rodillos ZT+ de Donghua están recubiertas con el mismo compuesto de zinc y aluminio. Solo los pasadores están niquelados químicamente. Estos pasadores niquelados químicamente tienen una dureza superficial de 1000 HV y ofrecen una mayor resistencia al desgaste. La resistencia a la corrosión de estos alfileres niquelados químicamente es excelente. Todas las cadenas de rodillos Donghua están: preestiradas, resistentes a la fatiga, al desgaste y prelubricadas. Las cadenas de rodillos simplex, duplex y triplex Donghua se fabrican de acuerdo con la norma ISO 606 DINB187, están precargadas y prelubricadas, tienen rodillos compactos y están marcadas con el número de código del lote de producción para su total trazabilidad. Todas las cadenas de rodillos Donghua están selladas en bolsas de plástico y empaquetadas en cajas de cartón con descripciones claras de la norma ISO 606 DIN e instrucciones de seguridad. El tamaño estándar del embalaje es una caja de 5 metros; bobinas disponibles bajo demanda. El servicio de corte a medida está disponible bajo demanda. Se dispone bajo demanda de distintos certificados de pruebas, como carga de ruptura, tolerancia de longitud y análisis de materiales. Se pueden combinar bajo demanda cadenas de rodillos que sean necesarias para aplicaciones que "funcionan como pares". Posibilidad de tolerancia de longitud DIN, 1/2DIN y 1/3DIN; solicite un presupuesto. Existen diferentes tipos de lubricantes especiales para alta temperatura, baja temperatura, aplicaciones alimentarias o entornos especiales. Consulte cualquier necesidad especial con nuestro equipo de ventas. Para calcular la cadena de transmisión y comprobar las dimensiones correctas, contacte con nuestro departamento de ingeniería y consulte también la hoja de datos de cálculo de las cadenas de transmisión en la página 301. Si rellena la ficha y nos la envía a nuestro departamento de ingeniería, recibirá un cálculo detallado de la cadena de transmisión, incluyendo la expectativa de vida útil. Se dispone de piñones para todas las cadenas de rodillos, con orificio piloto, orificio fijo, chavetero, tornillo de fijación u orificio de rodamiento con ranuras. Posibilidad de dentado estándar, endurecido o especial con orificio piloto, orificio fijo o casquillo cónico. Herramientas para cadenas, tensores y lubricantes para cadenas en las páginas 302-310.

Cadenas de rodillos de precisión de paso corto (serie A) ZT+ Chapado (Geomet con pasadores niquelados químicamente)

Serie de cadenas de rodillos y casquillos Simplex & cadenas de arbustos

N.º de pieza	N.º de cadena DIN/ISO 606	ANSI Chain no.	Paso	Diámetro del rodillo	Anchura entre las placas internas	Diámetro del pasador	Longitud del pasador		Profundi- dad de la placa interior	Espesor de malla
							L máx	Lc máx		
							P	d1 máx		
mm	mm	mm	mm	mm	mm	mm	mm	mm		
10025-1ZT+	*04C-1	*25	6,350	3,30	3,18	2,31	7,90	8,40	6,00	0,80
10035-1ZT+	*06C-1	*35	9,525	5,08	4,77	3,58	12,40	13,17	9,00	1,30
10041-1ZT+	085-1	41	12,700	7,77	6,25	3,58	13,75	15,00	9,91	1,30
10040-1ZT+	08A-1	40	12,700	7,95	7,85	3,96	16,60	17,80	12,00	1,50
10050-1ZT+	10A-1	50	15,875	10,16	9,40	5,08	20,70	22,20	15,09	2,03
10060-1ZT+	12A-1	60	19,050	11,91	12,57	5,94	25,90	27,70	18,00	2,42
10080-1ZT+	16A-1	80	25,400	15,88	15,75	7,92	32,70	35,00	24,00	3,25
100100-1ZT+	20A-1	100	31,750	19,05	18,90	9,53	40,40	44,70	30,00	4,00
100120-1ZT+	24A-1	120	38,100	22,23	25,22	11,10	50,30	54,30	35,70	4,80
100140-1ZT+	28A-1	140	44,450	25,40	25,22	12,70	54,40	59,00	41,00	5,60
100160-1ZT+	32A-1	160	50,800	28,58	31,55	14,27	64,80	69,60	47,80	6,40
100180-1ZT+	36A-1	180	57,150	35,71	35,48	17,46	72,80	78,60	53,60	7,20
100200-1ZT+	40A-1	200	63,500	39,68	37,85	19,85	80,30	87,20	60,00	8,00
100240-1ZT+	48A-1	240	76,200	47,63	47,35	23,81	95,50	103,00	72,39	9,50

* Cadena de casquillos: d1 en la tabla indica el diámetro externo del casquillo.



Resistencia a la tracción	Resistencia a la tracción media	Peso por metro	Piezas de cadena disponibles					
Q min	Q0	q	E	S	L	C	A	B
kN/lbf	kN	kg/m						
3,50/795	5,0	0,15	X				X	
7,90/1795	11,3	0,33	X		X		X	
6,67/1516	18,6	0,41	X		X		X	
14,10/3205	31,3	0,62	X		X		X	
22,20/5045	43,2	1,02	X		X		X	
31,80/7227	74,3	1,50	X		X		X	
56,70/12886	107,6	2,60	X		X		X	
88,50/20114	163,1	3,91			X		X	
127,00/28864	222,5	5,62			X		X	
172,40/39182	266,9	7,50			X		X	
226,80/51545	361,1	10,10			X		X	
280,20/63682	466,8	13,45			X		X	
353,80/80409	671,6	16,15			X		X	
510,30/115977	622,5	23,2			X		X	

E



L



A



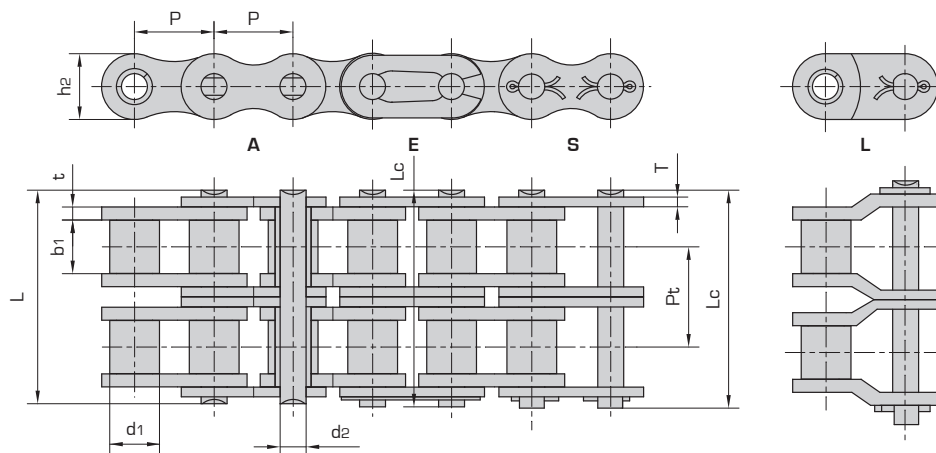
Las cadenas de rodillos ZT+ de Donghua están recubiertas con el mismo compuesto de zinc y aluminio. Solo los pasadores están niquelados químicamente. Estos pasadores niquelados químicamente tienen una dureza superficial de 1000 HV y ofrecen una mayor resistencia al desgaste. La resistencia a la corrosión de estos alfileres niquelados químicamente es excelente. Todas las cadenas de rodillos Donghua están: preestiradas, resistentes a la fatiga, al desgaste y prelubricadas. Las cadenas de rodillos simplex, duplex y triplex Donghua se fabrican de acuerdo con la norma ISO 606 DINB187, están precargadas y prelubricadas, tienen rodillos compactos y están marcadas con el número de código del lote de producción para su total trazabilidad. Todas las cadenas de rodillos Donghua están selladas en bolsas de plástico y empaquetadas en cajas de cartón con descripciones claras de la norma ISO 606 DIN e instrucciones de seguridad. El tamaño estándar del embalaje es una caja de 5 metros; bobinas disponibles bajo demanda. El servicio de corte a medida está disponible bajo demanda. Se dispone bajo demanda de distintos certificados de pruebas, como carga de ruptura, tolerancia de longitud y análisis de materiales. Se pueden combinar bajo demanda cadenas de rodillos que sean necesarias para aplicaciones que "funcionan como pares". Posibilidad de tolerancia de longitud DIN, 1/2DIN y 1/3DIN; solicite un presupuesto. Existen diferentes tipos de lubricantes especiales para alta temperatura, baja temperatura, aplicaciones alimentarias o entornos especiales. Consulte cualquier necesidad especial con nuestro equipo de ventas. Para calcular la cadena de transmisión y comprobar las dimensiones correctas, contacte con nuestro departamento de ingeniería y consulte también la hoja de datos de cálculo de las cadenas de transmisión en la página 301. Si rellena la ficha y nos la envía a nuestro departamento de ingeniería, recibirá un cálculo detallado de la cadena de transmisión, incluyendo la expectativa de vida útil. Se dispone de piñones para todas las cadenas de rodillos, con orificio piloto, orificio fijo, chavetero, tornillo de fijación u orificio de rodamiento con ranuras. Posibilidad de dentado estándar, endurecido o especial con orificio piloto, orificio fijo o casquillo cónico. Herramientas para cadenas, tensores y lubricantes para cadenas en las páginas 302-310.

Cadenas de rodillos de precisión de paso corto (serie A) ZT+ Chapado (Geomet con pasadores niquelados químicamente)

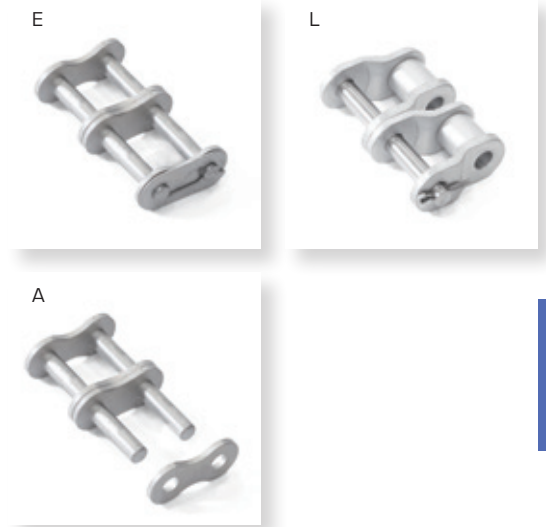
Serie de cadenas de rodillos y casquillos Duplex & cadenas de arbustos

N.º de pieza	N.º de cadena DIN/ISO 606	ANSI Chain no.	Paso	Diámetro del rodillo	Anchura entre las placas internas	Diámetro del pasador	Longitud del pasador		Profundi- dad de la placa interior	Espesor de malla	Transverse Paso
							L máx	Lc máx			
							P	d1 máx			
mm	mm	mm	mm	mm	mm	mm	mm	mm			
10025-2ZT+	*04C-2	*25-2	6,350	3,30	3,18	2,31	14,5	15,0	6,00	0,80	6,40
10035-2ZT+	*06C-2	*35-2	9,525	5,08	4,77	3,58	22,5	23,3	9,00	1,30	10,13
10041-1ZT+	085-2	41-2	12,700	7,77	6,25	3,58	25,7	26,9	9,91	1,30	11,95
10040-2ZT+	08A-2	40-2	12,700	7,95	7,85	3,96	31,0	32,2	12,00	1,50	14,38
10050-2ZT+	10A-2	50-2	15,875	10,16	9,40	5,08	38,9	40,4	15,09	2,03	18,11
10060-2ZT+	12A-2	60-2	19,050	11,91	12,57	5,94	48,8	50,5	18,00	2,42	22,78
10080-2ZT+	16A-2	80-2	25,400	15,88	15,75	7,92	62,7	64,3	24,00	3,25	29,29
100100-2ZT+	20A-2	100-2	31,750	19,05	18,90	9,53	76,4	80,5	30,00	4,00	35,76
100120-2ZT+	24A-2	120-2	38,100	22,23	25,22	11,10	95,8	99,7	35,70	4,80	45,44
100140-2ZT+	28A-2	140-2	44,450	25,40	25,22	12,70	103,3	107,9	41,00	5,60	48,87
100160-2ZT+	32A-2	160-2	50,800	28,58	31,55	14,27	123,3	128,1	47,80	6,40	58,55
100180-2ZT+	36A-2	180-2	57,150	35,71	35,48	17,46	138,6	144,4	53,60	7,20	65,84
100200-2ZT+	40A-2	200-2	63,500	39,68	37,85	19,85	151,9	158,8	60,00	8,00	71,55
100240-2ZT+	48A-2	240-2	76,200	47,63	47,35	23,81	183,4	190,8	72,39	9,50	87,83

* Cadena de casquillos: d1 en la tabla indica el diámetro externo del casquillo.



Resistencia a la tracción	Resistencia a la tracción media	Peso por metro	Piezas de cadena disponibles				
Q min	Q0	q	E	S	L	C	A
kN/lbf	kN	kg/m					
7,00/1591	10,0	0,28	X				X
15,80/3591	22,3	0,63	X				X
13,34/3032	37,2	0,81	X		X		X
28,20/6409	62,6	1,12	X		X		X
44,40/10091	86,4	2,00	X		X		X
63,60/14455	148,6	2,92	X		X		X
113,40/25773	215,2	5,15	X		X		X
177,00/40227	326,2	7,80			X		X
254,00/57727	445,0	11,70			X		X
344,80/78364	533,8	15,14			X		X
453,60/103091	722,2	20,14			X		X
560,50/127386	933,6	29,22			X		X
707,60/160818	1343,2	32,24			X		X
1020,60/213955	1255,3	45,23			X		X



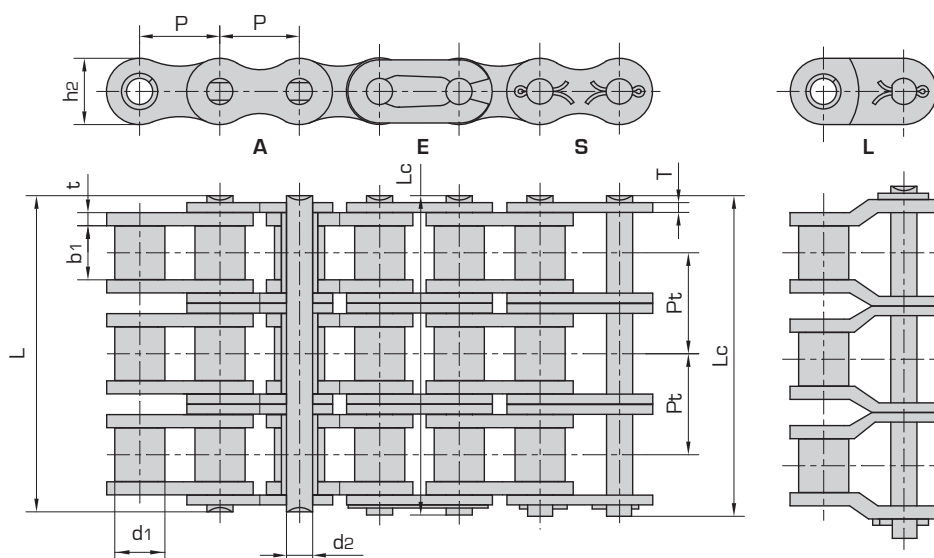
Las cadenas de rodillos ZT+ de Donghua están recubiertas con el mismo compuesto de zinc y aluminio. Solo los pasadores están niquelados químicamente. Estos pasadores niquelados químicamente tienen una dureza superficial de 1000 HV y ofrecen una mayor resistencia al desgaste. La resistencia a la corrosión de estos alfileres niquelados químicamente es excelente. Todas las cadenas de rodillos Donghua están: preestiradas, resistentes a la fatiga, al desgaste y prelubricadas. Las cadenas de rodillos simplex, duplex y triplex Donghua se fabrican de acuerdo con la norma ISO 606 DINB187, están precargadas y prelubricadas, tienen rodillos compactos y están marcadas con el número de código del lote de producción para su total trazabilidad. Todas las cadenas de rodillos Donghua están selladas en bolsas de plástico y empaquetadas en cajas de cartón con descripciones claras de la norma ISO 606 DIN e instrucciones de seguridad. El tamaño estándar del embalaje es una caja de 5 metros; bobinas disponibles bajo demanda. El servicio de corte a medida está disponible bajo demanda. Se dispone bajo demanda de distintos certificados de pruebas, como carga de ruptura, tolerancia de longitud y análisis de materiales. Se pueden combinar bajo demanda cadenas de rodillos que sean necesarias para aplicaciones que "funcionan como pares". Posibilidad de tolerancia de longitud DIN, 1/2DIN y 1/3DIN; solicite un presupuesto. Existen diferentes tipos de lubricantes especiales para alta temperatura, baja temperatura, aplicaciones alimentarias o entornos especiales. Consulte cualquier necesidad especial con nuestro equipo de ventas. Para calcular la cadena de transmisión y comprobar las dimensiones correctas, contacte con nuestro departamento de ingeniería y consulte también la hoja de datos de cálculo de las cadenas de transmisión en la página 301. Si rellena la ficha y nos la envía a nuestro departamento de ingeniería, recibirá un cálculo detallado de la cadena de transmisión, incluyendo la expectativa de vida útil. Se dispone de piñones para todas las cadenas de rodillos, con orificio piloto, orificio fijo, chavetero, tornillo de fijación u orificio de rodamiento con ranuras. Posibilidad de dentado estándar, endurecido o especial con orificio piloto, orificio fijo o casquillo cónico. Herramientas para cadenas, tensores y lubricantes para cadenas en las páginas 302-310.

Cadenas de rodillos de precisión de paso corto (serie A) ZT+ Chapado (Geomet con pasadores niquelados químicamente)

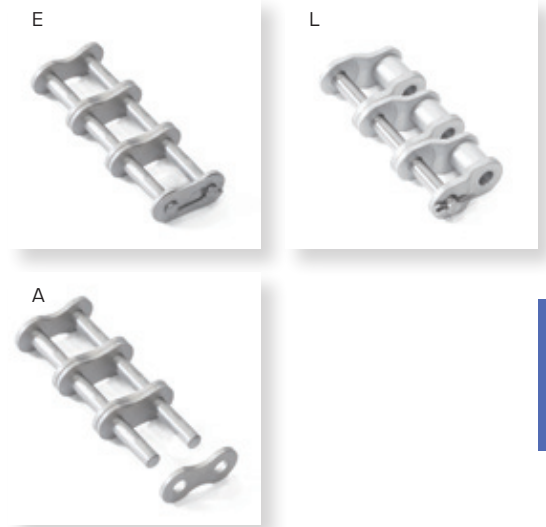
Serie de cadenas de rodillos y casquillos Triplex & cadenas de arbustos

N.º de pieza	N.º de cadena DIN/ISO 606	ANSI Chain no.	Paso	Diámetro del rodillo	Anchura entre las placas internas	Diámetro del pasador	Longitud del pasador		Profundi- dad de la placa interior	Espesor de malla	Transverse Paso
							L máx	Lc máx			
							P	d1 máx			
mm	mm	mm	mm	mm	mm	mm	mm	mm	mm		
10025-3ZT+	*04C-3	*25-3	6,350	3,30	3,18	2,31	21,0	21,5	6,00	0,80	6,40
10035-3ZT+	*06C-3	*35-3	9,525	5,08	4,77	3,58	32,7	33,5	9,00	1,30	10,13
10040-3ZT+	08A-3	40-3	12,700	7,95	7,85	3,96	45,4	46,6	12,00	1,50	14,38
10050-3ZT+	10A-3	50-3	15,875	10,16	9,40	5,08	57,0	58,5	15,09	2,03	18,11
10060-3ZT+	12A-3	60-3	19,050	11,91	12,57	5,94	71,5	73,3	18,00	2,42	22,78
10080-3ZT+	16A-3	80-3	25,400	15,88	15,75	7,92	91,7	93,6	24,00	3,25	29,29
100100-3ZT+	20A-3	100-3	31,750	19,05	18,90	9,53	112,2	116,3	30,00	4,00	35,76
100120-3ZT+	24A-3	120-3	38,100	22,23	25,22	11,10	141,4	145,2	35,70	4,80	45,44
100140-3ZT+	28A-3	140-3	44,450	25,40	25,22	12,70	152,2	156,8	41,00	5,60	48,87
100160-3ZT+	32A-3	160-3	50,800	28,58	31,55	14,27	181,8	186,6	47,80	6,40	58,55
100180-3ZT+	36A-3	180-3	57,150	35,71	35,48	17,46	204,4	210,2	53,60	7,20	65,84
100200-3ZT+	40A-3	200-3	63,500	39,68	37,85	19,85	223,5	230,4	60,00	8,00	71,55
100240-3ZT+	48A-3	240-3	76,200	47,63	47,35	23,81	271,3	278,6	72,39	9,50	87,83

* Cadena de casquillos: d1 en la tabla indica el diámetro externo del casquillo.

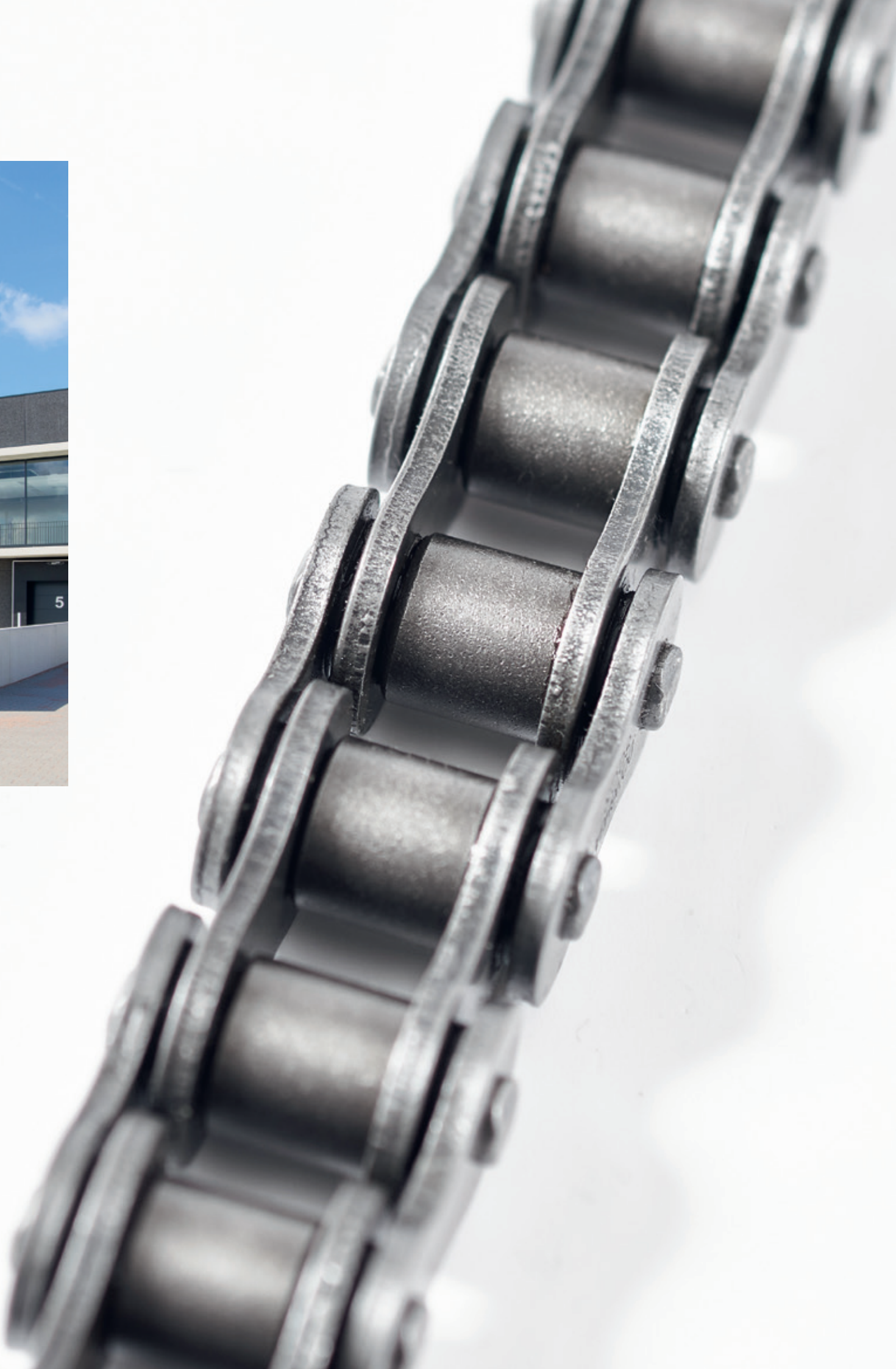


Resistencia a la tracción	Resistencia a la tracción media	Peso por metro	Piezas de cadena disponibles				
Q min	Q0	q	E	S	L	C	A
kN/lbf	kN	kg/m					
10,5/2386	15,0	0,44	X				X
23,7/5386	33,9	1,05	X				X
42,3/9614	55,8	1,90	X		X		X
66,6/15136	93,9	3,09	X		X		X
95,4/21682	129,6	4,54	X		X		X
170,1/38659	222,9	7,89	X		X		X
265,5/60341	322,8	11,77			X		X
381,0/86591	489,3	17,53			X		X
517,2/117545	667,5	22,20			X		X
680,4/154636	800,7	30,02			X		X
840,7/191068	1083,3	38,22			X		X
1061,4/241227	1400,4	49,03			X		X
1530,9/347932	2014,8	71,60			X		X



Las cadenas de rodillos ZT+ de Donghua están recubiertas con el mismo compuesto de zinc y aluminio. Solo los pasadores están niquelados químicamente. Estos pasadores niquelados químicamente tienen una dureza superficial de 1000 HV y ofrecen una mayor resistencia al desgaste. La resistencia a la corrosión de estos alfileres niquelados químicamente es excelente. Todas las cadenas de rodillos Donghua están: preestiradas, resistentes a la fatiga, al desgaste y prelubricadas. Las cadenas de rodillos simplex, duplex y triplex Donghua se fabrican de acuerdo con la norma ISO 606 DINB187, están precargadas y prelubricadas, tienen rodillos compactos y están marcadas con el número de código del lote de producción para su total trazabilidad. Todas las cadenas de rodillos Donghua están selladas en bolsas de plástico y empaquetadas en cajas de cartón con descripciones claras de la norma ISO 606 DIN e instrucciones de seguridad. El tamaño estándar del embalaje es una caja de 5 metros; bobinas disponibles bajo demanda. El servicio de corte a medida está disponible bajo demanda. Se dispone bajo demanda de distintos certificados de pruebas, como carga de ruptura, tolerancia de longitud y análisis de materiales. Se pueden combinar bajo demanda cadenas de rodillos que sean necesarias para aplicaciones que "funcionan como pares". Posibilidad de tolerancia de longitud DIN, 1/2DIN y 1/3DIN; solicite un presupuesto. Existen diferentes tipos de lubricantes especiales para alta temperatura, baja temperatura, aplicaciones alimentarias o entornos especiales. Consulte cualquier necesidad especial con nuestro equipo de ventas. Para calcular la cadena de transmisión y comprobar las dimensiones correctas, contacte con nuestro departamento de ingeniería y consulte también la hoja de datos de cálculo de las cadenas de transmisión en la página 301. Si rellena la ficha y nos la envía a nuestro departamento de ingeniería, recibirá un cálculo detallado de la cadena de transmisión, incluyendo la expectativa de vida útil. Se dispone de piñones para todas las cadenas de rodillos, con orificio piloto, orificio fijo, chavetero, tornillo de fijación u orificio de rodamiento con ranuras. Posibilidad de dentado estándar, endurecido o especial con orificio piloto, orificio fijo o casquillo cónico. Herramientas para cadenas, tensores y lubricantes para cadenas en las páginas 302-310.



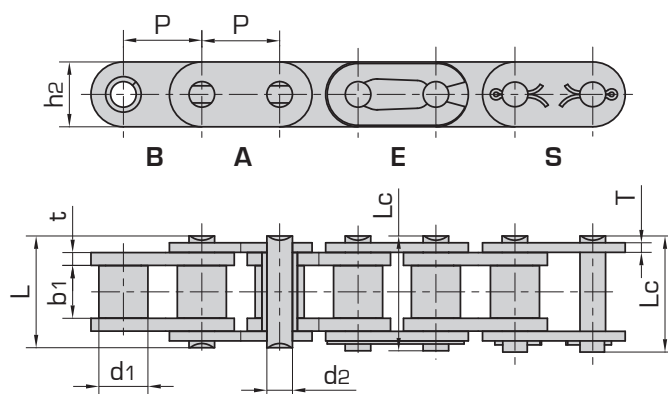


Cadenas de rodillos de precisión de paso corto (serie B)

Con placas laterales rectas and Niquelado

Serie de cadenas de rodillos y casquillos Simplex

N.º de pieza	N.º de cadena DIN/ISO 606	Paso	Diámetro del rodillo	Anchura entre las placas internas	Diámetro del pasador	Longitud del pasador	Profundi- dad de la placa interior	Espesor de malla	
		P	d1 máx	b1 min	d2 máx	L máx	Lc máx	h2 máx	T máx
		mm	mm	mm	mm	mm	mm	mm	mm
10006B-1NP	C06B-1NP	9,525	6,35	5,72	3,28	13,15	14,1	8,20	1,30
100C08B-1NP	C08B-1NP	12,700	8,51	7,75	4,45	16,70	18,2	11,80	1,60
100C10B-1NP	C10B-1NP	15,875	10,16	9,65	5,08	19,50	20,9	14,70	1,70
100C12B-1NP	C12B-1NP	19,050	12,07	11,68	5,72	22,50	24,2	16,00	1,85
100C16B-1NP	C16B-1NP	25,400	15,88	17,02	8,28	36,10	37,4	21,00	4,15/3,1
100C20B-1NP	C20B-1NP	31,750	19,05	19,56	10,19	41,30	45,0	26,40	4,50/3,5
100C24B-1NP	C24B-1NP	38,100	25,40	25,40	14,63	53,40	57,8	33,20	6,00/4,8
100C28B-1NP	C28B-1NP	44,450	27,94	30,99	15,90	65,10	69,5	36,70	7,50/6,0
100C32B-1NP	C32B-1NP	50,800	29,21	30,99	17,81	66,00	71,0	42,00	7,00/6,0



Resistencia a la tracción	Resistencia a la tracción media	Peso por metro	Piezas de cadena disponibles					
$Q_{min} Q_{min}$	$Q_0 Q_0$	$q q$	E	S	L	C	A	B
kN/lbf	kN	kg/m						
9,0/2045	10,4	0,41	X		X			
18,0/4091	19,4	0,69	X		X			
22,4/5091	27,5	0,93	X		X			
29,0/6591	32,2	1,15	X		X			
60,0/13636	72,8	2,71	X		X			
95,0/21591	106,7	3,70	X		X			
160,0/36364	178,0	7,10			X			
200,0/45455	222,0	8,50			X			
250,0/56818	277,5	10,25			X			

E



L



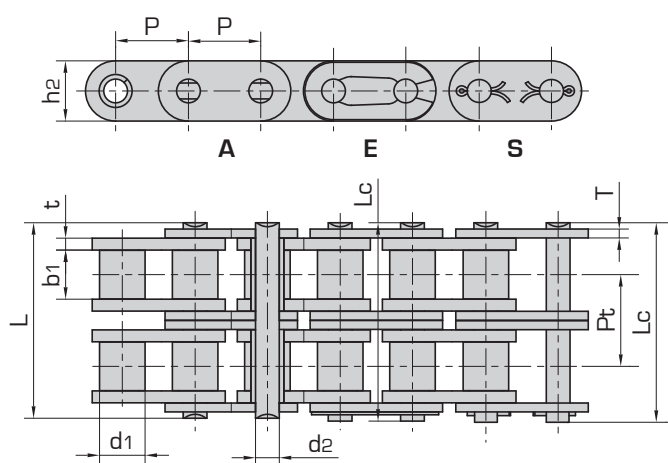
Las cadenas de rodillos niqueladas Donghua han sido desarrolladas para ofrecer una buena resistencia al desgaste y buena resistencia a la corrosión. Para aplicaciones especiales, ofrecemos niquelado químico bajo demanda. Todas las cadenas de rodillos Donghua están: preestiradas, resistentes a la fatiga, al desgaste y prelubricadas. Las cadenas de rodillos simplex, duplex y triplex Donghua se fabrican de acuerdo con la norma ISO 606 DIN8187, están precargadas y prelubricadas, tienen rodillos compactos y están marcadas con el número de código del lote de producción para su total trazabilidad. Todas las cadenas de rodillos Donghua están selladas en bolsas de plástico y empaquetadas en cajas de cartón con descripciones claras de la norma ISO 606 DIN e instrucciones de seguridad. El tamaño estándar del embalaje es una caja de 5 metros; bobinas disponibles bajo demanda. El servicio de corte a medida está disponible bajo demanda. Se dispone bajo demanda de distintos certificados de pruebas, como carga de ruptura, tolerancia de longitud y análisis de materiales. Se pueden combinar bajo demanda cadenas de rodillos que sean necesarias para aplicaciones que "funcionan como pares". Posibilidad de tolerancia de longitud DIN, 1/2DIN y 1/3DIN; solicite un presupuesto. Existen diferentes tipos de lubricantes especiales para alta temperatura, baja temperatura, aplicaciones alimentarias o entornos especiales. Consulte cualquier necesidad especial con nuestro equipo de ventas. Para calcular la cadena de transmisión y comprobar las dimensiones correctas, contacte con nuestro departamento de ingeniería y consulte también la hoja de datos de cálculo de las cadenas de transmisión en la página 301. Si rellena la ficha y nos la envía a nuestro departamento de ingeniería, recibirá un cálculo detallado de la cadena de transmisión, incluyendo la expectativa de vida útil. Se dispone de piñones para todas las cadenas de rodillos, con orificio piloto, orificio fijo, chavetero, tornillo de fijación u orificio de rodamiento con ranuras. Posibilidad de dentado estándar, endurecido o especial con orificio piloto, orificio fijo o casquillo cónico. Herramientas para cadenas, tensores y lubricantes para cadenas en las páginas 302-310.

Cadenas de rodillos de precisión de paso corto (serie B)

Con placas laterales rectas and Niquelado

Serie de cadenas de rodillos y casquillos Duplex

N.º de pieza	N.º de cadena DIN/ISO 606	Paso	Diámetro del rodillo	Anchura entre las placas internas	Diámetro del pasador	Longitud del pasador	Profundi- dad de la placa interior	Espesor de malla	Transverse Paso	
		P	d1 máx	b1 min	d2 máx	L máx	Lc máx	h2 máx	T máx	
		mm	mm	mm	mm	mm	mm	mm	mm	
10006B-2NP	C06B-2NP	9,525	6,35	5,72	3,28	23,4	24,4	8,20	1,30	10,24
100C08B-2NP	C08B-2NP	12,700	8,51	7,75	4,45	31,0	32,2	11,80	1,60	13,92
100C10B-2NP	C10B-2NP	15,875	10,16	9,65	5,08	36,1	37,5	14,70	1,70	16,59
100C12B-2NP	C12B-2NP	19,050	12,07	11,68	5,72	42,0	43,6	16,00	1,85	19,46
100C16B-2NP	C16B-2NP	25,400	15,88	17,02	8,28	68,0	69,3	21,00	4,15/3,1	31,88
100C20B-2NP	C20B-2NP	31,750	19,05	19,56	10,19	77,8	81,5	26,40	4,50/3,5	36,45
100C24B-2NP	C24B-2NP	38,100	25,40	25,40	14,63	101,7	106,2	33,20	6,00/4,8	48,36
100C28B-2NP	C28B-2NP	44,450	27,94	30,99	15,90	124,6	129,1	36,70	7,50/6,0	59,56
100C32B-2NP	C32B-2NP	50,800	29,21	30,99	17,81	124,6	129,6	42,00	7,00/6,0	58,55



Resistencia a la tracción	Resistencia a la tracción media	Peso por metro	Piezas de cadena disponibles				
Q min	Q0	q	E	S	L	C	A
kN/lbf	kN	kg/m					
16,9/3841	18,7	0,77	X		X		
32,0/7273	38,7	1,34	X		X		
44,5/10114	56,2	1,84	X		X		
57,8/13136	66,1	2,31	X		X		
106,0/24091	133,0	5,42	X		X		
170,0/38636	211,2	7,20			X		
280,0/63636	319,2	13,40			X		
360,0/81818	406,8	16,60			X		
450,0/102273	508,5	21,00			X		

E



L

Solution
range

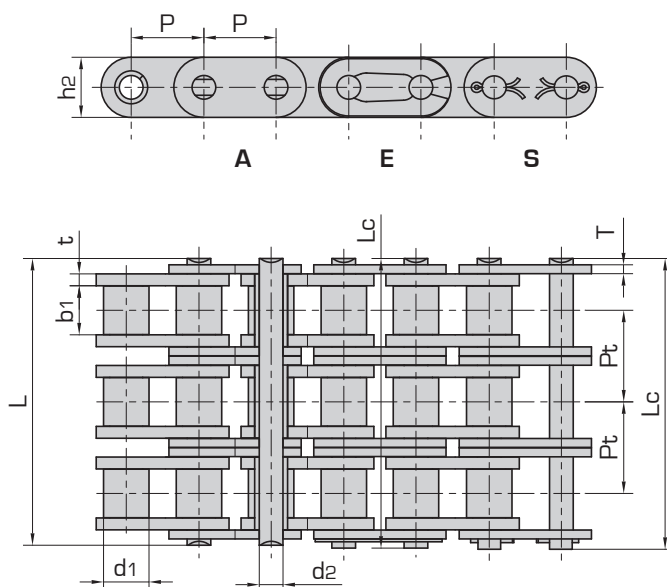
Las cadenas de rodillos niqueladas Donghua han sido desarrolladas para ofrecer una buena resistencia al desgaste y buena resistencia a la corrosión. Para aplicaciones especiales, ofrecemos niquelado químico bajo demanda. Todas las cadenas de rodillos Donghua están: preestiradas, resistentes a la fatiga, al desgaste y prelubricadas. Las cadenas de rodillos simplex, duplex y triplex Donghua se fabrican de acuerdo con la norma ISO 606 DIN8187, están precargadas y prelubricadas, tienen rodillos compactos y están marcadas con el número de código del lote de producción para su total trazabilidad. Todas las cadenas de rodillos Donghua están selladas en bolsas de plástico y empaquetadas en cajas de cartón con descripciones claras de la norma ISO 606 DIN e instrucciones de seguridad. El tamaño estándar del embalaje es una caja de 5 metros; bobinas disponibles bajo demanda. El servicio de corte a medida está disponible bajo demanda. Se dispone bajo demanda de distintos certificados de pruebas, como carga de ruptura, tolerancia de longitud y análisis de materiales. Se pueden combinar bajo demanda cadenas de rodillos que sean necesarias para aplicaciones que "funcionan como pares". Posibilidad de tolerancia de longitud DIN, 1/2DIN y 1/3DIN; solicite un presupuesto. Existen diferentes tipos de lubricantes especiales para alta temperatura, baja temperatura, aplicaciones alimentarias o entornos especiales. Consulte cualquier necesidad especial con nuestro equipo de ventas. Para calcular la cadena de transmisión y comprobar las dimensiones correctas, contacte con nuestro departamento de ingeniería y consulte también la hoja de datos de cálculo de las cadenas de transmisión en la página 301. Si rellena la ficha y nos la envía a nuestro departamento de ingeniería, recibirá un cálculo detallado de la cadena de transmisión, incluyendo la expectativa de vida útil. Se dispone de piñones para todas las cadenas de rodillos, con orificio piloto, orificio fijo, chavetero, tornillo de fijación u orificio de rodamiento con ranuras. Posibilidad de dentado estándar, endurecido o especial con orificio piloto, orificio fijo o casquillo cónico. Herramientas para cadenas, tensores y lubricantes para cadenas en las páginas 302-310.

Cadenas de rodillos de precisión de paso corto (serie B)

Con placas laterales rectas and Niquelado

Serie de cadenas de rodillos y casquillos Triplex

N.º de pieza	N.º de cadena DIN/ISO 606	Paso	Diámetro del rodillo	Anchura entre las placas internas	Diámetro del pasador	Longitud del pasador	Profundi- dad de la placa interior	Espesor de malla	Transverse Paso	
		P	d1 máx	b1 min	d2 máx	L máx	Lc máx	h2 máx	T máx	
		mm	mm	mm	mm	mm	mm	mm	mm	
10006B-3NP	C06B-3NP	9,525	6,35	5,72	3,28	33,5	34,6	8,20	1,30	10,24
100C08B-3NP	C08B-3NP	12,700	8,51	7,75	4,45	45,1	46,1	11,80	1,60	13,92
100C10B-3NP	C10B-3NP	15,875	10,16	9,65	5,08	52,7	54,1	14,70	1,70	16,59
100C12B-3NP	C12B-3NP	19,050	12,07	11,68	5,72	61,5	63,1	16,00	1,85	19,46
100C16B-3NP	C16B-3NP	25,400	15,88	17,02	8,28	99,8	101,2	21,00	4,15/3,1	31,88
100C20B-3NP	C20B-3NP	31,750	19,05	19,56	10,19	114,2	117,9	26,40	4,50/3,5	36,45
100C24B-3NP	C24B-3NP	38,100	25,40	25,40	14,63	150,1	154,6	33,20	6,00/4,8	48,36
100C28B-3NP	C28B-3NP	44,450	27,94	30,99	15,90	184,2	188,7	36,70	7,50/6,0	59,56
100C32B-3NP	C32B-3NP	50,800	29,21	30,99	17,81	183,2	188,2	42,00	7,00/6,0	58,55



Resistencia a la tracción	Resistencia a la tracción media	Peso por metro	Piezas de cadena disponibles				
Q min	Q0	q	E	S	L	C	A
kN/lbf	kN	kg/m					
24,9/5659	30,1	1,16	X		X		
47,5/10795	57,8	2,03	X		X		
66,7/15159	84,5	2,77	X		X		
86,7/19705	101,8	3,46	X		X		
160,0/36364	203,7	8,13	X		X		
250,0/56818	290,0	10,82			X		
425,0/96591	493,0	20,10			X		
530,0/120454	609,5	24,92			X		
670,0/152273	770,5	31,56			X		



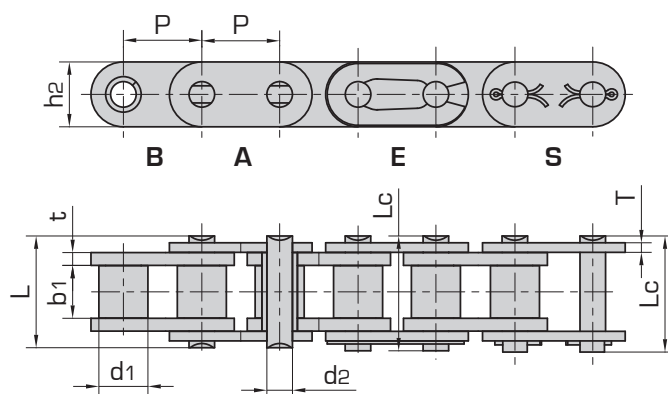
Las cadenas de rodillos niqueladas Donghua han sido desarrolladas para ofrecer una buena resistencia al desgaste y buena resistencia a la corrosión. Para aplicaciones especiales, ofrecemos niquelado químico bajo demanda. Todas las cadenas de rodillos Donghua están: preestiradas, resistentes a la fatiga, al desgaste y prelubricadas. Las cadenas de rodillos simplex, duplex y triplex Donghua se fabrican de acuerdo con la norma ISO 606 DIN8187, están precargadas y prelubricadas, tienen rodillos compactos y están marcadas con el número de código del lote de producción para su total trazabilidad. Todas las cadenas de rodillos Donghua están selladas en bolsas de plástico y empaquetadas en cajas de cartón con descripciones claras de la norma ISO 606 DIN e instrucciones de seguridad. El tamaño estándar del embalaje es una caja de 5 metros; bobinas disponibles bajo demanda. El servicio de corte a medida está disponible bajo demanda. Se dispone bajo demanda de distintos certificados de pruebas, como carga de ruptura, tolerancia de longitud y análisis de materiales. Se pueden combinar bajo demanda cadenas de rodillos que sean necesarias para aplicaciones que "funcionan como pares". Posibilidad de tolerancia de longitud DIN, 1/2DIN y 1/3DIN; solicite un presupuesto. Existen diferentes tipos de lubricantes especiales para alta temperatura, baja temperatura, aplicaciones alimentarias o entornos especiales. Consulte cualquier necesidad especial con nuestro equipo de ventas. Para calcular la cadena de transmisión y comprobar las dimensiones correctas, contacte con nuestro departamento de ingeniería y consulte también la hoja de datos de cálculo de las cadenas de transmisión en la página 301. Si rellena la ficha y nos la envía a nuestro departamento de ingeniería, recibirá un cálculo detallado de la cadena de transmisión, incluyendo la expectativa de vida útil. Se dispone de piñones para todas las cadenas de rodillos, con orificio piloto, orificio fijo, chavetero, tornillo de fijación u orificio de rodamiento con ranuras. Posibilidad de dentado estándar, endurecido o especial con orificio piloto, orificio fijo o casquillo cónico. Herramientas para cadenas, tensores y lubricantes para cadenas en las páginas 302-310.

Cadenas de rodillos de precisión de paso corto (serie B)

Con placas laterales rectas y galvanizado

Serie de cadenas de rodillos y casquillos Simplex

N.º de pieza	N.º de cadena DIN/ISO 606	Paso	Diámetro del rodillo	Anchura entre las placas internas	Diámetro del pasador	Longitud del pasador	Profundi- dad de la placa interior	Espesor de malla	
		P	d1 máx	b1 min	d2 máx	L máx	Lc máx	h2 máx	T máx
		mm	mm	mm	mm	mm	mm	mm	mm
10006B-1ZP	C06B-1ZP	9,525	6,35	5,72	3,28	13,15	14,1	8,20	1,30
100C08B-1ZP	C08B-1ZP	12,700	8,51	7,75	4,45	16,70	18,2	11,80	1,60
100C10B-1ZP	C10B-1ZP	15,875	10,16	9,65	5,08	19,50	20,9	14,70	1,70
100C12B-1ZP	C12B-1ZP	19,050	12,07	11,68	5,72	22,50	24,2	16,00	1,85
100C16B-1ZP	C16B-1ZP	25,400	15,88	17,02	8,28	36,10	37,4	21,00	4,15/3,1
100C20B-1ZP	C20B-1ZP	31,750	19,05	19,56	10,19	41,30	45,0	26,40	4,50/3,5
100C24B-1ZP	C24B-1ZP	38,100	25,40	25,40	14,63	53,40	57,8	33,20	6,00/4,8
100C28B-1ZP	C28B-1ZP	44,450	27,94	30,99	15,90	65,10	69,5	36,70	7,50/6,0
100C32B-1ZP	C32B-1ZP	50,800	29,21	30,99	17,81	66,00	71,0	42,00	7,00/6,0



Resistencia a la tracción	Resistencia a la tracción media	Peso por metro	Piezas de cadena disponibles						
Q min	Q0	q	E	S	L	C	A	B	
kN/lbf	kN	kg/m							
9,0/2045	10,4	0,41	X		X				
18,0/4091	19,4	0,69	X		X				
22,4/5091	27,5	0,93	X		X				
29,0/6591	32,2	1,15	X		X				
60,0/13636	72,8	2,71	X		X				
95,0/21591	106,7	3,70	X		X				
160,0/36364	178,0	7,10			X				
200,0/45455	222,0	8,50			X				
250,0/56818	277,5	10,25			X				



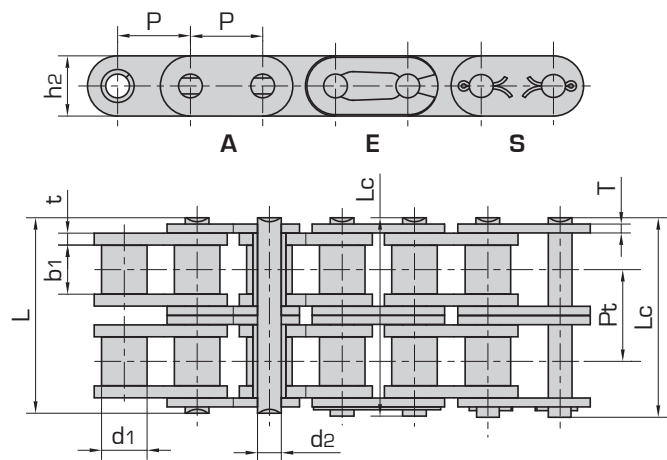
Las cadenas de rodillos galvanizadas Donghua han sido desarrolladas para ofrecer una buena resistencia al desgaste y a la corrosión. Para aplicaciones especiales, ofrecemos el nuevo revestimiento ZinTek bajo demanda. Todas las cadenas de rodillos Donghua están: preestiradas, resistentes a la fatiga, al desgaste y prelubricadas. Las cadenas de rodillos simplex, duplex y triplex Donghua se fabrican de acuerdo con la norma ISO 606 DIN8187, están precargadas y prelubricadas, tienen rodillos compactos y están marcadas con el número de código del lote de producción para su total trazabilidad. Todas las cadenas de rodillos Donghua están selladas en bolsas de plástico y empaquetadas en cajas de cartón con descripciones claras de la norma ISO 606 DIN e instrucciones de seguridad. El tamaño estándar del embalaje es una caja de 5 metros; bobinas disponibles bajo demanda. El servicio de corte a medida está disponible bajo demanda. Se dispone bajo demanda de distintos certificados de pruebas, como carga de ruptura, tolerancia de longitud y análisis de materiales. Se pueden combinar bajo demanda cadenas de rodillos que sean necesarias para aplicaciones que "funcionan como pares". Posibilidad de tolerancia de longitud DIN, 1/2DIN y 1/3DIN; solicite un presupuesto. Existen diferentes tipos de lubricantes especiales para alta temperatura, baja temperatura, aplicaciones alimentarias o entornos especiales. Consulte cualquier necesidad especial con nuestro equipo de ventas. Para calcular la cadena de transmisión y comprobar las dimensiones correctas, contacte con nuestro departamento de ingeniería y consulte también la hoja de datos de cálculo de las cadenas de transmisión en la página 301. Si rellena la ficha y nos la envía a nuestro departamento de ingeniería, recibirá un cálculo detallado de la cadena de transmisión, incluyendo la expectativa de vida útil. Se dispone de piñones para todas las cadenas de rodillos, con orificio piloto, orificio fijo, chavetero, tornillo de fijación u orificio de rodamiento con ranuras. Posibilidad de dentado estándar; endurecido o especial con orificio piloto, orificio fijo o casquillo cónico. Herramientas para cadenas, tensores y lubricantes para cadenas en las páginas 302-310.

Cadenas de rodillos de precisión de paso corto (serie B)

Con placas laterales rectas y galvanizado

Serie de cadenas de rodillos y casquillos Duplex

N.º de pieza	N.º de cadena DIN/ISO 606	Paso	Diámetro del rodillo	Anchura entre las placas internas	Diámetro del pasador	Longitud del pasador	Profundi- dad de la placa interior	Espesor de malla	Transverse Paso	
		P	d1 máx	b1 min	d2 máx	L máx	Lc máx	h2 máx	T máx	
		mm	mm	mm	mm	mm	mm	mm	mm	
10006B-2ZP	C06B-2ZP	9,525	6,35	5,72	3,28	23,4	24,4	8,20	1,30	10,24
100C08B-2ZP	C08B-2ZP	12,700	8,51	7,75	4,45	31,0	32,2	11,80	1,60	13,92
100C10B-2ZP	C10B-2ZP	15,875	10,16	9,65	5,08	36,1	37,5	14,70	1,70	16,59
100C12B-2ZP	C12B-2ZP	19,050	12,07	11,68	5,72	42,0	43,6	16,00	1,85	19,46
100C16B-2ZP	C16B-2ZP	25,400	15,88	17,02	8,28	68,0	69,3	21,00	4,15/3,1	31,88
100C20B-2ZP	C20B-2ZP	31,750	19,05	19,56	10,19	77,8	81,5	26,40	4,50/3,5	36,45
100C24B-2ZP	C24B-2ZP	38,100	25,40	25,40	14,63	101,7	106,2	33,20	6,00/4,8	48,36
100C28B-2ZP	C28B-2ZP	44,450	27,94	30,99	15,90	124,6	129,1	36,70	7,50/6,0	59,56
100C32B-2ZP	C32B-2ZP	50,800	29,21	30,99	17,81	124,6	129,6	42,00	7,00/6,0	58,55



Resistencia a la tracción	Resistencia a la tracción media	Peso por metro	Piezas de cadena disponibles				
Q min	Q0	q	E	S	L	C	A
kN/lbf	kN	kg/m					
16,9/3841	18,7	0,77	X		X		
32,0/7273	38,7	1,34	X		X		
44,5/10114	56,2	1,84	X		X		
57,8/13136	66,1	2,31	X		X		
106,0/24091	133,0	5,42	X		X		
170,0/38636	211,2	7,20			X		
280,0/63636	319,2	13,40			X		
360,0/81818	406,8	16,60			X		
450,0/102273	508,5	21,00			X		



Solution range



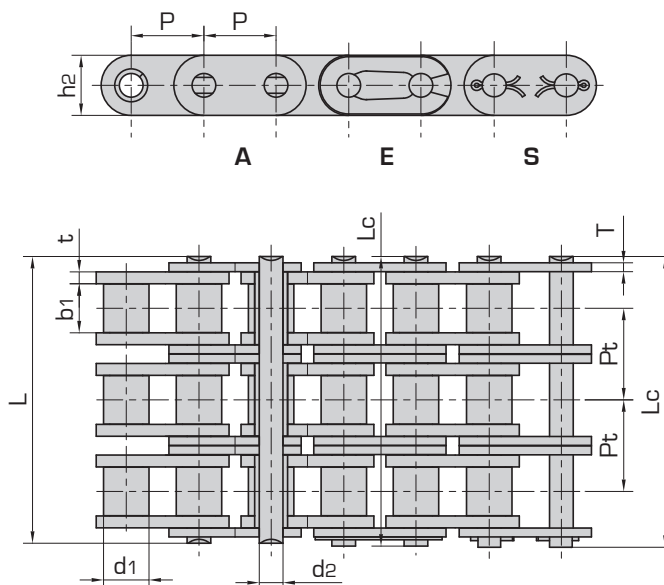
Las cadenas de rodillos galvanizadas Donghua han sido desarrolladas para ofrecer una buena resistencia al desgaste y a la corrosión. Para aplicaciones especiales, ofrecemos el nuevo revestimiento ZinTek bajo demanda. Todas las cadenas de rodillos Donghua están: preestiradas, resistentes a la fatiga, al desgaste y prelubricadas. Las cadenas de rodillos simplex, duplex y triplex Donghua se fabrican de acuerdo con la norma ISO 606 DIN8187, están precargadas y prelubricadas, tienen rodillos compactos y están marcadas con el número de código del lote de producción para su total trazabilidad. Todas las cadenas de rodillos Donghua están selladas en bolsas de plástico y empaquetadas en cajas de cartón con descripciones claras de la norma ISO 606 DIN e instrucciones de seguridad. El tamaño estándar del embalaje es una caja de 5 metros; bobinas disponibles bajo demanda. El servicio de corte a medida está disponible bajo demanda. Se dispone bajo demanda de distintos certificados de pruebas, como carga de ruptura, tolerancia de longitud y análisis de materiales. Se pueden combinar bajo demanda cadenas de rodillos que sean necesarias para aplicaciones que "funcionan como pares". Posibilidad de tolerancia de longitud DIN, 1/2DIN y 1/3DIN; solicite un presupuesto. Existen diferentes tipos de lubricantes especiales para alta temperatura, baja temperatura, aplicaciones alimentarias o entornos especiales. Consulte cualquier necesidad especial con nuestro equipo de ventas. Para calcular la cadena de transmisión y comprobar las dimensiones correctas, contacte con nuestro departamento de ingeniería y consulte también la hoja de datos de cálculo de las cadenas de transmisión en la página 301. Si rellena la ficha y nos la envía a nuestro departamento de ingeniería, recibirá un cálculo detallado de la cadena de transmisión, incluyendo la expectativa de vida útil. Se dispone de piñones para todas las cadenas de rodillos, con orificio piloto, orificio fijo, chavetero, tornillo de fijación u orificio de rodamiento con ranuras. Posibilidad de dentado estándar; endurecido o especial con orificio piloto, orificio fijo o casquillo cónico. Herramientas para cadenas, tensores y lubricantes para cadenas en las páginas 302-310.

Cadenas de rodillos de precisión de paso corto (serie B)

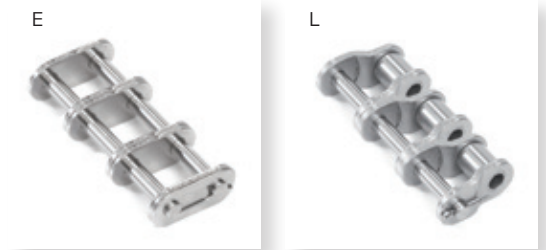
Con placas laterales rectas y galvanizado

Serie de cadenas de rodillos y casquillos Triplex

N.º de pieza	N.º de cadena DIN/ISO 606	Paso	Diámetro del rodillo	Anchura entre las placas internas	Diámetro del pasador	Longitud del pasador	Profundi- dad de la placa interior	Espesor de malla	Transverse Paso	
		P	d1 máx	b1 min	d2 máx	L máx	Lc máx	h2 máx	T máx	
		mm	mm	mm	mm	mm	mm	mm	mm	
10006B-3ZP	C06B-3ZP	9,525	6,35	5,72	3,28	33,5	34,6	8,20	1,30	10,24
100C08B-3ZP	C08B-3ZP	12,700	8,51	7,75	4,45	45,1	46,1	11,80	1,60	13,92
100C10B-3ZP	C10B-3ZP	15,875	10,16	9,65	5,08	52,7	54,1	14,70	1,70	16,59
100C12B-3ZP	C12B-3ZP	19,050	12,07	11,68	5,72	61,5	63,1	16,00	1,85	19,46
100C16B-3ZP	C16B-3ZP	25,400	15,88	17,02	8,28	99,8	101,2	21,00	4,15/3,1	31,88
100C20B-3ZP	C20B-3ZP	31,750	19,05	19,56	10,19	114,2	117,9	26,40	4,50/3,5	36,45
100C24B-3ZP	C24B-3ZP	38,100	25,40	25,40	14,63	150,1	154,6	33,20	6,00/4,8	48,36
100C28B-3ZP	C28B-3ZP	44,450	27,94	30,99	15,90	184,2	188,7	36,70	7,50/6,0	59,56
100C32B-3ZP	C32B-3ZP	50,800	29,21	30,99	17,81	183,2	188,2	42,00	7,00/6,0	58,55



Resistencia a la tracción	Resistencia a la tracción media	Peso por metro	Piezas de cadena disponibles				
Q min	Q0	q	E	S	L	C	A
kN/lbf	kN	kg/m					
24,9/5659	30,1	1,16	X		X		
47,5/10795	57,8	2,03	X		X		
66,7/15159	84,5	2,77	X		X		
86,7/19705	101,8	3,46	X		X		
160,0/36364	203,7	8,13	X		X		
250,0/56818	290,0	10,82			X		
425,0/96591	493,0	20,10			X		
530,0/120454	609,5	24,92			X		
670,0/152273	770,5	31,56			X		



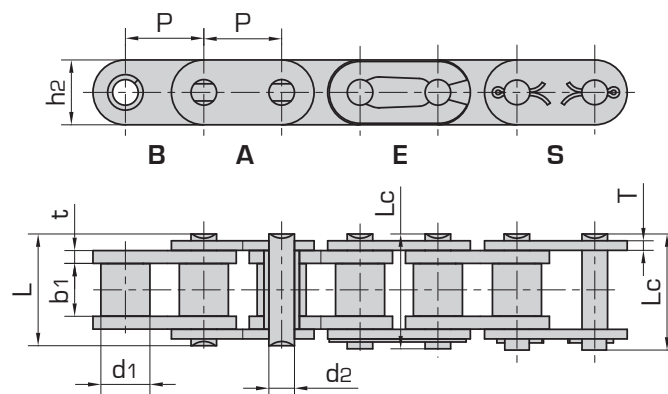
Las cadenas de rodillos galvanizadas Donghua han sido desarrolladas para ofrecer una buena resistencia al desgaste y a la corrosión. Para aplicaciones especiales, ofrecemos el nuevo revestimiento ZinTek bajo demanda. Todas las cadenas de rodillos Donghua están: preestiradas, resistentes a la fatiga, al desgaste y prelubricadas. Las cadenas de rodillos simplex, duplex y triplex Donghua se fabrican de acuerdo con la norma ISO 606 DIN8187, están precargadas y prelubricadas, tienen rodillos compactos y están marcadas con el número de código del lote de producción para su total trazabilidad. Todas las cadenas de rodillos Donghua están selladas en bolsas de plástico y empaquetadas en cajas de cartón con descripciones claras de la norma ISO 606 DIN e instrucciones de seguridad. El tamaño estándar del embalaje es una caja de 5 metros; bobinas disponibles bajo demanda. El servicio de corte a medida está disponible bajo demanda. Se dispone bajo demanda de distintos certificados de pruebas, como carga de ruptura, tolerancia de longitud y análisis de materiales. Se pueden combinar bajo demanda cadenas de rodillos que sean necesarias para aplicaciones que "funcionan como pares". Posibilidad de tolerancia de longitud DIN, 1/2DIN y 1/3DIN; solicite un presupuesto. Existen diferentes tipos de lubricantes especiales para alta temperatura, baja temperatura, aplicaciones alimentarias o entornos especiales. Consulte cualquier necesidad especial con nuestro equipo de ventas. Para calcular la cadena de transmisión y comprobar las dimensiones correctas, contacte con nuestro departamento de ingeniería y consulte también la hoja de datos de cálculo de las cadenas de transmisión en la página 301. Si rellena la ficha y nos la envía a nuestro departamento de ingeniería, recibirá un cálculo detallado de la cadena de transmisión, incluyendo la expectativa de vida útil. Se dispone de piñones para todas las cadenas de rodillos, con orificio piloto, orificio fijo, chavetero, tornillo de fijación u orificio de rodamiento con ranuras. Posibilidad de dentado estándar; endurecido o especial con orificio piloto, orificio fijo o casquillo cónico. Herramientas para cadenas, tensores y lubricantes para cadenas en las páginas 302-310.

Cadenas de rodillos de precisión de paso corto (serie B)

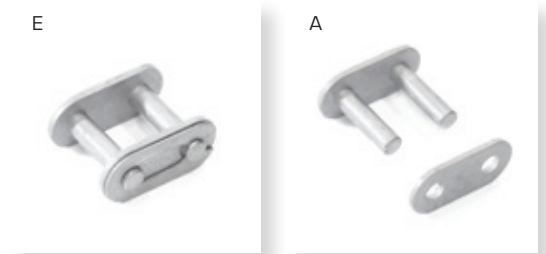
Con placa lateral recta ZT+ chapada (ZinTek con pasadores níquelados químicamente)

Serie de cadenas de rodillos y casquillos Simplex

N.º de pieza	N.º de cadena DIN/ISO 606	Paso	Diámetro del rodillo	Anchura entre las placas internas	Diámetro del pasador	Longitud del pasador		Profundi- dad de la placa interior	Espesor de malla
		P	d1 máx	b1 min	d2 máx	L máx	Lc máx	h2 máx	T máx
		mm	mm	mm	mm	mm	mm	mm	mm
14506B-1ZT+	C06B-1ZT+	9,525	6,35	5,72	3,28	13,15	14,1	8,20	1,30
145C08B-1ZT+	C08B-1ZT+	12,700	8,51	7,75	4,45	16,70	18,2	11,80	1,60
145C10B-1ZT+	C10B-1ZT+	15,875	10,16	9,65	5,08	19,50	20,9	14,70	1,70
145C12B-1ZT+	C12B-1ZT+	19,050	12,07	11,68	5,72	22,50	24,2	16,00	1,85
145C16B-1ZT+	C16B-1ZT+	25,400	15,88	17,02	8,28	36,10	37,4	21,00	4,15/3,1
145C20B-1ZT+	C20B-1ZT+	31,750	19,05	19,56	10,19	41,30	45,0	26,40	4,50/3,5
145C24B-1ZT+	C24B-1ZT+	38,100	25,40	25,40	14,63	53,40	57,8	33,20	6,00/4,8
145C28B-1ZT+	C28B-1ZT+	44,450	27,94	30,99	15,90	65,10	69,5	36,70	7,50/6,0
145C32B-1ZT+	C32B-1ZT+	50,800	29,21	30,99	17,81	66,00	71,0	42,00	7,00/6,0



Resistencia a la tracción	Resistencia a la tracción media	Peso por metro	Piezas de cadena disponibles					
$Q_{min} Q_{min}$	$Q_0 Q_0$	$q q$						
kN/lbf	kN	kg/m	E	S	L	C	A	B
9,0/2045	10,4	0,41	X				X	
18,0/4091	19,4	0,69	X				X	
22,4/5091	27,5	0,93	X				X	
29,0/6591	32,2	1,15	X				X	
60,0/13636	77,1	2,71	X				X	
95,0/21591	112,8	3,70	X				X	
160,0/36364	178,0	7,10					X	
200,0/45455	236,4	8,50					X	
250,0/56818	277,5	10,25					X	



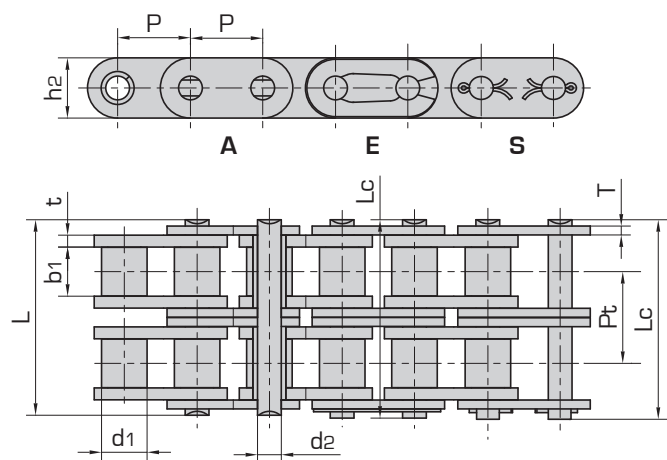
Las cadenas de rodillos ZT+ de Donghua están recubiertas con el mismo compuesto de zinc y aluminio. Solo los pasadores están níquelados químicamente. Estos pasadores níquelados químicamente tienen una dureza superficial de 1000 HV y ofrecen una mayor resistencia al desgaste. La resistencia a la corrosión de estos alfileres níquelados químicamente es excelente. Todas las cadenas de rodillos Donghua están: preestiradas, resistentes a la fatiga, al desgaste y prelubricadas. Las cadenas de rodillos simplex, duplex y triplex Donghua se fabrican de acuerdo con la norma ISO 606 DINB187, están precargadas y prelubricadas, tienen rodillos compactos y están marcadas con el número de código del lote de producción para su total trazabilidad. Todas las cadenas de rodillos Donghua están selladas en bolsas de plástico y empaquetadas en cajas de cartón con descripciones claras de la norma ISO 606 DIN e instrucciones de seguridad. El tamaño estándar del embalaje es una caja de 5 metros; bobinas disponibles bajo demanda. El servicio de corte a medida está disponible bajo demanda. Se dispone bajo demanda de distintos certificados de pruebas, como carga de ruptura, tolerancia de longitud y análisis de materiales. Se pueden combinar bajo demanda cadenas de rodillos que sean necesarias para aplicaciones que "funcionan como pares". Posibilidad de tolerancia de longitud DIN, 1/2DIN y 1/3DIN; solicite un presupuesto. Existen diferentes tipos de lubricantes especiales para alta temperatura, baja temperatura, aplicaciones alimentarias o entornos especiales. Consulte cualquier necesidad especial con nuestro equipo de ventas. Para calcular la cadena de transmisión y comprobar las dimensiones correctas, contacte con nuestro departamento de ingeniería y consulte también la hoja de datos de cálculo de las cadenas de transmisión en la página 301. Si rellena la ficha y nos la envía a nuestro departamento de ingeniería, recibirá un cálculo detallado de la cadena de transmisión, incluyendo la expectativa de vida útil. Se dispone de piñones para todas las cadenas de rodillos, con orificio piloto, orificio fijo, chavetero, tornillo de fijación u orificio de rodamiento con ranuras. Posibilidad de dentado estándar, endurecido o especial con orificio piloto, orificio fijo o casquillo cónico. Herramientas para cadenas, tensores y lubricantes para cadenas en las páginas 302-310.

Cadenas de rodillos de precisión de paso corto (serie B)

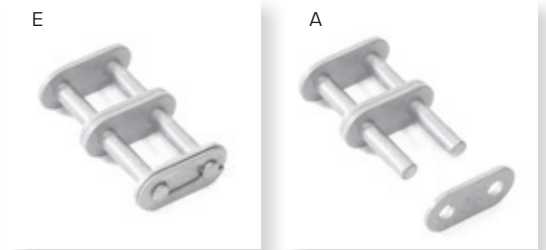
Con placa lateral recta ZT+ chapada (ZinTek con pasadores niquelados químicamente)

Serie de cadenas de rodillos y casquillos Duplex

N.º de pieza	N.º de cadena DIN/ISO 606	Paso	Diámetro del rodillo	Anchura entre las placas internas	Diámetro del pasador	Longitud del pasador		Profundi- dad de la placa interior	Espesor de malla	Transverse Paso
		P	d1 máx	b1 min	d2 máx	L máx	Lc máx	h2 máx	T máx	
		mm	mm	mm	mm	mm	mm	mm	mm	
14506B-2ZT+	C06B-2ZT+	9,525	6,35	5,72	3,28	23,4	24,4	8,20	1,30	10,24
145C08B-2ZT+	C08B-2ZT+	12,700	8,51	7,75	4,45	31,0	32,2	11,80	1,60	13,92
145C10B-2ZT+	C10B-2ZT+	15,875	10,16	9,65	5,08	36,1	37,5	14,70	1,70	16,59
145C12B-2ZT+	C12B-2ZT+	19,050	12,07	11,68	5,72	42,0	43,6	16,00	1,85	19,46
145C16B-2ZT+	C16B-2ZT+	25,400	15,88	17,02	8,28	68,0	69,3	21,00	4,15/3,1	31,88
145C20B-2ZT+	C20B-2ZT+	31,750	19,05	19,56	10,19	77,8	81,5	26,40	4,50/3,5	36,45
145C24B-2ZT+	C24B-2ZT+	38,100	25,40	25,40	14,63	101,7	106,2	33,20	6,00/4,8	48,36
145C28B-2ZT+	C28B-2ZT+	44,450	27,94	30,99	15,90	124,6	129,1	36,70	7,50/6,0	59,56
145C32B-2ZT+	C32B-2ZT+	50,800	29,21	30,99	17,81	124,6	129,6	42,00	7,00/6,0	58,55



Resistencia a la tracción	Resistencia a la tracción media	Peso por metro	Piezas de cadena disponibles				
Q min	Q0	q	E	S	L	C	A
kN/lbf	kN	kg/m					
16,9/3841	18,7	0,77	X				X
32,0/7273	38,7	1,34	X				X
44,5/10114	56,2	1,84	X				X
57,8/13136	66,1	2,31	X				X
106,0/24091	152,0	5,42	X				X
170,0/38636	229	7,20					X
280,0/63636	319,2	13,40					X
360,0/81818	406,8	16,60					X
450,0/102273	508,5	21,00					X



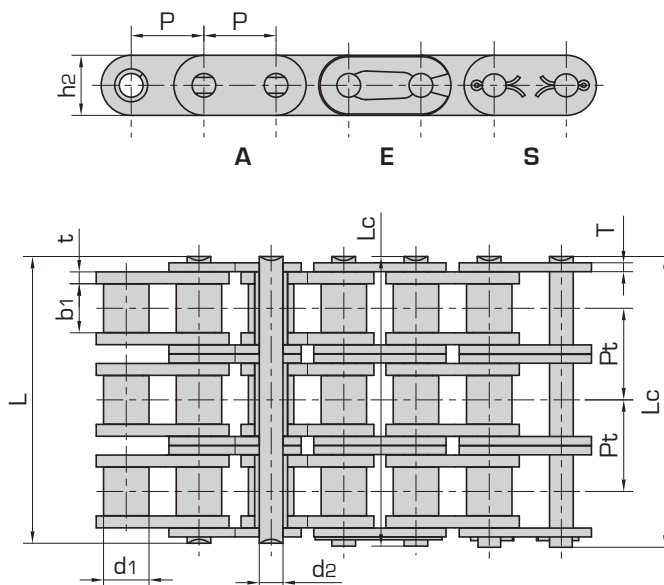
Las cadenas de rodillos ZT+ de Donghua están recubiertas con el mismo compuesto de zinc y aluminio. Solo los pasadores están níquelados químicamente. Estos pasadores níquelados químicamente tienen una dureza superficial de 1000 HV y ofrecen una mayor resistencia al desgaste. La resistencia a la corrosión de estos alfileres níquelados químicamente es excelente. Todas las cadenas de rodillos Donghua están: preestiradas, resistentes a la fatiga, al desgaste y prelubricadas. Las cadenas de rodillos simplex, duplex y triplex Donghua se fabrican de acuerdo con la norma ISO 606 DINB187, están precargadas y prelubricadas, tienen rodillos compactos y están marcadas con el número de código del lote de producción para su total trazabilidad. Todas las cadenas de rodillos Donghua están selladas en bolsas de plástico y empaquetadas en cajas de cartón con descripciones claras de la norma ISO 606 DIN e instrucciones de seguridad. El tamaño estándar del embalaje es una caja de 5 metros; bobinas disponibles bajo demanda. El servicio de corte a medida está disponible bajo demanda. Se dispone bajo demanda de distintos certificados de pruebas, como carga de ruptura, tolerancia de longitud y análisis de materiales. Se pueden combinar bajo demanda cadenas de rodillos que sean necesarias para aplicaciones que "funcionan como pares". Posibilidad de tolerancia de longitud DIN, 1/2DIN y 1/3DIN; solicite un presupuesto. Existen diferentes tipos de lubricantes especiales para alta temperatura, baja temperatura, aplicaciones alimentarias o entornos especiales. Consulte cualquier necesidad especial con nuestro equipo de ventas. Para calcular la cadena de transmisión y comprobar las dimensiones correctas, contacte con nuestro departamento de ingeniería y consulte también la hoja de datos de cálculo de las cadenas de transmisión en la página 301. Si rellena la ficha y nos la envía a nuestro departamento de ingeniería, recibirá un cálculo detallado de la cadena de transmisión, incluyendo la expectativa de vida útil. Se dispone de piñones para todas las cadenas de rodillos, con orificio piloto, orificio fijo, chavetero, tornillo de fijación u orificio de rodamiento con ranuras. Posibilidad de dentado estándar, endurecido o especial con orificio piloto, orificio fijo o casquillo cónico. Herramientas para cadenas, tensores y lubricantes para cadenas en las páginas 302-310.

Cadenas de rodillos de precisión de paso corto (serie B)

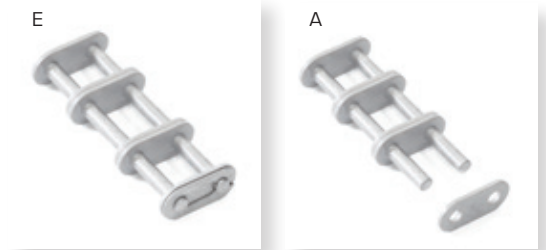
Con placa lateral recta ZT+ chapada (ZinTek con pasadores níquelados químicamente)

Serie de cadenas de rodillos y casquillos Triplex

N.º de pieza	N.º de cadena DIN/ISO 606	Paso	Diámetro del rodillo	Anchura entre las placas internas	Diámetro del pasador	Longitud del pasador		Profundi- dad de la placa interior	Espesor de malla	Transverse Paso
		P	d1 máx	b1 min	d2 máx	L máx	Lc máx	h2 máx	T máx	
		mm	mm	mm	mm	mm	mm	mm	mm	
14506B-3ZT+	C06B-3ZT+	9,525	6,35	5,72	3,28	33,5	34,6	8,20	1,30	10,24
145C08B-3ZT+	C08B-3ZT+	12,700	8,51	7,75	4,45	45,1	46,1	11,80	1,60	13,92
145C10B-3ZT+	C10B-3ZT+	15,875	10,16	9,65	5,08	52,7	54,1	14,70	1,70	16,59
145C12B-3ZT+	C12B-3ZT+	19,050	12,07	11,68	5,72	61,5	63,1	16,00	1,85	19,46
145C16B-3ZT+	C16B-3ZT+	25,400	15,88	17,02	8,28	99,8	101,2	21,00	4,15/3,1	31,88
145C20B-3ZT+	C20B-3ZT+	31,750	19,05	19,56	10,19	114,2	117,9	26,40	4,50/3,5	36,45
145C24B-3ZT+	C24B-3ZT+	38,100	25,40	25,40	14,63	150,1	154,6	33,20	6,00/4,8	48,36
145C28B-3ZT+	C28B-3ZT+	44,450	27,94	30,99	15,90	184,2	188,7	36,70	7,50/6,0	59,56
145C32B-3ZT+	C32B-3ZT+	50,800	29,21	30,99	17,81	183,2	188,2	42,00	7,00/6,0	58,55



Resistencia a la tracción	Resistencia a la tracción media	Peso por metro	Piezas de cadena disponibles				
Q min	Q0	q	E	S	L	C	A
kN/lbf	kN	kg/m					
24,9/5659	30,1	1,16	X				X
47,5/10795	57,8	2,03	X				X
66,7/15159	84,5	2,77	X				X
86,7/19705	101,8	3,46	X				X
160,0/36364	227,1	8,13	X				X
250,0/56818	334,3	10,82					X
425,0/96591	493,0	20,10					X
530,0/120454	609,5	24,92					X
670,0/152273	770,5	31,56					X



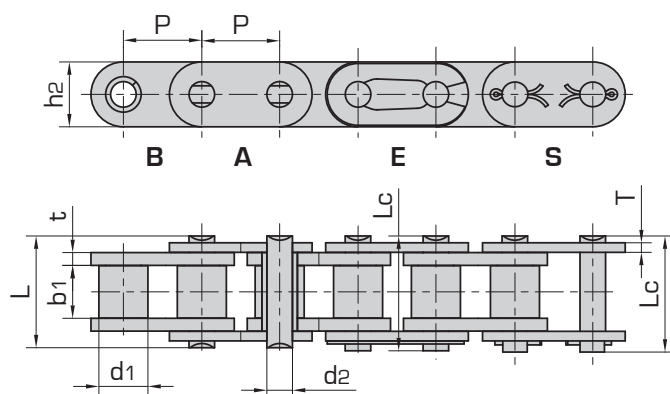
Las cadenas de rodillos ZT+ de Donghua están recubiertas con el mismo compuesto de zinc y aluminio. Solo los pasadores están niquelados químicamente. Estos pasadores niquelados químicamente tienen una dureza superficial de 1000 HV y ofrecen una mayor resistencia al desgaste. La resistencia a la corrosión de estos alfileres niquelados químicamente es excelente. Todas las cadenas de rodillos Donghua están: preestiradas, resistentes a la fatiga, al desgaste y prelubricadas. Las cadenas de rodillos simplex, duplex y triplex Donghua se fabrican de acuerdo con la norma ISO 606 DINB187, están precargadas y prelubricadas, tienen rodillos compactos y están marcadas con el número de código del lote de producción para su total trazabilidad. Todas las cadenas de rodillos Donghua están selladas en bolsas de plástico y empaquetadas en cajas de cartón con descripciones claras de la norma ISO 606 DIN e instrucciones de seguridad. El tamaño estándar del embalaje es una caja de 5 metros; bobinas disponibles bajo demanda. El servicio de corte a medida está disponible bajo demanda. Se dispone bajo demanda de distintos certificados de pruebas, como carga de ruptura, tolerancia de longitud y análisis de materiales. Se pueden combinar bajo demanda cadenas de rodillos que sean necesarias para aplicaciones que "funcionan como pares". Posibilidad de tolerancia de longitud DIN, 1/2DIN y 1/3DIN; solicite un presupuesto. Existen diferentes tipos de lubricantes especiales para alta temperatura, baja temperatura, aplicaciones alimentarias o entornos especiales. Consulte cualquier necesidad especial con nuestro equipo de ventas. Para calcular la cadena de transmisión y comprobar las dimensiones correctas, contacte con nuestro departamento de ingeniería y consulte también la hoja de datos de cálculo de las cadenas de transmisión en la página 301. Si rellena la ficha y nos la envía a nuestro departamento de ingeniería, recibirá un cálculo detallado de la cadena de transmisión, incluyendo la expectativa de vida útil. Se dispone de piñones para todas las cadenas de rodillos, con orificio piloto, orificio fijo, chavetero, tornillo de fijación u orificio de rodamiento con ranuras. Posibilidad de dentado estándar, endurecido o especial con orificio piloto, orificio fijo o casquillo cónico. Herramientas para cadenas, tensores y lubricantes para cadenas en las páginas 302-310.

Cadenas de rodillos de precisión de paso corto (serie B)

Con placa lateral recta y pasadores cromados duros

Serie de cadenas de rodillos y casquillos Simplex

N.º de pieza	N.º de cadena DIN/ISO 606	Paso	Diámetro del rodillo	Anchura entre las placas internas	Diámetro del pasador	Longitud del pasador		Profundi- dad de la placa interior	Espesor de malla
		P	d1 máx	b1 min	d2 máx	L máx	Lc máx	h2 máx	T máx
		mm	mm	mm	mm	mm	mm	mm	mm
14506B-1CP	C06B-1CP	9,525	6,35	5,72	3,28	13,15	14,1	8,20	1,30
145C08B-1CP	C08B-1CP	12,700	8,51	7,75	4,45	16,70	18,2	11,80	1,60
145C10B-1CP	C10B-1CP	15,875	10,16	9,65	5,08	19,50	20,9	14,70	1,70
145C12B-1CP	C12B-1CP	19,050	12,07	11,68	5,72	22,50	24,2	16,00	1,85
145C16B-1CP	C16B-1CP	25,400	15,88	17,02	8,28	36,10	37,4	21,00	4,15/3,1
145C20B-1CP	C20B-1CP	31,750	19,05	19,56	10,19	41,30	45,0	26,40	4,50/3,5
145C24B-1CP	C24B-1CP	38,100	25,40	25,40	14,63	53,40	57,8	33,20	6,00/4,8
145C28B-1CP	C28B-1CP	44,450	27,94	30,99	15,90	65,10	69,5	36,70	7,50/6,0
145C32B-1CP	C32B-1CP	50,800	29,21	30,99	17,81	66,00	71,0	42,00	7,00/6,0



Resistencia a la tracción	Resistencia a la tracción media	Peso por metro	Piezas de cadena disponibles						
Q min Q min	Q0 Q0	q q	E	S	L	C	A	B	
kN/lbf	kN	kg/m							
9,0/2045	77,1	0,41	X				X		
18,0/4091	112,8	0,69	X	X			X		
22,4/5091	178,0	0,93	X	X			X		
29,0/6591	236,4	1,15	X	X			X		
60,0/13636	277,5	2,71	X	X			X		
95,0/21591	106,7	3,70	X	X			X		
160,0/36364	178,0	7,10		X			X		
200,0/45455	222,0	8,50		X			X		
250,0/56818	277,5	10,25		X			X		



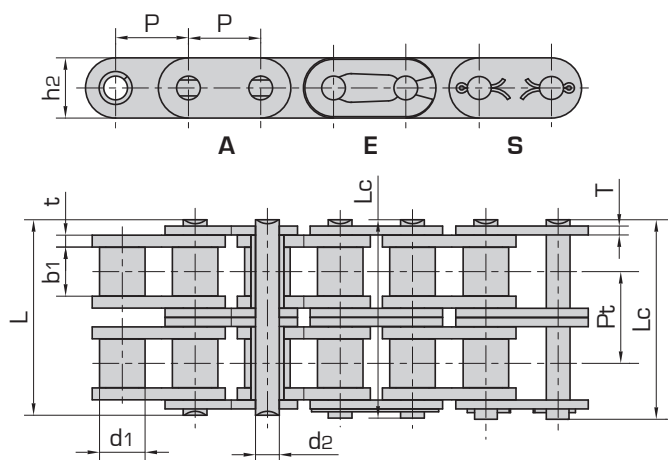
Las cadenas de rodillos CP de Donghua se fabrican con pasadores cromados duros. La dureza de la superficie es de más de 1100 HV10, lo que ofrece una resistencia al desgaste un +40% superior a la de los pasadores estándar endurecidos. Las cadenas de rodillos CP de Donghua se utilizan para entornos difíciles, de alta velocidad y alta frecuencia de movimiento en el área de los cojinetes por lo que resisten al desgaste mucho mejor que los pasadores endurecidos. En combinación con un lubricante altamente sofisticado, esta tecnología aporta un rendimiento único en la resistencia al desgaste. Todas las cadenas de rodillos Donghua están: preestiradas, resistentes a la fatiga, al desgaste y prelubricadas. Las cadenas de rodillos simplex, duplex y triplex Donghua se fabrican de acuerdo con la norma ISO 606 DIN8187, están precargadas y prelubricadas, tienen rodillos compactos y están marcadas con el número de código del lote de producción para su total trazabilidad. Todas las cadenas de rodillos Donghua están selladas en bolsas de plástico y empaquetadas en cajas de cartón con descripciones claras de la norma ISO 606 DIN e instrucciones de seguridad. El tamaño estándar del embalaje es una caja de 5 metros; bobinas disponibles bajo demanda. El servicio de corte a medida está disponible bajo demanda. Se dispone bajo demanda de distintos certificados de pruebas, como carga de ruptura, tolerancia de longitud y análisis de materiales. Se pueden combinar bajo demanda cadenas de rodillos que sean necesarias para aplicaciones que "funcionan como pares". Posibilidad de tolerancia de longitud DIN, 1/2DIN y 1/3DIN; solicite un presupuesto. Existen diferentes tipos de lubricantes especiales para alta temperatura, baja temperatura, aplicaciones alimentarias o entornos especiales. Consulte cualquier necesidad especial con nuestro equipo de ventas. Para calcular la cadena de transmisión y comprobar las dimensiones correctas, contacte con nuestro departamento de ingeniería y consulte también la hoja de datos de cálculo de las cadenas de transmisión en la página 301. Si rellena la ficha y nos la envía a nuestro departamento de ingeniería, recibirá un cálculo detallado de la cadena de transmisión, incluyendo la expectativa de vida útil. Se dispone de piñones para todas las cadenas de rodillos, con orificio piloto, orificio fijo, chavetero, tornillo de fijación u orificio de rodamiento con ranuras. Posibilidad de dentado estándar, endurecido o especial con orificio piloto, orificio fijo o casquillo cónico. Herramientas para cadenas, tensores y lubricantes para cadenas en las páginas 302-310.

Cadenas de rodillos de precisión de paso corto (serie B)

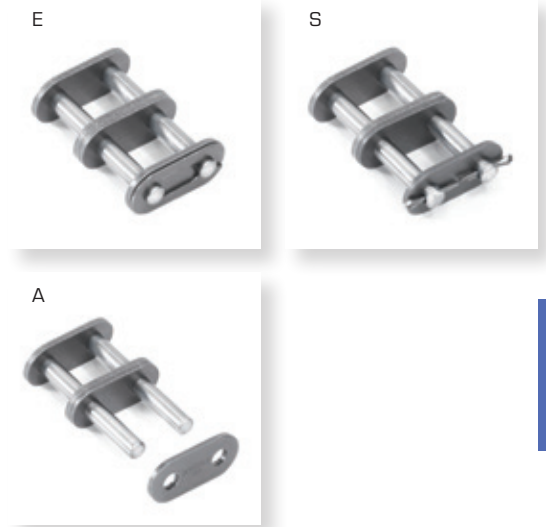
Con placa lateral recta y pasadores cromados duros

Serie de cadenas de rodillos y casquillos Duplex

N.º de pieza	N.º de cadena DIN/ISO 606	Paso	Diámetro del rodillo	Anchura entre las placas internas	Diámetro del pasador	Longitud del pasador		Profundi- dad de la placa interior	Espesor de malla	Transverse Paso
		P	d1 máx	b1 min	d2 máx	L máx	Lc máx	h2 máx	T máx	
		mm	mm	mm	mm	mm	mm	mm	mm	
14506B-2CP	C06B-2CP	9,525	6,35	5,72	3,28	23,4	24,4	8,20	1,30	10,24
145C08B-2CP	C08B-2CP	12,700	8,51	7,75	4,45	31,0	32,2	11,80	1,60	13,92
145C10B-2CP	C10B-2CP	15,875	10,16	9,65	5,08	36,1	37,5	14,70	1,70	16,59
145C12B-2CP	C12B-2CP	19,050	12,07	11,68	5,72	42,0	43,6	16,00	1,85	19,46
145C16B-2CP	C16B-2CP	25,400	15,88	17,02	8,28	68,0	69,3	21,00	4,15/3,1	31,88
145C20B-2CP	C20B-2CP	31,750	19,05	19,56	10,19	77,8	81,5	26,40	4,50/3,5	36,45
145C24B-2CP	C24B-2CP	38,100	25,40	25,40	14,63	101,7	106,2	33,20	6,00/4,8	48,36
145C28B-2CP	C28B-2CP	44,450	27,94	30,99	15,90	124,6	129,1	36,70	7,50/6,0	59,56
145C32B-2CP	C32B-2CP	50,800	29,21	30,99	17,81	124,6	129,6	42,00	7,00/6,0	58,55



Resistencia a la tracción	Resistencia a la tracción media	Peso por metro	Piezas de cadena disponibles				
Q min	Q0	q	E	S	L	C	A
kN/lbf	kN	kg/m					
16,9/3841	18,7	0,77	X				X
32,0/7273	38,7	1,34	X	X			X
44,5/10114	56,2	1,84	X	X			X
57,8/13136	66,1	2,31	X	X			X
106,0/24091	152,0	5,42	X	X			X
170,0/38636	229	7,20		X			X
280,0/63636	319,2	13,40		X			X
360,0/81818	406,8	16,60		X			X
450,0/102273	508,5	21,00		X			X



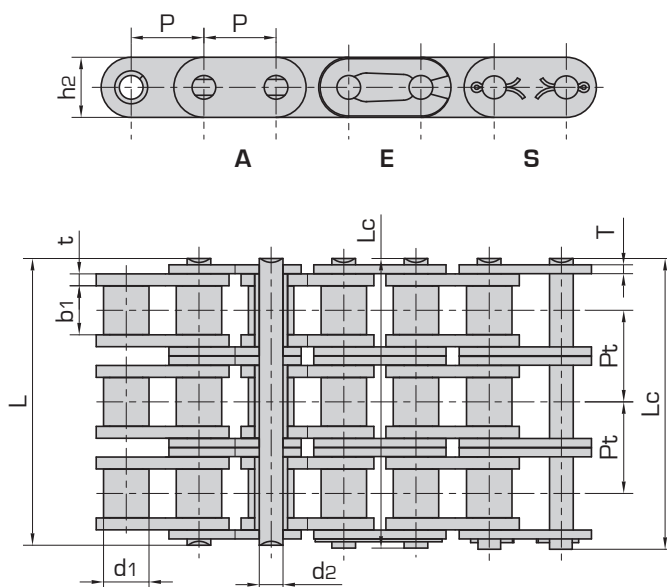
Las cadenas de rodillos CP de Donghua se fabrican con pasadores cromados duros. La dureza de la superficie es de más de 1100 HV10, lo que ofrece una resistencia al desgaste un +40% superior a la de los pasadores estándar endurecidos. Las cadenas de rodillos CP de Donghua se utilizan para entornos difíciles, de alta velocidad y alta frecuencia de movimiento en el área de los cojinetes por lo que resisten al desgaste mucho mejor que los pasadores endurecidos. En combinación con un lubricante altamente sofisticado, esta tecnología aporta un rendimiento único en la resistencia al desgaste. Todas las cadenas de rodillos Donghua están: preestiradas, resistentes a la fatiga, al desgaste y prelubricadas. Las cadenas de rodillos simplex, duplex y triplex Donghua se fabrican de acuerdo con la norma ISO 606 DIN8187, están precargadas y prelubricadas, tienen rodillos compactos y están marcadas con el número de código del lote de producción para su total trazabilidad. Todas las cadenas de rodillos Donghua están selladas en bolsas de plástico y empaquetadas en cajas de cartón con descripciones claras de la norma ISO 606 DIN e instrucciones de seguridad. El tamaño estándar del embalaje es una caja de 5 metros; bobinas disponibles bajo demanda. El servicio de corte a medida está disponible bajo demanda. Se dispone bajo demanda de distintos certificados de pruebas, como carga de ruptura, tolerancia de longitud y análisis de materiales. Se pueden combinar bajo demanda cadenas de rodillos que sean necesarias para aplicaciones que "funcionan como pares". Posibilidad de tolerancia de longitud DIN, 1/2DIN y 1/3DIN; solicite un presupuesto. Existen diferentes tipos de lubricantes especiales para alta temperatura, baja temperatura, aplicaciones alimentarias o entornos especiales. Consulte cualquier necesidad especial con nuestro equipo de ventas. Para calcular la cadena de transmisión y comprobar las dimensiones correctas, contacte con nuestro departamento de ingeniería y consulte también la hoja de datos de cálculo de las cadenas de transmisión en la página 301. Si rellena la ficha y nos la envía a nuestro departamento de ingeniería, recibirá un cálculo detallado de la cadena de transmisión, incluyendo la expectativa de vida útil. Se dispone de piñones para todas las cadenas de rodillos, con orificio piloto, orificio fijo, chavetero, tornillo de fijación u orificio de rodamiento con ranuras. Posibilidad de dentado estándar, endurecido o especial con orificio piloto, orificio fijo o casquillo cónico. Herramientas para cadenas, tensores y lubricantes para cadenas en las páginas 302-310.

Cadenas de rodillos de precisión de paso corto (serie B)

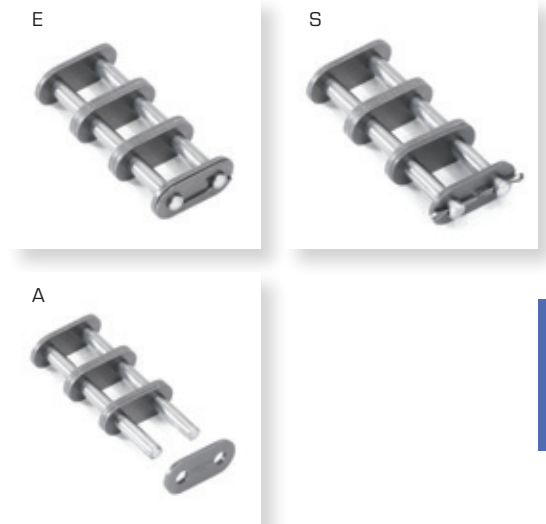
Con placa lateral recta y pasadores cromados duros

Serie de cadenas de rodillos y casquillos Triplex

N.º de pieza	N.º de cadena DIN/ISO 606	Paso	Diámetro del rodillo	Anchura entre las placas internas	Diámetro del pasador	Longitud del pasador		Profundi- dad de la placa interior	Espesor de malla	Transverse Paso
		P	d1 máx	b1 min	d2 máx	L máx	Lc máx	h2 máx	T máx	
		mm	mm	mm	mm	mm	mm	mm	mm	
14506B-3CP	C06B-3CP	9,525	6,35	5,72	3,28	33,5	34,6	8,20	1,30	10,24
145C08B-3CP	C08B-3CP	12,700	8,51	7,75	4,45	45,1	46,1	11,80	1,60	13,92
145C10B-3CP	C10B-3CP	15,875	10,16	9,65	5,08	52,7	54,1	14,70	1,70	16,59
145C12B-3CP	C12B-3CP	19,050	12,07	11,68	5,72	61,5	63,1	16,00	1,85	19,46
145C16B-3CP	C16B-3CP	25,400	15,88	17,02	8,28	99,8	101,2	21,00	4,15/3,1	31,88
145C20B-3CP	C20B-3CP	31,750	19,05	19,56	10,19	114,2	117,9	26,40	4,50/3,5	36,45
145C24B-3CP	C24B-3CP	38,100	25,40	25,40	14,63	150,1	154,6	33,20	6,00/4,8	48,36
145C28B-3CP	C28B-3CP	44,450	27,94	30,99	15,90	184,2	188,7	36,70	7,50/6,0	59,56
145C32B-3CP	C32B-3CP	50,800	29,21	30,99	17,81	183,2	188,2	42,00	7,00/6,0	58,55



Resistencia a la tracción	Resistencia a la tracción media	Peso por metro	Piezas de cadena disponibles				
Q min	Q0	q	E	S	L	C	A
kN/lbf	kN	kg/m					
24,9/5659	30,1	1,16	X				X
47,5/10795	57,8	2,03	X	X			X
66,7/15159	84,5	2,77	X	X			X
86,7/19705	101,8	3,46	X	X			X
160,0/36364	227,1	8,13	X	X			X
250,0/56818	334,3	10,82		X			X
425,0/96591	493,0	20,10		X			X
530,0/120454	609,5	24,92		X			X
670,0/152273	770,5	31,56		X			X

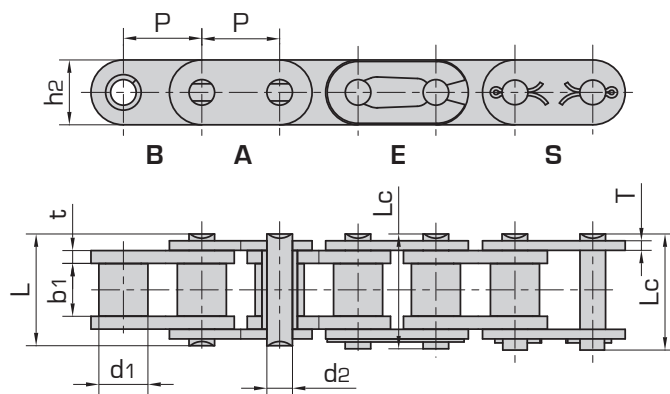


Las cadenas de rodillos CP de Donghua se fabrican con pasadores cromados duros. La dureza de la superficie es de más de 1100 HV10, lo que ofrece una resistencia al desgaste un +40% superior a la de los pasadores estándar endurecidos. Las cadenas de rodillos CP de Donghua se utilizan para entornos difíciles, de alta velocidad y alta frecuencia de movimiento en el área de los cojinetes por lo que resisten al desgaste mucho mejor que los pasadores endurecidos. En combinación con un lubricante altamente sofisticado, esta tecnología aporta un rendimiento único en la resistencia al desgaste. Todas las cadenas de rodillos Donghua están: preestiradas, resistentes a la fatiga, al desgaste y prelubricadas. Las cadenas de rodillos simplex, duplex y triplex Donghua se fabrican de acuerdo con la norma ISO 606 DIN8187, están precargadas y prelubricadas, tienen rodillos compactos y están marcadas con el número de código del lote de producción para su total trazabilidad. Todas las cadenas de rodillos Donghua están selladas en bolsas de plástico y empaquetadas en cajas de cartón con descripciones claras de la norma ISO 606 DIN e instrucciones de seguridad. El tamaño estándar del embalaje es una caja de 5 metros; bobinas disponibles bajo demanda. El servicio de corte a medida está disponible bajo demanda. Se dispone bajo demanda de distintos certificados de pruebas, como carga de ruptura, tolerancia de longitud y análisis de materiales. Se pueden combinar bajo demanda cadenas de rodillos que sean necesarias para aplicaciones que "funcionan como pares". Posibilidad de tolerancia de longitud DIN, 1/2DIN y 1/3DIN; solicite un presupuesto. Existen diferentes tipos de lubricantes especiales para alta temperatura, baja temperatura, aplicaciones alimentarias o entornos especiales. Consulte cualquier necesidad especial con nuestro equipo de ventas. Para calcular la cadena de transmisión y comprobar las dimensiones correctas, contacte con nuestro departamento de ingeniería y consulte también la hoja de datos de cálculo de las cadenas de transmisión en la página 301. Si rellena la ficha y nos la envía a nuestro departamento de ingeniería, recibirá un cálculo detallado de la cadena de transmisión, incluyendo la expectativa de vida útil. Se dispone de piñones para todas las cadenas de rodillos, con orificio piloto, orificio fijo, chavetero, tornillo de fijación u orificio de rodamiento con ranuras. Posibilidad de dentado estándar, endurecido o especial con orificio piloto, orificio fijo o casquillo cónico. Herramientas para cadenas, tensores y lubricantes para cadenas en las páginas 302-310.

Cadenas de rodillos de precisión de paso corto (serie B) SLR (Cadena de rodillos autolubricada) Con placas laterales rectas

Serie de cadenas de rodillos y casquillos Simplex

N.º de pieza	N.º de cadena DIN/ISO 606	Paso	Diámetro del rodillo	Anchura entre las placas internas	Diámetro del pasador	Longitud del pasador		Profundi- dad de la placa interior	Espesor de malla
		P	d1 máx	b1 min	d2 máx	L máx	Lc máx	h2 máx	T máx
		mm	mm	mm	mm	mm	mm	mm	mm
140C06B-1SLR	C06B-1SLR	9,525	6,35	5,72	3,28	13,15	14,1	8,20	1,30
140C08B-1SLR	C08B-1SLR	12,700	8,51	7,75	4,45	16,70	18,2	11,80	1,60
140C10B-1SLR	C10B-1SLR	15,875	10,16	9,65	5,08	19,50	20,9	14,70	1,70
140C12B-1SLR	C12B-1SLR	19,050	12,07	11,68	5,72	22,50	24,2	16,00	1,85
140C16B-1SLR	C16B-1SLR	25,400	15,88	17,02	8,28	36,10	37,4	21,00	4,15/3,1
140C20B-1SLR	C20B-1SLR	31,750	19,05	19,56	10,19	41,30	45,0	26,40	4,50/3,5
140C24B-1SLR	C24B-1SLR	38,100	25,40	25,40	14,63	53,40	57,8	33,20	6,00/4,8



Resistencia a la tracción	Resistencia a la tracción media	Peso por metro	Piezas de cadena disponibles					
$Q_{min} Q_{min}$	$Q_0 Q_0$	$q q$	E	S	L	C	A	B
kN/lbf	kN	kg/m						
9,0/2045	10,4	0,41	X		X		X	
18,0/4091	19,4	0,69	X		X		X	
22,4/5091	27,5	0,93	X		X		X	
29,0/6591	32,2	1,15	X		X		X	
60,0/13636	77,1	2,71	X		X		X	
95,0/21591	112,8	3,70	X		X		X	
160,0/36364	178,0	7,10			X		X	

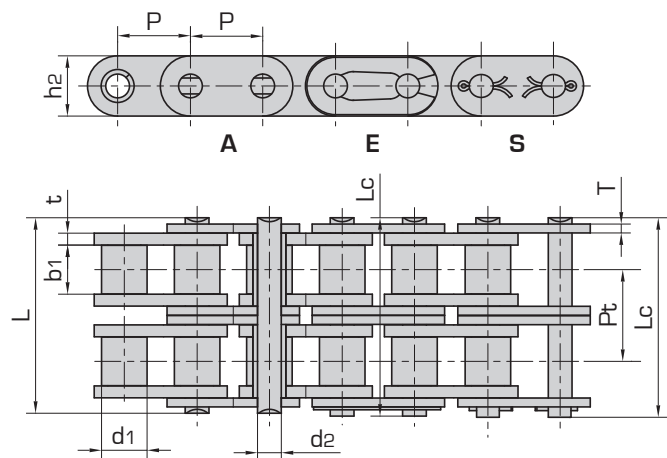


Todas las cadenas de rodillos Donghua SLR están fabricadas con pasadores niquelados químicamente y casquillos de acero sinterizado endurecido. Estos componentes son autolubricantes. Todas las demás piezas están niqueladas y protegidas frente a la oxidación. Las cadenas de rodillos Donghua SLR se utilizan en aplicaciones en las que no es posible el mantenimiento. La relubricación no es necesaria ni está recomendada. El exterior de estas cadenas de rodillos SLR está seco. Todas las cadenas de rodillos Donghua están preestiradas, resistentes a la fatiga, al desgaste y prelubricadas. Las cadenas de rodillos simplex, duplex y triplex Donghua se fabrican de acuerdo con la norma ISO 606 DIN8187, están precargadas y prelubricadas, tienen rodillos compactos y están marcadas con el número de código del lote de producción para su total trazabilidad. Todas las cadenas de rodillos Donghua están selladas en bolsas de plástico y empaquetadas en cajas de cartón con descripciones claras de la norma ISO 606 DIN e instrucciones de seguridad. El tamaño estándar del embalaje es una caja de 5 metros; bobinas disponibles bajo demanda. El servicio de corte a medida está disponible bajo demanda. Se dispone bajo demanda de distintos certificados de pruebas, como carga de ruptura, tolerancia de longitud y análisis de materiales. Se pueden combinar bajo demanda cadenas de rodillos que sean necesarias para aplicaciones que "funcionan como pares". Posibilidad de tolerancia de longitud DIN, 1/2DIN y 1/3DIN; solicite un presupuesto. Existen diferentes tipos de lubricantes especiales para alta temperatura, baja temperatura, aplicaciones alimentarias o entornos especiales. Consulte cualquier necesidad especial con nuestro equipo de ventas. Para calcular la cadena de transmisión y comprobar las dimensiones correctas, contacte con nuestro departamento de ingeniería y consulte también la hoja de datos de cálculo de las cadenas de transmisión en la página 301. Si rellena la ficha y nos la envía a nuestro departamento de ingeniería, recibirá un cálculo detallado de la cadena de transmisión, incluyendo la expectativa de vida útil. Se dispone de piñones para todas las cadenas de rodillos, con orificio piloto, orificio fijo, chavetero, tornillo de fijación u orificio de rodamiento con ranuras. Posibilidad de dentado estándar, endurecido o especial con orificio piloto, orificio fijo o casquillo cónico. Herramientas para cadenas, tensores y lubricantes para cadenas en las páginas 302-310.

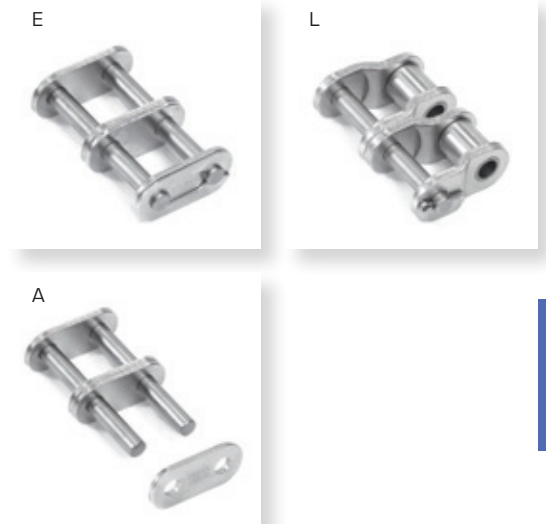
Cadenas de rodillos de precisión de paso corto (serie B) SLR (Cadena de rodillos autolubricada) Con placas laterales rectas

Serie de cadenas de rodillos y casquillos Duplex

N.º de pieza	N.º de cadena DIN/ISO 606	Paso	Diámetro del rodillo	Anchura entre las placas internas	Diámetro del pasador	Longitud del pasador		Profundi- dad de la placa interior	Espesor de malla	Transverse Paso
		P	d1 máx	b1 min	d2 máx	L máx	Lc máx	h2 máx	T máx	
		mm	mm	mm	mm	mm	mm	mm	mm	
140C06B-2SLR	C06B-2SLR	9,525	6,35	5,72	3,28	23,4	24,4	8,20	1,30	10,24
140C08B-2SLR	C08B-2SLR	12,700	8,51	7,75	4,45	31,0	32,2	11,80	1,60	13,92
140C10B-2SLR	C10B-2SLR	15,875	10,16	9,65	5,08	36,1	37,5	14,70	1,70	16,59
140C12B-2SLR	C12B-2SLR	19,050	12,07	11,68	5,72	42,0	43,6	16,00	1,85	19,46
140C16B-2SLR	C16B-2SLR	25,400	15,88	17,02	8,28	68,0	69,3	21,00	4,15/3,1	31,88
140C20B-2SLR	C20B-2SLR	31,750	19,05	19,56	10,19	77,8	81,5	26,40	4,50/3,5	36,45
140C24B-2SLR	C24B-2SLR	38,100	25,40	25,40	14,63	101,7	106,2	33,20	6,00/4,8	48,36



Resistencia a la tracción	Resistencia a la tracción media	Peso por metro	Piezas de cadena disponibles				
Q min	Q0	q	E	S	L	C	A
kN/lbf	kN	kg/m					
16,9/3841	18,7	0,77	X		X		X
32,0/7273	38,7	1,34	X		X		X
44,5/10114	56,2	1,84	X		X		X
57,8/13136	66,1	2,31	X		X		X
106,0/24091	152,0	5,42	X		X		X
170,0/38636	229	7,20			X		X
280,0/63636	319,2	13,40			X		X

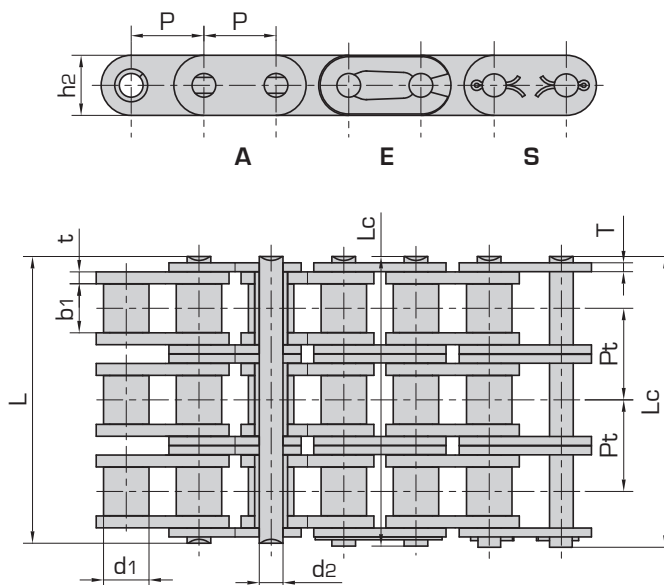


Todas las cadenas de rodillos Donghua SLR están fabricadas con pasadores niquelados químicamente y casquillos de acero sinterizado endurecido. Estos componentes son autolubricantes. Todas las demás piezas están niqueladas y protegidas frente a la oxidación. Las cadenas de rodillos Donghua SLR se utilizan en aplicaciones en las que no es posible el mantenimiento. La relubricación no es necesaria ni está recomendada. El exterior de estas cadenas de rodillos SLR está seco. Todas las cadenas de rodillos Donghua están: preestiradas, resistentes a la fatiga, al desgaste y prelubricadas. Las cadenas de rodillos simplex, duplex y triplex Donghua se fabrican de acuerdo con la norma ISO 606 DIN8187, están precargadas y prelubricadas, tienen rodillos compactos y están marcadas con el número de código del lote de producción para su total trazabilidad. Todas las cadenas de rodillos Donghua están selladas en bolsas de plástico y empaquetadas en cajas de cartón con descripciones claras de la norma ISO 606 DIN e instrucciones de seguridad. El tamaño estándar del embalaje es una caja de 5 metros; bobinas disponibles bajo demanda. El servicio de corte a medida está disponible bajo demanda. Se dispone bajo demanda de distintos certificados de pruebas, como carga de ruptura, tolerancia de longitud y análisis de materiales. Se pueden combinar bajo demanda cadenas de rodillos que sean necesarias para aplicaciones que "funcionan como pares". Posibilidad de tolerancia de longitud DIN, 1/2DIN y 1/3DIN; solicite un presupuesto. Existen diferentes tipos de lubricantes especiales para alta temperatura, baja temperatura, aplicaciones alimentarias o entornos especiales. Consulte cualquier necesidad especial con nuestro equipo de ventas. Para calcular la cadena de transmisión y comprobar las dimensiones correctas, contacte con nuestro departamento de ingeniería y consulte también la hoja de datos de cálculo de las cadenas de transmisión en la página 301. Si rellena la ficha y nos la envía a nuestro departamento de ingeniería, recibirá un cálculo detallado de la cadena de transmisión, incluyendo la expectativa de vida útil. Se dispone de piñones para todas las cadenas de rodillos, con orificio piloto, orificio fijo, chavetero, tornillo de fijación u orificio de rodamiento con ranuras. Posibilidad de dentado estándar, endurecido o especial con orificio piloto, orificio fijo o casquillo cónico. Herramientas para cadenas, tensores y lubricantes para cadenas en las páginas 302-310.

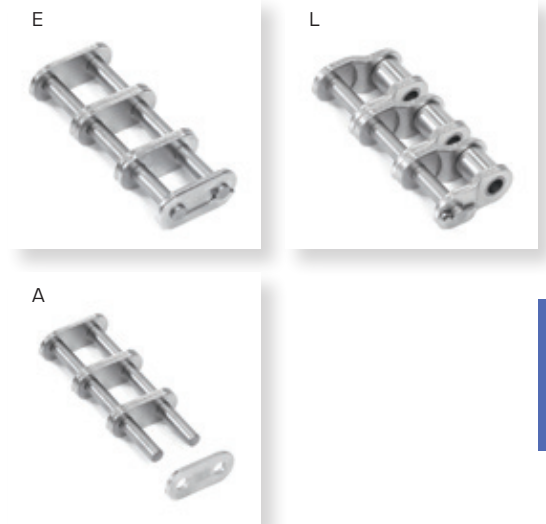
Cadenas de rodillos de precisión de paso corto (serie B) SLR (Cadena de rodillos autolubricada) con placas laterales rectas

Serie de cadenas de rodillos y casquillos Triplex

N.º de pieza	N.º de cadena DIN/ISO 606	Paso	Diámetro del rodillo	Anchura entre las placas internas	Diámetro del pasador	Longitud del pasador		Profundi- dad de la placa interior	Espesor de malla	Transverse Paso
		P	d1 máx	b1 min	d2 máx	L máx	Lc máx	h2 máx	T máx	
		mm	mm	mm	mm	mm	mm	mm	mm	
140C06B-3SLR	C06B-3SLR	9,525	6,35	5,72	3,28	33,5	34,6	8,20	1,30	10,24
140C08B-3SLR	C08B-3SLR	12,700	8,51	7,75	4,45	45,1	46,1	11,80	1,60	13,92
140C10B-3SLR	C10B-3SLR	15,875	10,16	9,65	5,08	52,7	54,1	14,70	1,70	16,59
140C12B-3SLR	C12B-3SLR	19,050	12,07	11,68	5,72	61,5	63,1	16,00	1,85	19,46
140C16B-3SLR	C16B-3SLR	25,400	15,88	17,02	8,28	99,8	101,2	21,00	4,15/3,1	31,88
140C20B-3SLR	C20B-3SLR	31,750	19,05	19,56	10,19	114,2	117,9	26,40	4,50/3,5	36,45
140C24B-3SLR	C24B-3SLR	38,100	25,40	25,40	14,63	150,1	154,6	33,20	6,00/4,8	48,36



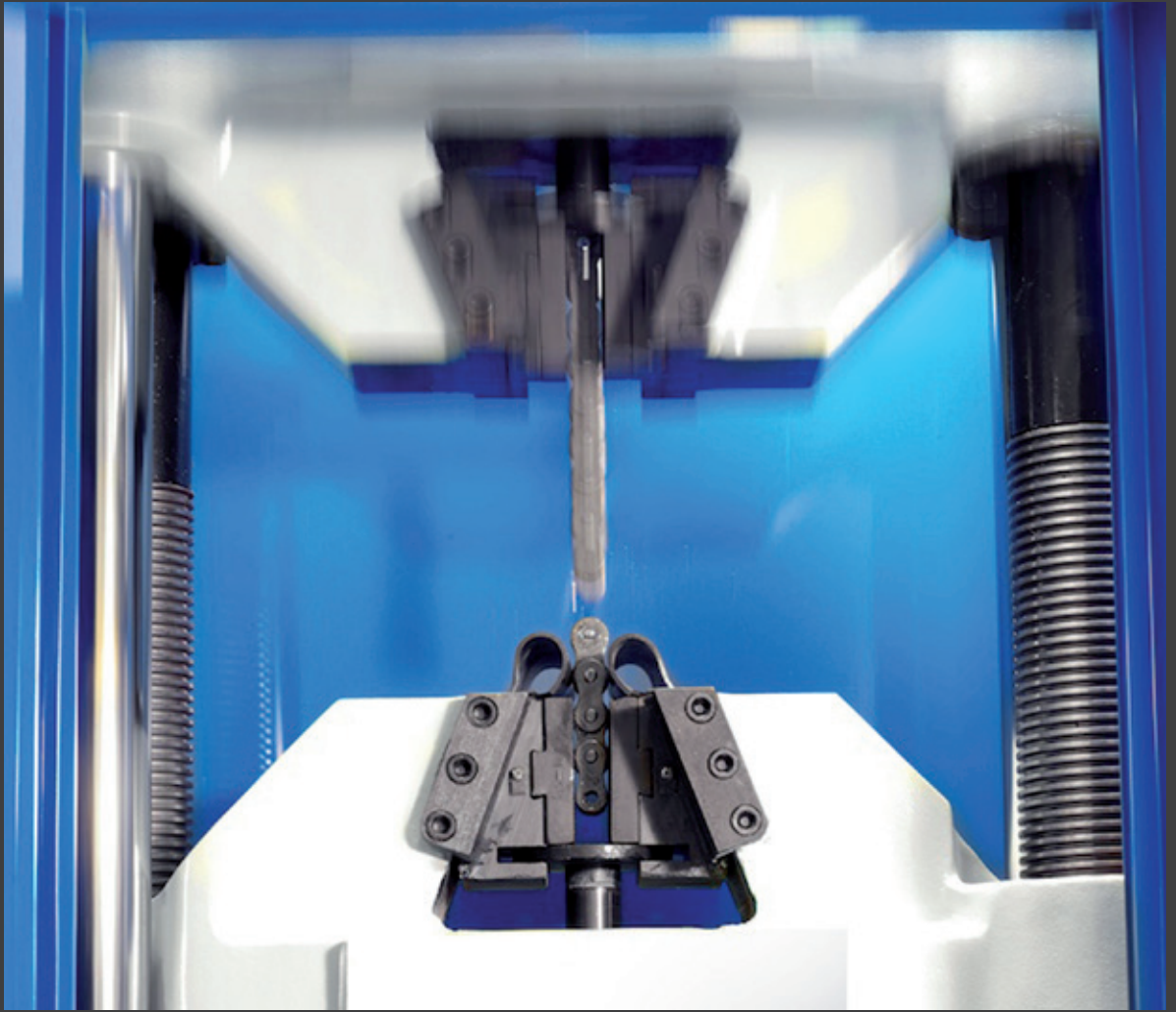
Resistencia a la tracción	Resistencia a la tracción media	Peso por metro	Piezas de cadena disponibles				
Q min	Q0	q	E	S	L	C	A
kN/lbf	kN	kg/m					
24,9/5659	30,1	1,16	X		X		X
47,5/10795	57,8	2,03	X		X		X
66,7/15159	84,5	2,77	X		X		X
86,7/19705	101,8	3,46	X		X		X
160,0/36364	227,1	8,13	X		X		X
250,0/56818	334,3	10,82			X		X
425,0/96591	493,0	20,10			X		X



Solution range



Todas las cadenas de rodillos Donghua SLR están fabricadas con pasadores niquelados químicamente y casquillos de acero sinterizado endurecido. Estos componentes son autolubricantes. Todas las demás piezas están niqueladas y protegidas frente a la oxidación. Las cadenas de rodillos Donghua SLR se utilizan en aplicaciones en las que no es posible el mantenimiento. La relubricación no es necesaria ni está recomendada. El exterior de estas cadenas de rodillos SLR está seco. Todas las cadenas de rodillos Donghua están preestiradas, resistentes a la fatiga, al desgaste y prelubricadas. Las cadenas de rodillos simplex, duplex y triplex Donghua se fabrican de acuerdo con la norma ISO 606 DIN8187, están precargadas y prelubricadas, tienen rodillos compactos y están marcadas con el número de código del lote de producción para su total trazabilidad. Todas las cadenas de rodillos Donghua están selladas en bolsas de plástico y empaquetadas en cajas de cartón con descripciones claras de la norma ISO 606 DIN e instrucciones de seguridad. El tamaño estándar del embalaje es una caja de 5 metros; bobinas disponibles bajo demanda. El servicio de corte a medida está disponible bajo demanda. Se dispone bajo demanda de distintos certificados de pruebas, como carga de ruptura, tolerancia de longitud y análisis de materiales. Se pueden combinar bajo demanda cadenas de rodillos que sean necesarias para aplicaciones que "funcionan como pares". Posibilidad de tolerancia de longitud DIN, 1/2DIN y 1/3DIN; solicite un presupuesto. Existen diferentes tipos de lubricantes especiales para alta temperatura, baja temperatura, aplicaciones alimentarias o entornos especiales. Consulte cualquier necesidad especial con nuestro equipo de ventas. Para calcular la cadena de transmisión y comprobar las dimensiones correctas, contacte con nuestro departamento de ingeniería y consulte también la hoja de datos de cálculo de las cadenas de transmisión en la página 301. Si rellena la ficha y nos la envía a nuestro departamento de ingeniería, recibirá un cálculo detallado de la cadena de transmisión, incluyendo la expectativa de vida útil. Se dispone de piñones para todas las cadenas de rodillos, con orificio piloto, orificio fijo, chavetero, tornillo de fijación u orificio de rodamiento con ranuras. Posibilidad de dentado estándar, endurecido o especial con orificio piloto, orificio fijo o casquillo cónico. Herramientas para cadenas, tensores y lubricantes para cadenas en las páginas 302-310.





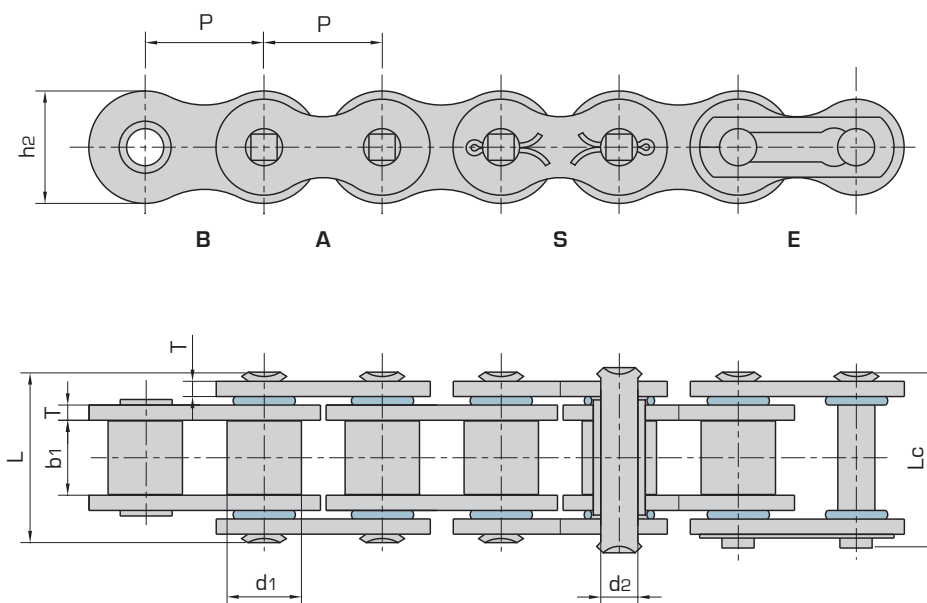
Cadenas de rodillos de precisión de paso corto (serie B)

Junta tórica

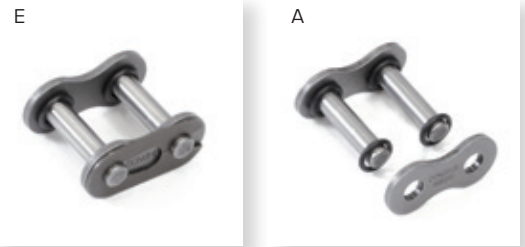
Serie de cadenas de rodillos y casquillos Simplex

N.º de pieza	N.º de cadena DIN/ISO 606	Paso	Diámetro del rodillo	Anchura entre las placas internas	Diámetro del pasador	Longitud del pasador		Profundi- dad de la placa interior	Espesor de malla
		P	d1 máx	b1 min	d2 máx	L máx	Lc máx	h2 máx	T máx
		mm	mm	mm	mm	mm	mm	mm	mm
10008B-10R	08B-1 OR	12,700	8,51	7,75	4,45	18,80	19,9	11,80	1,60
10010B-10R*	10B-1 OR*	15,875	10,16	9,40	5,08	23,10	24,8	15,09	2,03
10012B-10R	12B-1 OR	19,050	12,07	11,68	5,72	22,50	24,2	16,00	1,85
10016B-10R	16B-1 OR	25,400	15,88	17,02	8,28	36,10	37,4	21,00	4,15/3,1
10020B-10R	20B-1 OR	31,750	19,05	19,56	10,19	41,30	45,0	26,40	4,50/3,5
10024B-10R	24B-1 OR	38,100	25,40	25,40	14,63	53,40	57,8	33,20	6,00/4,8

* Equal to ANSI 50-1 OR



Resistencia a la tracción	Resistencia a la tracción media	Peso por metro	Piezas de cadena disponibles						
Q min	Q0	q	E	S	L	C	A	B	
kN/lbf	kN	kg/m							
18,0/4091	19,4	0,74	X				X	X	
22,2/5045	29,4	1,19	X				X	X	
29,0/6591	32,2	1,15	X				X	X	
60,0/13636	72,8	2,71	X				X	X	
95,0/21591	106,7	3,70		X			X	X	
160,0/36364	178,0	7,10		X			X	X	



Solution Range



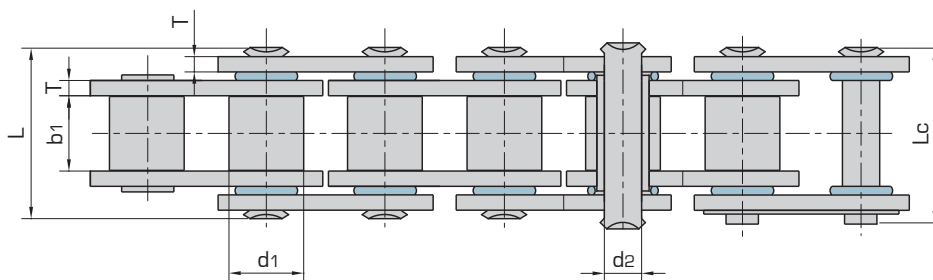
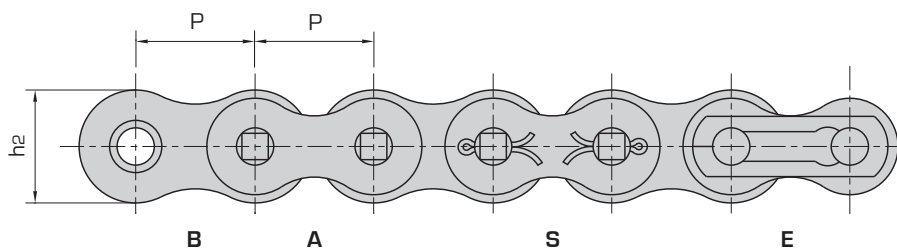
Nuestra serie de juntas tóricas DONGHUA pertenece a nuestra gama de productos Solution que ofrece una mejor resistencia al desgaste, mejor resistencia a la fatiga y mayor precisión que nuestra gama estándar. La calidad superior, durabilidad y extraordinaria resistencia al desgaste y a la fatiga se obtienen gracias al diseño de las juntas tóricas entre las placas interiores y exteriores, casquillos y rodillos sólidos y un lubricante especial altamente sofisticado de larga duración. Las juntas tóricas y/o X mantienen el polvo y la contaminación fuera de la zona del pasador/casquillo y el lubricante de larga duración en su interior. Todas las cadenas de rodillos Donghua están: preestiradas, resistentes a la fatiga, al desgaste y prelubricadas. Las cadenas de rodillos simplex, duplex y triplex Donghua se fabrican de acuerdo con la norma ISO 606 DINB187, están precargadas y prelubricadas, tienen rodillos compactos y están marcadas con el número de código del lote de producción para su total trazabilidad. Todas las cadenas de rodillos Donghua están selladas en bolsas de plástico y empaquetadas en cajas de cartón con descripciones claras de la norma ISO 606 DIN e instrucciones de seguridad. El tamaño estándar del embalaje es una caja de 5 metros; bobinas disponibles bajo demanda. El servicio de corte a medida está disponible bajo demanda. Se dispone bajo demanda de distintos certificados de pruebas, como carga de ruptura, tolerancia de longitud y análisis de materiales. Se pueden combinar bajo demanda cadenas de rodillos que sean necesarias para aplicaciones que "funcionan como pares". Posibilidad de tolerancia de longitud DIN, 1/2DIN y 1/3DIN; solicite un presupuesto. Existen diferentes tipos de lubricantes especiales para alta temperatura, baja temperatura, aplicaciones alimentarias o entornos especiales. Consulte cualquier necesidad especial con nuestro equipo de ventas. Para calcular la cadena de transmisión y comprobar las dimensiones correctas, contacte con nuestro departamento de ingeniería y consulte también la hoja de datos de cálculo de las cadenas de transmisión en la página 301. Si rellena la ficha y nos la envía a nuestro departamento de ingeniería, recibirá un cálculo detallado de la cadena de transmisión, incluyendo la expectativa de vida útil. Se dispone de piñones para todas las cadenas de rodillos, con orificio piloto, orificio fijo, chavetero, tornillo de fijación u orificio de rodamiento con ranuras. Posibilidad de dentado estándar, endurecido o especial con orificio piloto, orificio fijo o casquillo cónico. Herramientas para cadenas, tensores y lubricantes para cadenas en las páginas 302-310.

Cadenas de rodillos de precisión de paso corto (serie A)

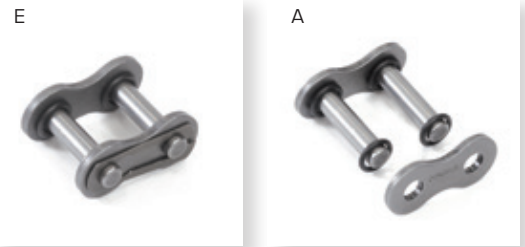
Junta tórica

Serie de cadenas de rodillos y casquillos Simplex

N.º de pieza	N.º de cadena DIN/ISO 606	ANSI Chain no.	Paso	Diámetro del rodillo	Anchura entre las placas internas	Diámetro del pasador	Longitud del pasador		Profundi- dad de la placa interior	Espesor de malla	Transverse Paso
							L máx	Lc máx			
			P	d1 máx	b1 min	d2 máx	L máx	Lc máx	h2 máx	T máx	
			mm	mm	mm	mm	mm	mm	mm	mm	mm
10040-1OR	08A-1 OR	40 OR	12,700	7,95	7,85	3,96	18,30	19,60	12,00	1,50	
10050-1OR	10A-1 OR	50 OR	15,875	10,16	9,40	5,08	23,10	24,80	15,09	2,03	
10060-1OR	12A-1 OR	60 OR	19,050	11,91	12,57	5,94	28,50	30,40	18,00	2,42	
10060HT-1OR	60A-1 HT OR	60HT OR	19,050	11,91	12,57	5,94	31,70	33,20	18,00	3,25	
10080-1OR	16A-1 OR	80 OR	25,400	15,88	15,75	7,92	35,60	37,30	24,00	3,25	
100100-1OR	20A-1 OR	100 OR	31,750	19,05	18,95	9,53	43,30	47,00	30,00	4,00	
100120-1OR	24A-1 OR	120 OR	38,100	22,23	25,22	11,11	54,00	57,50	35,70	4,80	



Resistencia a la tracción	Resistencia a la tracción media	Peso por metro	Piezas de cadena disponibles						
Q min	Q0	q	E	S	L	C	A	B	
kN/lbf	kN	kg/m							
14,10/3205	17,5	0,67	X				X		
22,20/5045	29,4	1,19	X				X		
31,80/7227	41,5	1,62	X				X		
55,0/12500	58,0	1,96	X				X		
56,70/12886	69,4	2,70	X				X		
88,50/20114	109,2	3,98		X			X		
127,00/28864	156,3	6,34		X			X		



Solution range



Nuestra serie de juntas tóricas DONGHUA pertenece a nuestra gama de productos Solution que ofrece una mejor resistencia al desgaste, mejor resistencia a la fatiga y mayor precisión que nuestra gama estándar. La calidad superior, durabilidad y extraordinaria resistencia al desgaste y a la fatiga se obtienen gracias al diseño de las juntas tóricas entre las placas interiores y exteriores, casquillos y rodillos sólidos y un lubricante especial altamente sofisticado de larga duración. Las juntas tóricas y/o X mantienen el polvo y la contaminación fuera de la zona del pasador/casquillo y el lubricante de larga duración en su interior. Todas las cadenas de rodillos Donghua están: preestiradas, resistentes a la fatiga, al desgaste y prelubricadas. Las cadenas de rodillos simplex, duplex y triplex Donghua se fabrican de acuerdo con la norma ISO 606 DINB187, están precargadas y prelubricadas, tienen rodillos compactos y están marcadas con el número de código del lote de producción para su total trazabilidad. Todas las cadenas de rodillos Donghua están selladas en bolsas de plástico y empaquetadas en cajas de cartón con descripciones claras de la norma ISO 606 DIN e instrucciones de seguridad. El tamaño estándar del embalaje es una caja de 5 metros; bobinas disponibles bajo demanda. El servicio de corte a medida está disponible bajo demanda. Se dispone bajo demanda de distintos certificados de pruebas, como carga de ruptura, tolerancia de longitud y análisis de materiales. Se pueden combinar bajo demanda cadenas de rodillos que sean necesarias para aplicaciones que "funcionan como pares". Posibilidad de tolerancia de longitud DIN, 1/2DIN y 1/3DIN; solicite un presupuesto. Existen diferentes tipos de lubricantes especiales para alta temperatura, baja temperatura, aplicaciones alimentarias o entornos especiales. Consulte cualquier necesidad especial con nuestro equipo de ventas. Para calcular la cadena de transmisión y comprobar las dimensiones correctas, contacte con nuestro departamento de ingeniería y consulte también la hoja de datos de cálculo de las cadenas de transmisión en la página 301. Si rellena la ficha y nos la envía a nuestro departamento de ingeniería, recibirá un cálculo detallado de la cadena de transmisión, incluyendo la expectativa de vida útil. Se dispone de piñones para todas las cadenas de rodillos, con orificio piloto, orificio fijo, chavetero, tornillo de fijación u orificio de rodamiento con ranuras. Posibilidad de dentado estándar, endurecido o especial con orificio piloto, orificio fijo o casquillo cónico. Herramientas para cadenas, tensores y lubricantes para cadenas en las páginas 302-310.

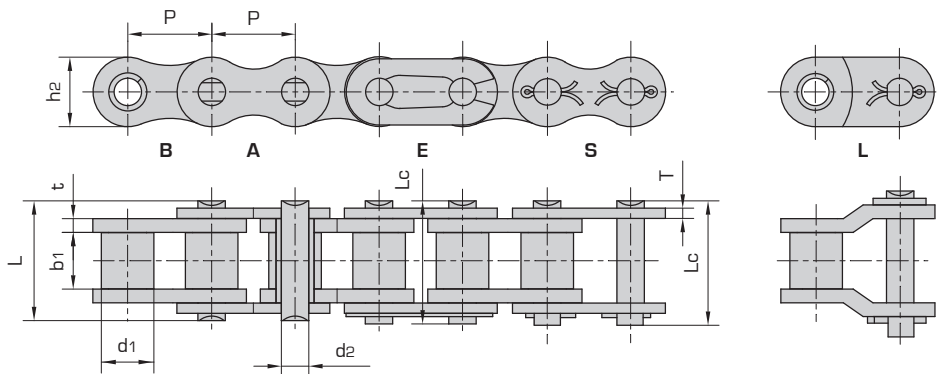
Cadenas de rodillos de precisión de paso corto (serie B)

Acero inoxidable AISI304 (1.4301)

Serie de cadenas de rodillos y casquillos Simplex

N.º de pieza	N.º de cadena DIN/ISO 606	Paso	Diámetro del rodillo	Anchura entre las placas internas	Diámetro del pasador	Longitud del pasador		Profundi- dad de la placa interior	Espesor de malla
		P	d1 máx	b1 min	d2 máx	L máx	Lc máx	h2 máx	T máx
		mm	mm	mm	mm	mm	mm	mm	mm
12004B-1SS	04B-1SS	6,000	4,00	2,80	1,85	6,80	7,8	5,00	0,60
12005B-1SS	05B-1SS	8,000	5,00	3,00	2,31	8,20	8,9	7,10	0,80
12006B-1SS	*06B-1SS	9,525	6,35	5,72	3,28	13,15	14,1	8,20	1,30
12008B-1SS	08B-1SS	12,700	8,51	7,75	4,45	16,70	18,2	11,80	1,60
12010B-1SS	10B-1SS	15,875	10,16	9,65	5,08	19,50	20,9	14,70	1,70
12012B-1SS	12B-1SS	19,050	12,07	11,68	5,72	22,50	24,2	16,00	1,85
12016B-1SS	16B-1SS	25,400	15,88	17,02	8,28	36,10	37,4	21,00	4,15/3,1
12020B-1SS	20B-1SS	31,750	19,05	19,56	10,19	41,30	45,0	26,40	4,50/3,5
12024B-1SS	24B-1SS	38,100	25,40	25,40	14,63	53,40	57,8	33,20	6,00/4,8
12028B-1SS	28B-1SS	44,450	27,94	30,99	15,90	65,10	69,5	36,70	7,50/6,0
12032B-1SS	32B-1SS	50,800	29,21	30,99	17,81	66,00	71,0	42,00	7,00/6,0

* Placas laterales rectas



Resistencia a la tracción	Resistencia a la tracción media	Peso por metro	Piezas de cadena disponibles					
Q min	Q0	q						
kN/lbf	kN	kg/m	E	S	L	C	A	B
1,3/303		0,11	X		X		X	
2,3/530		0,20	X		X		X	
4,1/939		0,41	X		X		X	
8,0/1818		0,70	X	X	X		X	
9,7/2197		0,94	X	X	X		X	
12,3/2803		1,16	X	X	X		X	
26,7/6061		2,73	X	X	X		X	
39,3/8939		3,73	X	X	X		X	
69,3/16969		7,20		X	X		X	
86,0/18146		8,50		X	X		X	
100,0/22727		10,25		X	X		X	



Solution range



Las cadenas de rodillos de acero inoxidable Donghua cumplen con los exigentes requisitos de la industria alimentaria. Para aplicaciones alimentarias especiales, existen diferentes lubricantes de grado alimentario disponibles. Consulte con nuestro departamento de ingeniería. Las cadenas de rodillos de acero inoxidable Donghua no pueden sustituir a las cadenas de rodillos de acero al carbono estándar del mismo tamaño. La carga de rotura y la resistencia al desgaste difieren demasiado. Consulte con nuestro departamento de ingeniería para la elección de las dimensiones correctas por unidad. Todas las cadenas de rodillos Donghua están: preestiradas, resistentes a la fatiga y al desgaste. Posibilidad de prelubricación bajo demanda. Estas cadenas de rodillos de acero inoxidable no están lubricadas por defecto. Las cadenas de rodillos simplex, duplex y triplex Donghua se fabrican de acuerdo con la norma ISO 606 DIN B187, están precargadas y prelubricadas, tienen rodillos compactos y están marcadas con el número de código del lote de producción para su total trazabilidad. Todas las cadenas de rodillos Donghua están selladas en bolsas de plástico y empaquetadas en cajas de cartón con descripciones claras de la norma ISO 606 DIN e instrucciones de seguridad. El tamaño estándar del embalaje es una caja de 5 metros; bobinas disponibles bajo demanda. El servicio de corte a medida está disponible bajo demanda. Se dispone bajo demanda de distintos certificados de pruebas, como carga de ruptura, tolerancia de longitud y análisis de materiales. Se pueden combinar bajo demanda cadenas de rodillos que sean necesarias para aplicaciones que "funcionan como pares". Posibilidad de tolerancia de longitud DIN, 1/2DIN y 1/3DIN; solicite un presupuesto. Existen diferentes tipos de lubricantes especiales para alta temperatura, baja temperatura, aplicaciones alimentarias o entornos especiales. Consulte cualquier necesidad especial con nuestro equipo de ventas. Para calcular la cadena de transmisión y comprobar las dimensiones correctas, contacte con nuestro departamento de ingeniería y consulte también la hoja de datos de cálculo de las cadenas de transmisión en la página 301. Si rellena la ficha y nos la envía a nuestro departamento de ingeniería, recibirá un cálculo detallado de la cadena de transmisión, incluyendo la expectativa de vida útil. Se dispone de piñones para todas las cadenas de rodillos, con orificio piloto, orificio fijo, chavetero, tornillo de fijación u orificio de rodamiento con ranuras. Posibilidad de dentado estándar, endurecido o especial con orificio piloto, orificio fijo o casquillo cónico. Herramientas para cadenas, tensores y lubricantes para cadenas en las páginas 302-310.

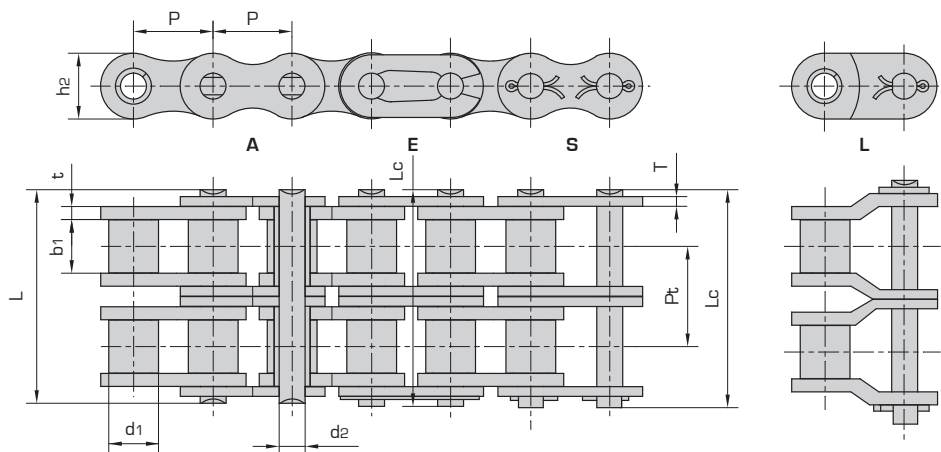
Cadenas de rodillos de precisión de paso corto (serie B)

Acero inoxidable AISI304 (1.4301)

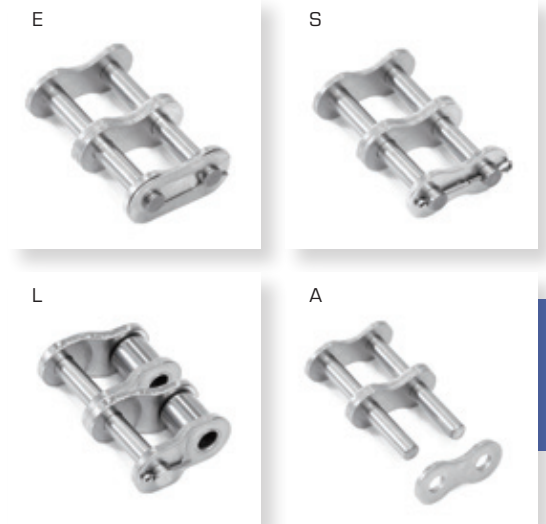
Serie de cadenas de rodillos y casquillos Duplex

N.º de pieza	N.º de cadena DIN/ISO 606	Paso	Diámetro del rodillo	Anchura entre las placas internas	Diámetro del pasador	Longitud del pasador		Profundi- dad de la placa interior	Espesor de malla	Transverse Paso
		P	d1 máx	b1 min	d2 máx	L máx	Lc máx	h2 máx	T máx	
		mm	mm	mm	mm	mm	mm	mm	mm	
12005B-2SS	05B-2SS	8,000	5,00	3,00	2,31	13,9	14,5	7,10	0,80	5,64
12006B-2SS	*06B-2SS	9,525	6,35	5,72	3,28	23,4	24,4	8,20	1,30	10,24
12008B-2SS	08B-2SS	12,700	8,51	7,75	4,45	31,0	32,2	11,80	1,60	13,92
12010B-2SS	10B-2SS	15,875	10,16	9,65	5,08	36,1	37,5	14,70	1,70	16,59
12012B-2SS	12B-2SS	19,050	12,07	11,68	5,72	42,0	43,6	16,00	1,85	19,46
12016B-2SS	16B-2SS	25,400	15,88	17,02	8,28	68,0	69,3	21,00	4,15/3,1	31,88
12020B-2SS	20B-2SS	31,750	19,05	19,56	10,19	77,8	81,5	26,40	4,50/3,5	36,45
12024B-2SS	24B-2SS	38,100	25,40	25,40	14,63	101,7	106,2	33,20	6,00/4,8	48,36
12028B-2SS	28B-2SS	44,450	27,94	30,99	15,90	124,6	129,1	36,70	7,50/6,0	59,56
12032B-2SS	32B-2SS	50,800	29,21	30,99	17,81	124,6	129,6	42,00	7,00/6,0	58,55

* Placas laterales rectas



Resistencia a la tracción	Resistencia a la tracción media	Peso por metro	Piezas de cadena disponibles				
Q min	Q0	q	E	S	L	C	A
kN/lbf	kN	kg/m					
4,0/899		0,33	X		X		X
7,9/1783		0,77	X		X		X
13,6/3057		1,34	X	X	X		X
16,4/3694		1,84	X	X	X		X
21,0/4713		2,31	X	X	X		X
45,3/10191		5,42	X	X	X		X
66,7/14987		7,20		X	X		X
117,9/26497		13,40		X	X		X
146,2/32867		16,60		X	X		X
170,0/38217		21,00		X	X		X



Las cadenas de rodillos de acero inoxidable Donghua cumplen con los exigentes requisitos de la industria alimentaria. Para aplicaciones alimentarias especiales, existen diferentes lubricantes de grado alimentario disponibles. Consulte con nuestro departamento de ingeniería. Las cadenas de rodillos de acero inoxidable Donghua no pueden sustituir a las cadenas de rodillos de acero al carbono estándar del mismo tamaño. La carga de rotura y la resistencia al desgaste difieren demasiado. Consulte con nuestro departamento de ingeniería para la elección de las dimensiones correctas por unidad. Todas las cadenas de rodillos Donghua están preestiradas, resistentes a la fatiga y al desgaste. Posibilidad de prelubricación bajo demanda. Estas cadenas de rodillos de acero inoxidable no están lubricadas por defecto. Las cadenas de rodillos simplex, duplex y triplex Donghua se fabrican de acuerdo con la norma ISO 606 DIN8187, están precargadas y prelubricadas, tienen rodillos compactos y están marcadas con el número de código del lote de producción para su total trazabilidad. Todas las cadenas de rodillos Donghua están selladas en bolsas de plástico y empaquetadas en cajas de cartón con descripciones claras de la norma ISO 606 DIN e instrucciones de seguridad. El tamaño estándar del embalaje es una caja de 5 metros; bobinas disponibles bajo demanda. El servicio de corte a medida está disponible bajo demanda. Se dispone bajo demanda de distintos certificados de pruebas, como carga de ruptura, tolerancia de longitud y análisis de materiales. Se pueden combinar bajo demanda cadenas de rodillos que sean necesarias para aplicaciones que "funcionan como pares". Posibilidad de tolerancia de longitud DIN, 1/2DIN y 1/3DIN; solicite un presupuesto. Existen diferentes tipos de lubricantes especiales para alta temperatura, baja temperatura, aplicaciones alimentarias o entornos especiales. Consulte cualquier necesidad especial con nuestro equipo de ventas. Para calcular la cadena de transmisión y comprobar las dimensiones correctas, contacte con nuestro departamento de ingeniería y consulte también la hoja de datos de cálculo de las cadenas de transmisión en la página 301. Si rellena la ficha y nos la envía a nuestro departamento de ingeniería, recibirá un cálculo detallado de la cadena de transmisión, incluyendo la expectativa de vida útil. Se dispone de piñones para todas las cadenas de rodillos, con orificio piloto, orificio fijo, chavetero, tornillo de fijación u orificio de rodamiento con ranuras. Posibilidad de dentado estándar, endurecido o especial con orificio piloto, orificio fijo o casquillo cónico. Herramientas para cadenas, tensores y lubricantes para cadenas en las páginas 302-310.

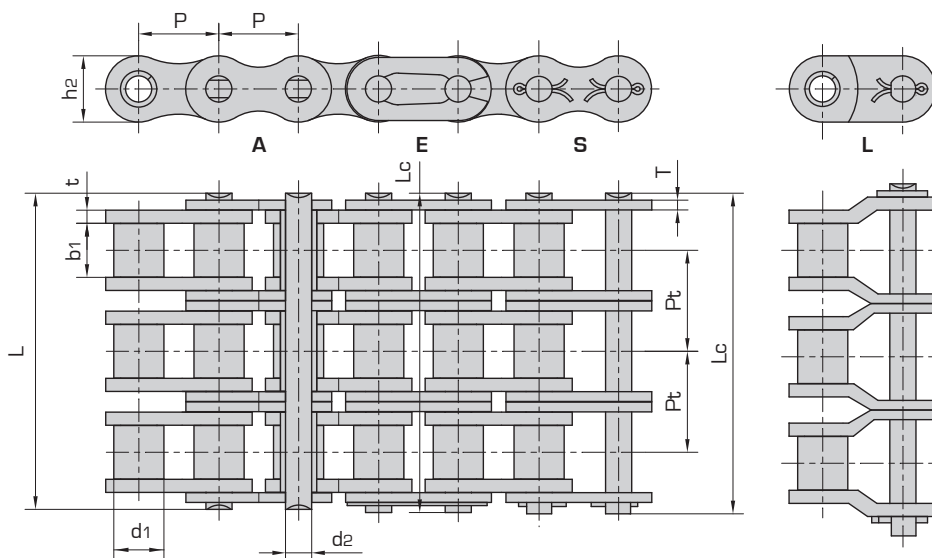
Cadenas de rodillos de precisión de paso corto (serie B)

Acero inoxidable AISI304 (1.4301)

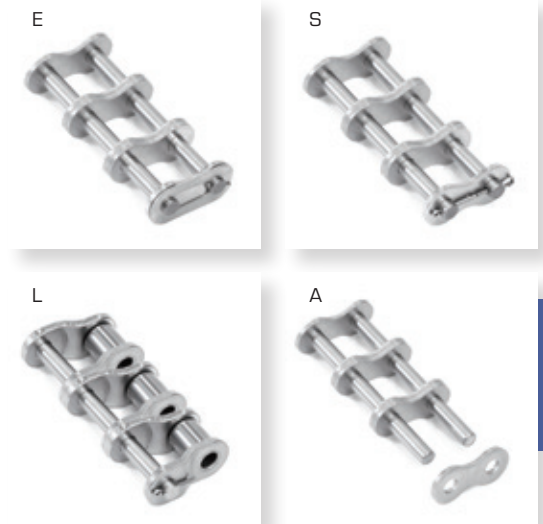
Serie de cadenas de rodillos y casquillos Triplex

N.º de pieza	N.º de cadena DIN/ISO 606	Paso	Diámetro del rodillo	Anchura entre las placas internas	Diámetro del pasador	Longitud del pasador		Profundi- dad de la placa interior	Espesor de malla	Transverse Paso
		P	d1 máx	b1 min	d2 máx	L máx	Lc máx	h2 máx	T máx	
		mm	mm	mm	mm	mm	mm	mm	mm	
12006B-3SS	*06B-3SS	9,525	6,35	5,72	3,28	33,5	34,6	8,20	1,30	10,24
12008B-3SS	08B-3SS	12,700	8,51	7,75	4,45	45,1	46,1	11,80	1,60	13,92
12010B-3SS	10B-3SS	15,875	10,16	9,65	5,08	52,7	54,1	14,70	1,70	16,59
12012B-3SS	12B-3SS	19,050	12,07	11,68	5,72	61,5	63,1	16,00	1,85	19,46
12016B-3SS	16B-3SS	25,400	15,88	17,02	8,28	99,8	101,2	21,00	4,15/3,1	31,88
12020B-3SS	20B-3SS	31,750	19,05	19,56	10,19	114,2	117,9	26,40	4,50/3,5	36,45
12024B-3SS	24B-3SS	38,100	25,40	25,40	14,63	150,1	154,6	33,20	6,00/4,8	48,36
12028B-3SS	28B-3SS	44,450	27,94	30,99	15,90	184,2	188,7	36,70	7,50/6,0	59,56
12032B-3SS	32B-3SS	50,800	29,21	30,99	17,81	183,2	188,2	42,00	7,00/6,0	58,55

* Placas laterales rectas



Resistencia a la tracción	Resistencia a la tracción media	Peso por metro	Piezas de cadena disponibles				
Q min	Q0	q	E	S	L	C	A
kN/lbf	kN	kg/m					
12,6/2832		1,16	X		X		X
21,7/4871		2,03	X	X	X		X
26,0/5845		2,77	X	X	X		X
33,0/7419		3,46	X	X	X		X
72,0/16186		8,13	X	X	X		X
106,7/23979		10,82		X	X		X
188,0/42264		20,10		X	X		X
233,9/52575		24,92		X	X		X
272,0/61148		31,56		X	X		X



Las cadenas de rodillos de acero inoxidable Donghua cumplen con los exigentes requisitos de la industria alimentaria. Para aplicaciones alimentarias especiales, existen diferentes lubricantes de grado alimentario disponibles. Consulte con nuestro departamento de ingeniería. Las cadenas de rodillos de acero inoxidable Donghua no pueden sustituir a las cadenas de rodillos de acero al carbono estándar del mismo tamaño. La carga de rotura y la resistencia al desgaste difieren demasiado. Consulte con nuestro departamento de ingeniería para la elección de las dimensiones correctas por unidad. Todas las cadenas de rodillos Donghua están: preestiradas, resistentes a la fatiga y al desgaste. Posibilidad de prelubricación bajo demanda. Estas cadenas de rodillos de acero inoxidable no están lubricadas por defecto. Las cadenas de rodillos simplex, duplex y triplex Donghua se fabrican de acuerdo con la norma ISO 606 DINB187, están precargadas y prelubricadas, tienen rodillos compactos y están marcadas con el número de código del lote de producción para su total trazabilidad. Todas las cadenas de rodillos Donghua están selladas en bolsas de plástico y empaquetadas en cajas de cartón con descripciones claras de la norma ISO 606 DIN e instrucciones de seguridad. El tamaño estándar del embalaje es una caja de 5 metros; bobinas disponibles bajo demanda. El servicio de corte a medida está disponible bajo demanda. Se dispone bajo demanda de distintos certificados de pruebas, como carga de ruptura, tolerancia de longitud y análisis de materiales. Se pueden combinar bajo demanda cadenas de rodillos que sean necesarias para aplicaciones que "funcionan como pares". Posibilidad de tolerancia de longitud DIN, 1/2DIN y 1/3DIN; solicite un presupuesto. Existen diferentes tipos de lubricantes especiales para alta temperatura, baja temperatura, aplicaciones alimentarias o entornos especiales. Consulte cualquier necesidad especial con nuestro equipo de ventas. Para calcular la cadena de transmisión y comprobar las dimensiones correctas, contacte con nuestro departamento de ingeniería y consulte también la hoja de datos de cálculo de las cadenas de transmisión en la página 301. Si rellena la ficha y nos la envía a nuestro departamento de ingeniería, recibirá un cálculo detallado de la cadena de transmisión, incluyendo la expectativa de vida útil. Se dispone de piñones para todas las cadenas de rodillos, con orificio piloto, orificio fijo, chavetero, tornillo de fijación u orificio de rodamiento con ranuras. Posibilidad de dentado estándar, endurecido o especial con orificio piloto, orificio fijo o casquillo cónico. Herramientas para cadenas, tensores y lubricantes para cadenas en las páginas 302-310.

Cadenas de rodillos de precisión de paso corto (serie A)

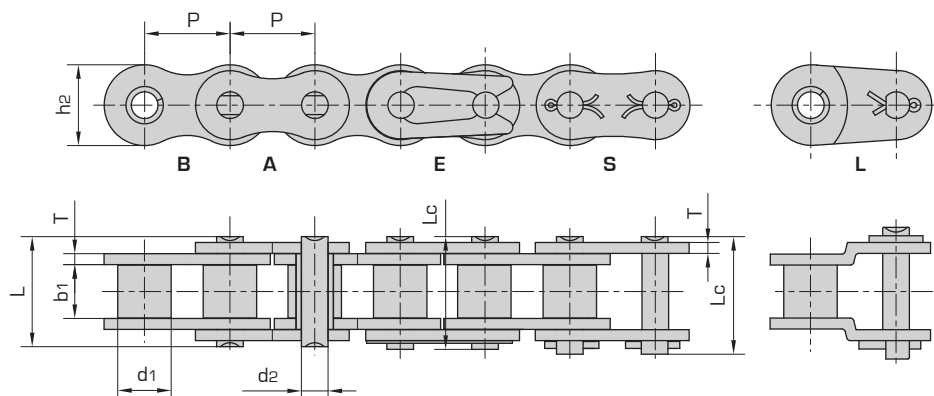
Acero inoxidable AISI304 (1.4301)

Serie de cadenas de rodillos y casquillos Simplex & cadenas de arbustos

N.º de pieza	N.º de cadena DIN/ISO 606	ANSI Chain no.	Paso	Diámetro del rodillo	Anchura entre las placas internas	Diámetro del pasador	Longitud del pasador		Profundi- dad de la placa interior	Espesor de malla
							L máx	Lc máx		
							P	d1 máx		
mm	mm	mm	mm	mm	mm	mm	mm	mm		
12025-1SS	*04C-1SS	*25SS	6,350	3,30	3,18	2,31	7,90	8,40	6,00	0,80
12035-1SS	*06C-1SS	*35SS	9,525	5,08	4,77	3,58	12,40	13,17	9,00	1,30
12041-1SS	085-1SS	41SS	12,700	7,77	6,25	3,58	13,75	15,00	9,91	1,30
12040-1SS	08A-1SS	40SS	12,700	7,95	7,85	3,96	16,60	17,80	12,00	1,50
12050-1SS	10A-1SS	50SS	15,875	10,16	9,40	5,08	20,70	22,20	15,09	2,03
12060-1SS	12A-1SS	60SS	19,050	11,91	12,57	5,94	25,90	27,70	18,00	2,42
12080-1SS	16A-1SS	80SS	25,400	15,88	15,75	7,92	32,70	35,00	24,00	3,25
120100-1SS	20A-1SS	100SS	31,750	19,05	18,90	9,53	40,40	44,70	30,00	4,00
120120-1SS	24A-1SS	120SS	38,100	22,23	25,22	11,10	50,30	54,30	35,70	4,80
120140-1SS	28A-1SS	140SS	44,450	25,40	25,22	12,70	54,40	59,00	41,00	5,60
120160-1SS	32A-1SS	160SS	50,800	28,58	31,55	14,27	64,80	69,60	47,80	6,40

* Cadena de casquillos: d1 en la tabla indica el diámetro externo del casquillo.

* Placas laterales rectas



Resistencia a la tracción	Resistencia a la tracción media	Peso por metro	Piezas de cadena disponibles					
Q min	Q0	q	E	S	L	C	A	B
kN/lbf	kN	kg/m						
3,50/795		0,15	X				X	
7,90/1795		0,33	X		X		X	
6,67/1516		0,41	X		X		X	
14,10/3205		0,62	X		X		X	
22,20/5045		1,02	X		X		X	
31,80/7227		1,50	X		X		X	
56,70/12886		2,60	X		X		X	
88,50/20114		3,91		X	X		X	
127,00/28864		5,62		X	X		X	
172,40/39182		7,50		X	X		X	
226,80/51545		10,10		X	X		X	



Las cadenas de rodillos de acero inoxidable Donghua cumplen con los exigentes requisitos de la industria alimentaria. Para aplicaciones alimentarias especiales, existen diferentes lubricantes de grado alimentario disponibles. Consulte con nuestro departamento de ingeniería. Las cadenas de rodillos de acero inoxidable Donghua no pueden sustituir a las cadenas de rodillos de acero al carbono estándar del mismo tamaño. La carga de rotura y la resistencia al desgaste difieren demasiado. Consulte con nuestro departamento de ingeniería para la elección de las dimensiones correctas por unidad. Todas las cadenas de rodillos Donghua están: preestiradas, resistentes a la fatiga y al desgaste. Posibilidad de prelubricación bajo demanda. Estas cadenas de rodillos de acero inoxidable no están lubricadas por defecto. Las cadenas de rodillos simplex, duplex y triplex Donghua se fabrican de acuerdo con la norma ISO 606 DINB1B7, están precargadas y prelubricadas, tienen rodillos compactos y están marcadas con el número de código del lote de producción para su total trazabilidad. Todas las cadenas de rodillos Donghua están selladas en bolsas de plástico y empaquetadas en cajas de cartón con descripciones claras de la norma ISO 606 DIN e instrucciones de seguridad. El tamaño estándar del embalaje es una caja de 5 metros; bobinas disponibles bajo demanda. El servicio de corte a medida está disponible bajo demanda. Se dispone bajo demanda de distintos certificados de pruebas, como carga de ruptura, tolerancia de longitud y análisis de materiales. Se pueden combinar bajo demanda cadenas de rodillos que sean necesarias para aplicaciones que "funcionan como pares". Posibilidad de tolerancia de longitud DIN, 1/2DIN y 1/3DIN; solicite un presupuesto. Existen diferentes tipos de lubricantes especiales para alta temperatura, baja temperatura, aplicaciones alimentarias o entornos especiales. Consulte cualquier necesidad especial con nuestro equipo de ventas. Para calcular la cadena de transmisión y comprobar las dimensiones correctas, contacte con nuestro departamento de ingeniería y consulte también la hoja de datos de cálculo de las cadenas de transmisión en la página 301. Si rellena la ficha y nos la envía a nuestro departamento de ingeniería, recibirá un cálculo detallado de la cadena de transmisión, incluyendo la expectativa de vida útil. Se dispone de piñones para todas las cadenas de rodillos, con orificio piloto, orificio fijo, chavetero, tornillo de fijación u orificio de rodamiento con ranuras. Posibilidad de dentado estándar, endurecido o especial con orificio piloto, orificio fijo o casquillo cónico. Herramientas para cadenas, tensores y lubricantes para cadenas en las páginas 302-310.

Cadenas de rodillos de precisión de paso corto (serie A)

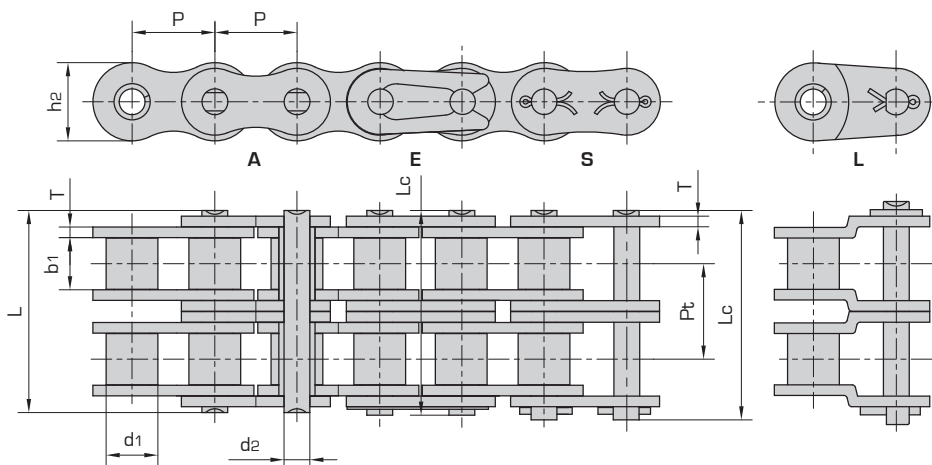
Acero inoxidable AISI304 (1.4301)

Serie de cadenas de rodillos y casquillos Duplex & cadenas de arbustos

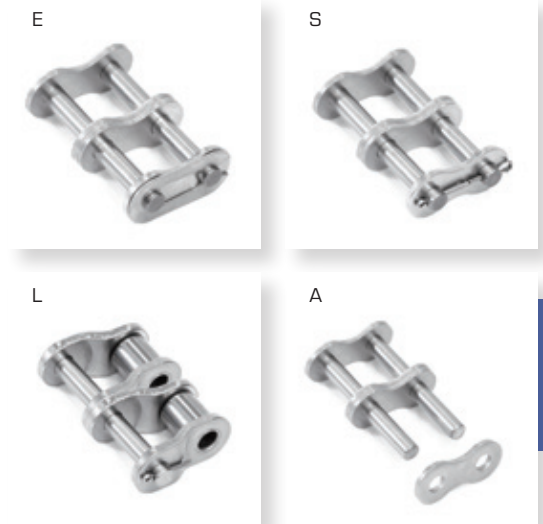
N.º de pieza	N.º de cadena DIN/ISO 606	ANSI Chain no.	Paso	Diámetro del rodillo	Anchura entre las placas internas	Diámetro del pasador	Longitud del pasador		Profundi- dad de la placa interior	Espesor de malla	Transverse Paso
							L máx	Lc máx			
							P	d1 máx			
mm	mm	mm	mm	mm	mm	mm	mm	mm	mm		
12025-2SS	*04C-2SS	*25-2SS	6,350	3,30	3,18	2,31	14,5	15,0	6,00	0,80	6,40
12035-2SS	*06C-2SS	*35-2SS	9,525	5,08	4,77	3,58	22,5	23,3	9,00	1,30	10,13
12041-2SS	085-2SS	41-2SS	12,700	7,77	6,25	3,58	25,7	26,9	9,91	1,30	11,95
12040-2SS	08A-2SS	40-2SS	12,700	7,95	7,85	3,96	31,0	32,2	12,00	1,50	14,38
12050-2SS	10A-2SS	50-2SS	15,875	10,16	9,40	5,08	38,9	40,4	15,09	2,03	18,11
12060-2SS	12A-2SS	60-2SS	19,050	11,91	12,57	5,94	48,8	50,5	18,00	2,42	22,78
12080-2SS	16A-2SS	80-2SS	25,400	15,88	15,75	7,92	62,7	64,3	24,00	3,25	29,29
120100-2SS	20A-2SS	100-2SS	31,750	19,05	18,90	9,53	76,4	80,5	30,00	4,00	35,76
120120-2SS	24A-2SS	120-2SS	38,100	22,23	25,22	11,10	95,8	99,7	35,70	4,80	45,44
120140-2SS	28A-2SS	140-2SS	44,450	25,40	25,22	12,70	103,3	107,9	41,00	5,60	48,87
120160-2SS	32A-2SS	160-2SS	50,800	28,58	31,55	14,27	123,3	128,1	47,80	6,40	58,55

* Cadena de casquillos: d1 en la tabla indica el diámetro externo del casquillo.

* Placas laterales rectas



Resistencia a la tracción	Resistencia a la tracción media	Peso por metro	Piezas de cadena disponibles				
Q min	Q0	q	E	S	L	C	A
kN/lbf	kN	kg/m					
7,00/1591		0,28	X				X
15,80/3591		0,63	X				X
13,34/3032		0,81	X		X		X
28,20/6409		1,12	X		X		X
44,40/10091		2,00	X		X		X
63,60/14455		2,92	X		X		X
113,40/25773		5,15	X		X		X
177,00/40227		7,80		X	X		X
254,00/57727		11,70		X	X		X
344,80/78364		15,14		X	X		X
453,60/103091		20,14		X	X		X



Las cadenas de rodillos de acero inoxidable Donghua cumplen con los exigentes requisitos de la industria alimentaria. Para aplicaciones alimentarias especiales, existen diferentes lubricantes de grado alimentario disponibles. Consulte con nuestro departamento de ingeniería. Las cadenas de rodillos de acero inoxidable Donghua no pueden sustituir a las cadenas de rodillos de acero al carbono estándar del mismo tamaño. La carga de rotura y la resistencia al desgaste difieren demasiado. Consulte con nuestro departamento de ingeniería para la elección de las dimensiones correctas por unidad. Todas las cadenas de rodillos Donghua están preestiradas, resistentes a la fatiga y al desgaste. Posibilidad de prelubricación bajo demanda. Estas cadenas de rodillos de acero inoxidable no están lubricadas por defecto. Las cadenas de rodillos simplex, duplex y triplex Donghua se fabrican de acuerdo con la norma ISO 606 DIN B187, están precargadas y prelubricadas, tienen rodillos compactos y están marcadas con el número de código del lote de producción para su total trazabilidad. Todas las cadenas de rodillos Donghua están selladas en bolsas de plástico y empaquetadas en cajas de cartón con descripciones claras de la norma ISO 606 DIN e instrucciones de seguridad. El tamaño estándar del embalaje es una caja de 5 metros; bobinas disponibles bajo demanda. El servicio de corte a medida está disponible bajo demanda. Se dispone bajo demanda de distintos certificados de pruebas, como carga de ruptura, tolerancia de longitud y análisis de materiales. Se pueden combinar bajo demanda cadenas de rodillos que sean necesarias para aplicaciones que "funcionan como pares". Posibilidad de tolerancia de longitud DIN, 1/2DIN y 1/3DIN; solicite un presupuesto. Existen diferentes tipos de lubricantes especiales para alta temperatura, baja temperatura, aplicaciones alimentarias o entornos especiales. Consulte cualquier necesidad especial con nuestro equipo de ventas. Para calcular la cadena de transmisión y comprobar las dimensiones correctas, contacte con nuestro departamento de ingeniería y consulte también la hoja de datos de cálculo de las cadenas de transmisión en la página 301. Si rellena la ficha y nos la envía a nuestro departamento de ingeniería, recibirá un cálculo detallado de la cadena de transmisión, incluyendo la expectativa de vida útil. Se dispone de piñones para todas las cadenas de rodillos, con orificio piloto, orificio fijo, chavetero, tornillo de fijación u orificio de rodamiento con ranuras. Posibilidad de dentado estándar, endurecido o especial con orificio piloto, orificio fijo o casquillo cónico. Herramientas para cadenas, tensores y lubricantes para cadenas en las páginas 302-310.

Cadenas de rodillos de precisión de paso corto (serie A)

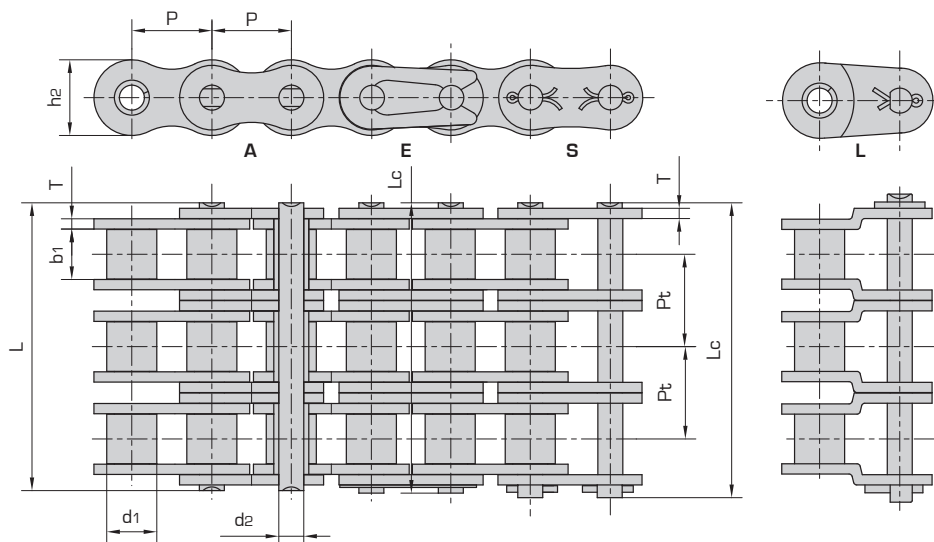
Acero inoxidable AISI304(1.4301)

Serie de cadenas de rodillos y casquillos Triplex & cadenas de arbustos

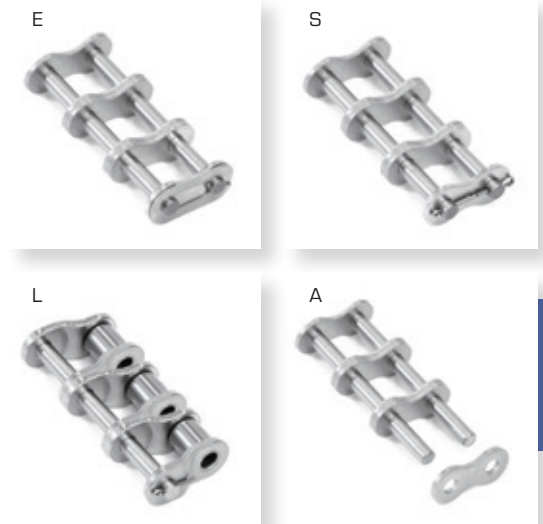
N.º de pieza	N.º de cadena DIN/ISO 606	ANSI Chain no.	Paso	Diámetro del rodillo	Anchura entre las placas internas	Diámetro del pasador	Longitud del pasador		Profundi- dad de la placa interior	Espesor de malla	Transverse Paso
							L máx	Lc máx			
							P	d1 máx			
mm	mm	mm	mm	mm	mm	mm	mm	mm	mm		
12025-3SS	*04C-3SS	*25-3SS	6,350	3,30	3,18	2,31	21,0	21,5	6,00	0,80	6,40
12035-3SS	*06C-3SS	*35-3SS	9,525	5,08	4,77	3,58	32,7	33,5	9,00	1,30	10,13
12040-3SS	08A-3SS	40-3SS	12,700	7,95	7,85	3,96	45,4	46,6	12,00	1,50	14,38
12050-3SS	10A-3SS	50-3SS	15,875	10,16	9,40	5,08	57,0	58,5	15,09	2,03	18,11
12060-3SS	12A-3SS	60-3SS	19,050	11,91	12,57	5,94	71,5	73,3	18,00	2,42	22,78
12080-3SS	16A-3SS	80-3SS	25,400	15,88	15,75	7,92	91,7	93,6	24,00	3,25	29,29
120100-3SS	20A-3SS	100-3SS	31,750	19,05	18,90	9,53	112,2	116,3	30,00	4,00	35,76
120120-3SS	24A-3SS	120-3SS	38,100	22,23	25,22	11,10	141,4	145,2	35,70	4,80	45,44
120140-3SS	28A-3SS	140-3SS	44,450	25,40	25,22	12,70	152,2	156,8	41,00	5,60	48,87
120160-3SS	32A-3SS	160-3SS	50,800	28,58	31,55	14,27	181,8	186,6	47,80	6,40	58,55

* Cadena de casquillos: d1 en la tabla indica el diámetro externo del casquillo.

* Placas laterales rectas



Resistencia a la tracción	Resistencia a la tracción media	Peso por metro	Piezas de cadena disponibles				
Q min	Q0	q	E	S	L	C	A
kN/lbf	kN	kg/m					
10,5/2386		0,44	X				X
23,7/5386		1,05	X				X
42,3/9614		1,90	X		X		X
66,6/15136		3,09	X		X		X
95,4/21682		4,54	X		X		X
170,1/38659		7,89	X		X		X
265,5/60341		11,77		X	X		X
381,0/86591		17,53		X	X		X
517,2/117545		22,20		X	X		X
680,4/154636		30,02	X	X			X



Las cadenas de rodillos de acero inoxidable Donghua cumplen con los exigentes requisitos de la industria alimentaria. Para aplicaciones alimentarias especiales, existen diferentes lubricantes de grado alimentario disponibles. Consulte con nuestro departamento de ingeniería. Las cadenas de rodillos de acero inoxidable Donghua no pueden sustituir a las cadenas de rodillos de acero al carbono estándar del mismo tamaño. La carga de rotura y la resistencia al desgaste difieren demasiado. Consulte con nuestro departamento de ingeniería para la elección de las dimensiones correctas por unidad. Todas las cadenas de rodillos Donghua están: preestiradas, resistentes a la fatiga y al desgaste. Posibilidad de prelubricación bajo demanda. Estas cadenas de rodillos de acero inoxidable no están lubricadas por defecto. Las cadenas de rodillos simplex, duplex y triplex Donghua se fabrican de acuerdo con la norma ISO 606 DINB187, están precargadas y prelubricadas, tienen rodillos compactos y están marcadas con el número de código del lote de producción para su total trazabilidad. Todas las cadenas de rodillos Donghua están selladas en bolsas de plástico y empaquetadas en cajas de cartón con descripciones claras de la norma ISO 606 DIN e instrucciones de seguridad. El tamaño estándar del embalaje es una caja de 5 metros; bobinas disponibles bajo demanda. El servicio de corte a medida está disponible bajo demanda. Se dispone bajo demanda de distintos certificados de pruebas, como carga de ruptura, tolerancia de longitud y análisis de materiales. Se pueden combinar bajo demanda cadenas de rodillos que sean necesarias para aplicaciones que "funcionan como pares". Posibilidad de tolerancia de longitud DIN, 1/2DIN y 1/3DIN; solicite un presupuesto. Existen diferentes tipos de lubricantes especiales para alta temperatura, baja temperatura, aplicaciones alimentarias o entornos especiales. Consulte cualquier necesidad especial con nuestro equipo de ventas. Para calcular la cadena de transmisión y comprobar las dimensiones correctas, contacte con nuestro departamento de ingeniería y consulte también la hoja de datos de cálculo de las cadenas de transmisión en la página 301. Si rellena la ficha y nos la envía a nuestro departamento de ingeniería, recibirá un cálculo detallado de la cadena de transmisión, incluyendo la expectativa de vida útil. Se dispone de piñones para todas las cadenas de rodillos, con orificio piloto, orificio fijo, chavetero, tornillo de fijación u orificio de rodamiento con ranuras. Posibilidad de dentado estándar, endurecido o especial con orificio piloto, orificio fijo o casquillo cónico. Herramientas para cadenas, tensores y lubricantes para cadenas en las páginas 302-310.

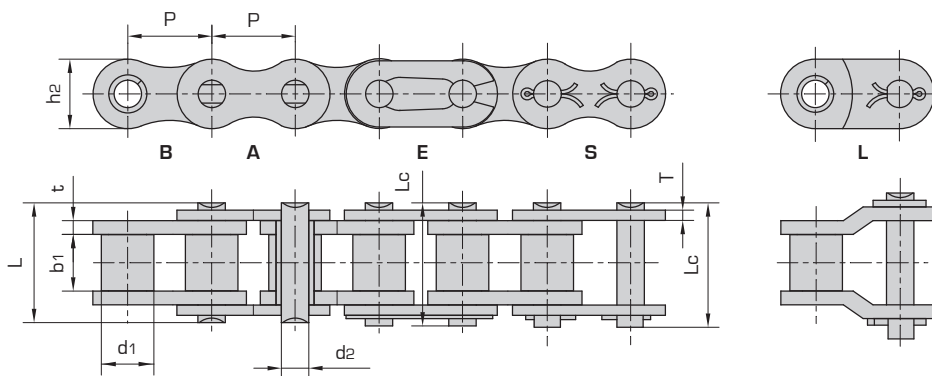
Cadenas de rodillos de precisión de paso corto (serie B)

Acero inoxidable AISI304 (1.4301) SS Plus con pasadores cromados duros

Serie de cadenas de rodillos y casquillos Simplex

N.º de pieza	N.º de cadena DIN/ISO 606	Paso	Diámetro del rodillo	Anchura entre las placas internas	Diámetro del pasador	Longitud del pasador	Profundi- dad de la placa interior	Espesor de malla	
		P	d1 máx	b1 min	d2 máx	L máx	Lc máx	h2 máx	T máx
		mm	mm	mm	mm	mm	mm	mm	mm
12106B-1SS PLUS	*06B-1SS PLUS	9,525	6,35	5,72	3,28	13,15	14,1	8,20	1,30
12108B-1SS PLUS	08B-1SS PLUS	12,700	8,51	7,75	4,45	16,70	18,2	11,80	1,60
12110B-1SS PLUS	10B-1SS PLUS	15,875	10,16	9,65	5,08	19,50	20,9	14,70	1,70
12112B-1SS PLUS	12B-1SS PLUS	19,050	12,07	11,68	5,72	22,50	24,2	16,00	1,85
12116B-1SS PLUS	16B-1SS PLUS	25,400	15,88	17,02	8,28	36,10	37,4	21,00	4,15/3,1
12120B-1SS PLUS	20B-1SS PLUS	31,750	19,05	19,56	10,19	41,30	45,0	26,40	4,50/3,5
12124B-1SS PLUS	24B-1SS PLUS	38,100	25,40	25,40	14,63	53,40	57,8	33,20	6,00/4,8
12128B-1SS PLUS	28B-1SS PLUS	44,450	27,94	30,99	15,90	65,10	69,5	36,70	7,50/6,0
12132B-1SS PLUS	32B-1SS PLUS	50,800	29,21	30,99	17,81	66,00	71,0	42,00	7,00/6,0

* Placas laterales rectas



Resistencia a la tracción	Resistencia a la tracción media	Peso por metro	Piezas de cadena disponibles					
Q min	Q0	q	E	S	L	C	A	B
kN/lbf	kN	kg/m						
6,2/1409		0,41	X		X		X	
12,0/2727		0,70	X	X	X		X	
14,5/3295		0,94	X	X	X		X	
18,5/4205		1,16	X	X	X		X	
40,0/9091		2,73	X	X	X		X	
59,0/13409		3,73	X	X	X		X	
104,0/25454		7,20		X	X		X	
129,0/27219		8,50		X	X		X	
150,0/34090		10,25		X	X		X	



Solution
range



Las cadenas de rodillos de acero inoxidable SS PLUS Donghua ofrecen una resistencia al desgaste un 30 % superior a la de las cadenas de rodillos de acero inoxidable normales. Estos resultados de resistencia al desgaste se consiguen gracias al uso de pasadores cromados duros. Las cadenas de rodillos de acero inoxidable Donghua cumplen con los exigentes requisitos de la industria alimentaria. Para aplicaciones alimentarias especiales, existen diferentes lubricantes de grado alimentario disponibles. Consulte con nuestro departamento de ingeniería. Las cadenas de rodillos de acero inoxidable Donghua no pueden sustituir a las cadenas de rodillos de acero al carbono estándar del mismo tamaño. La carga de rotura y la resistencia al desgaste difieren demasiado. Consulte con nuestro departamento de ingeniería para la elección de las dimensiones correctas por unidad. Todas las cadenas de rodillos Donghua están: preestiradas, resistentes a la fatiga y al desgaste. Posibilidad de prelubricación bajo demanda. Estas cadenas de rodillos de acero inoxidable no están lubricadas por defecto. Las cadenas de rodillos simplex, duplex y triplex Donghua se fabrican de acuerdo con la norma ISO 606 DIN8187, están precargadas y prelubricadas, tienen rodillos compactos y están marcadas con el número de código del lote de producción para su total trazabilidad. Todas las cadenas de rodillos Donghua están selladas en bolsas de plástico y empaquetadas en cajas de cartón con descripciones claras de la norma ISO 606 DIN e instrucciones de seguridad. El tamaño estándar del embalaje es una caja de 5 metros; bobinas disponibles bajo demanda. El servicio de corte a medida está disponible bajo demanda. Se dispone bajo demanda de distintos certificados de pruebas, como carga de ruptura, tolerancia de longitud y análisis de materiales. Se pueden combinar bajo demanda cadenas de rodillos que sean necesarias para aplicaciones que "funcionan como pares". Posibilidad de tolerancia de longitud DIN, 1/2DIN y 1/3DIN; solicite un presupuesto. Existen diferentes tipos de lubricantes especiales para alta temperatura, baja temperatura, aplicaciones alimentarias o entornos especiales. Consulte cualquier necesidad especial con nuestro equipo de ventas. Para calcular la cadena de transmisión y comprobar las dimensiones correctas, contacte con nuestro departamento de ingeniería y consulte también la hoja de datos de cálculo de las cadenas de transmisión en la página 301. Si rellena la ficha y nos la envía a nuestro departamento de ingeniería, recibirá un cálculo detallado de la cadena de transmisión, incluyendo la expectativa de vida útil. Se dispone de piñones para todas las cadenas de rodillos, con orificio piloto, orificio fijo, chavetero, tornillo de fijación u orificio de rodamiento con ranuras. Posibilidad de dentado estándar, endurecido o especial con orificio piloto, orificio fijo o casquillo cónico. Herramientas para cadenas, tensores y lubricantes para cadenas en las páginas 302-310.

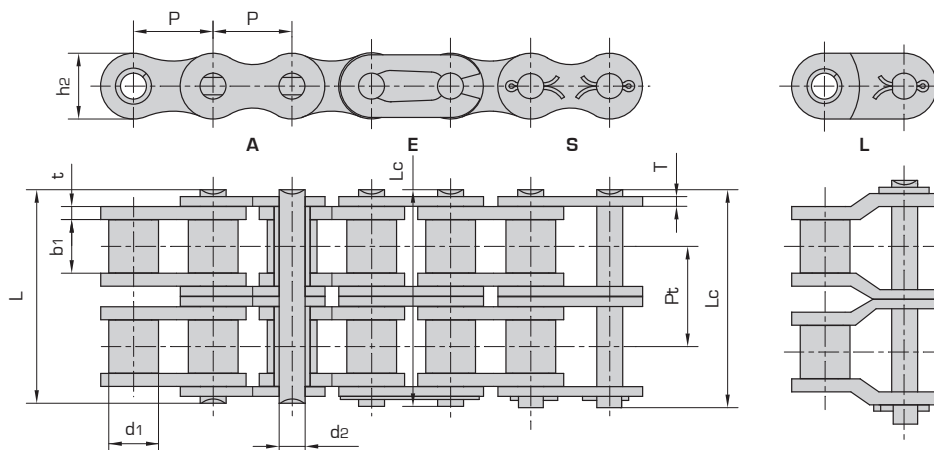
Cadenas de rodillos de precisión de paso corto (serie B)

Acero inoxidable AISI304 (1.4301) SS Plus con pasadores cromados duros

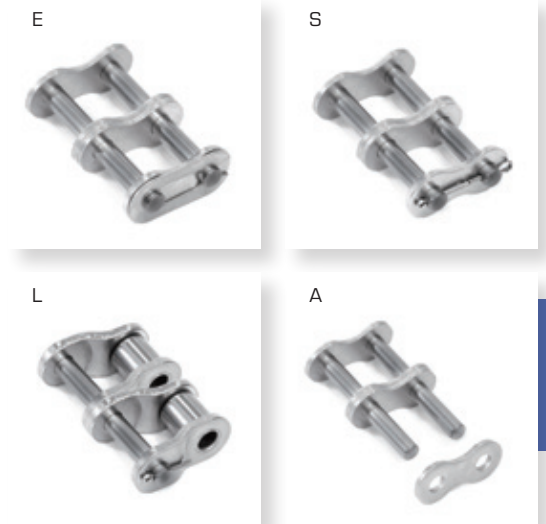
Serie de cadenas de rodillos y casquillos Duplex

N.º de pieza	N.º de cadena DIN/ISO 606	Paso	Diámetro del rodillo	Anchura entre las placas internas	Diámetro del pasador	Longitud del pasador	Profundi- dad de la placa interior	Espesor de malla	Transverse Paso	
		P	d1 máx	b1 min	d2 máx	L máx	Lc máx	h2 máx	T máx	
		mm	mm	mm	mm	mm	mm	mm	mm	
12106B-2SS PLUS	*06B-2SS PLUS	9,525	6,35	5,72	3,28	23,4	24,4	8,20	1,30	10,24
12108B-2SS PLUS	08B-2SS PLUS	12,700	8,51	7,75	4,45	31,0	32,2	11,80	1,60	13,92
12110B-2SS PLUS	10B-2SS PLUS	15,875	10,16	9,65	5,08	36,1	37,5	14,70	1,70	16,59
12112B-2SS PLUS	12B-2SS PLUS	19,050	12,07	11,68	5,72	42,0	43,6	16,00	1,85	19,46
12116B-2SS PLUS	16B-2SS PLUS	25,400	15,88	17,02	8,28	68,0	69,3	21,00	4,15/3,1	31,88
12120B-2SS PLUS	20B-2SS PLUS	31,750	19,05	19,56	10,19	77,8	81,5	26,40	4,50/3,5	36,45
12124B-2SS PLUS	24B-2SS PLUS	38,100	25,40	25,40	14,63	101,7	106,2	33,20	6,00/4,8	48,36
12128B-2SS PLUS	28B-2SS PLUS	44,450	27,94	30,99	15,90	124,6	129,1	36,70	7,50/6,0	59,56
12132B-2SS PLUS	32B-2SS PLUS	50,800	29,21	30,99	17,81	124,6	129,6	42,00	7,00/6,0	58,55

* Placas laterales rectas



Resistencia a la tracción	Resistencia a la tracción media	Peso por metro	Piezas de cadena disponibles				
Q min	Q0	q	E	S	L	C	A
kN/lbf	kN	kg/m					
11,9/2675		0,77	X		X		X
20,40/4586		1,34	X	X	X		X
24,65/5541		1,84	X	X	X		X
31,45/7070		2,31	X	X	X		X
68,0/15287		5,42	X	X	X		X
100,0/22480		7,20		X	X		X
176,8/39746		13,40		X	X		X
219,3/49300		16,60		X	X		X
255,0/57326		21,00		X	X		X



Solution range



Las cadenas de rodillos de acero inoxidable SS PLUS Donghua ofrecen una resistencia al desgaste un 30 % superior a la de las cadenas de rodillos de acero inoxidable normales. Estos resultados de resistencia al desgaste se consiguen gracias al uso de pasadores cromados duros. Las cadenas de rodillos de acero inoxidable Donghua cumplen con los exigentes requisitos de la industria alimentaria. Para aplicaciones alimentarias especiales, existen diferentes lubricantes de grado alimentario disponibles. Consulte con nuestro departamento de ingeniería. Las cadenas de rodillos de acero inoxidable Donghua no pueden sustituir a las cadenas de rodillos de acero al carbono estándar del mismo tamaño. La carga de rotura y la resistencia al desgaste difieren demasiado. Consulte con nuestro departamento de ingeniería para la elección de las dimensiones correctas por unidad. Todas las cadenas de rodillos Donghua están: preestiradas, resistentes a la fatiga y al desgaste. Posibilidad de prelubricación bajo demanda. Estas cadenas de rodillos de acero inoxidable no están lubricadas por defecto. Las cadenas de rodillos simplex, duplex y triplex Donghua se fabrican de acuerdo con la norma ISO 606 DIN8187, están precargadas y prelubricadas, tienen rodillos compactos y están marcadas con el número de código del lote de producción para su total trazabilidad. Todas las cadenas de rodillos Donghua están selladas en bolsas de plástico y empaquetadas en cajas de cartón con descripciones claras de la norma ISO 606 DIN e instrucciones de seguridad. El tamaño estándar del embalaje es una caja de 5 metros; bobinas disponibles bajo demanda. El servicio de corte a medida está disponible bajo demanda. Se dispone bajo demanda de distintos certificados de pruebas, como carga de ruptura, tolerancia de longitud y análisis de materiales. Se pueden combinar bajo demanda cadenas de rodillos que sean necesarias para aplicaciones que "funcionan como pares". Posibilidad de tolerancia de longitud DIN, 1/2DIN y 1/3DIN; solicite un presupuesto. Existen diferentes tipos de lubricantes especiales para alta temperatura, baja temperatura, aplicaciones alimentarias o entornos especiales. Consulte cualquier necesidad especial con nuestro equipo de ventas. Para calcular la cadena de transmisión y comprobar las dimensiones correctas, contacte con nuestro departamento de ingeniería y consulte también la hoja de datos de cálculo de las cadenas de transmisión en la página 301. Si rellena la ficha y nos la envía a nuestro departamento de ingeniería, recibirá un cálculo detallado de la cadena de transmisión, incluyendo la expectativa de vida útil. Se dispone de piñones para todas las cadenas de rodillos, con orificio piloto, orificio fijo, chavetero, tornillo de fijación u orificio de rodamiento con ranuras. Posibilidad de dentado estándar, endurecido o especial con orificio piloto, orificio fijo o casquillo cónico. Herramientas para cadenas, tensores y lubricantes para cadenas en las páginas 302-310.

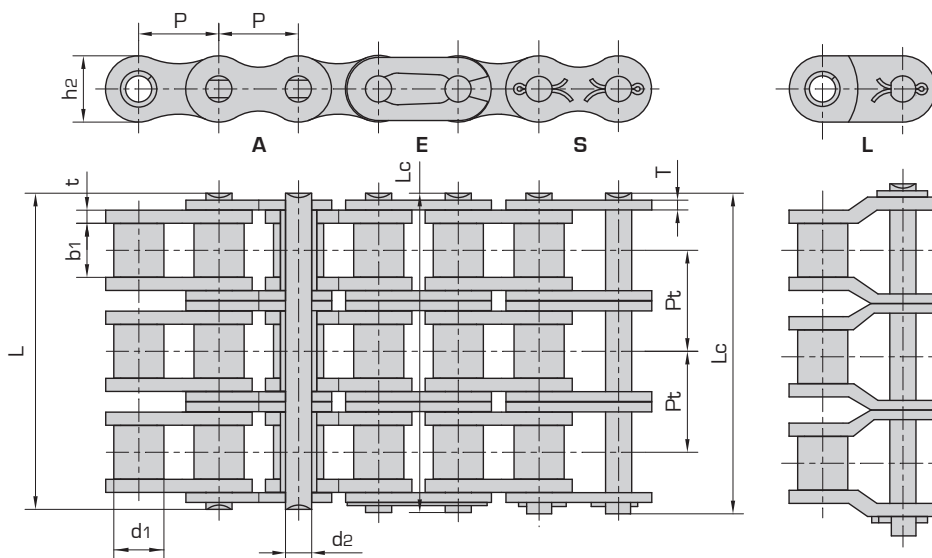
Cadenas de rodillos de precisión de paso corto (serie B)

Acero inoxidable AISI304 (1.4301) SS Plus con pasadores cromados duros

Serie de cadenas de rodillos y casquillos Triplex

N.º de pieza	N.º de cadena DIN/ISO 606	Paso	Diámetro del rodillo	Anchura entre las placas internas	Diámetro del pasador	Longitud del pasador	Profundi- dad de la placa interior	Espesor de malla	Transverse Paso	
		P	d1 máx	b1 min	d2 máx	L máx	Lc máx	h2 máx	T máx	
		mm	mm	mm	mm	mm	mm	mm	mm	
12106B-3SS PLUS	*06B-3SS PLUS	9,525	6,35	5,72	3,28	33,5	34,6	8,20	1,30	10,24
12108B-3SS PLUS	08B-3SS PLUS	12,700	8,51	7,75	4,45	45,1	46,1	11,80	1,60	13,92
12110B-3SS PLUS	10B-3SS PLUS	15,875	10,16	9,65	5,08	52,7	54,1	14,70	1,70	16,59
12112B-3SS PLUS	12B-3SS PLUS	19,050	12,07	11,68	5,72	61,5	63,1	16,00	1,85	19,46
12116B-3SS PLUS	16B-3SS PLUS	25,400	15,88	17,02	8,28	99,8	101,2	21,00	4,15/3,1	31,88
12120B-3SS PLUS	20B-3SS PLUS	31,750	19,05	19,56	10,19	114,2	117,9	26,40	4,50/3,5	36,45
12124B-3SS PLUS	24B-3SS PLUS	38,100	25,40	25,40	14,63	150,1	154,6	33,20	6,00/4,8	48,36
12128B-3SS PLUS	28B-3SS PLUS	44,450	27,94	30,99	15,90	184,2	188,7	36,70	7,50/6,0	59,56
12132B-3SS PLUS	32B-3SS PLUS	50,800	29,21	30,99	17,81	183,2	188,2	42,00	7,00/6,0	58,55

* Placas laterales rectas



Resistencia a la tracción	Resistencia a la tracción media	Peso por metro	Piezas de cadena disponibles				
Q min	Q0	q	E	S	L	C	A
kN/lbf	kN	kg/m					
18,9/4248		1,16	X		X		X
32,5/7306		2,03	X	X	X		X
39,0/8767		2,77	X	X	X		X
49,5/11128		3,46	X	X	X		X
108,0/24279		8,13	X	X	X		X
160,0/35969		10,82		X	X		X
282,0/63396		20,10		X	X		X
350,8/78862		24,92		X	X		X
408,0/91722		31,56		X	X		X



Las cadenas de rodillos de acero inoxidable SS PLUS Donghua ofrecen una resistencia al desgaste un 30 % superior a la de las cadenas de rodillos de acero inoxidable normales. Estos resultados de resistencia al desgaste se consiguen gracias al uso de pasadores cromados duros. Las cadenas de rodillos de acero inoxidable Donghua cumplen con los exigentes requisitos de la industria alimentaria. Para aplicaciones alimentarias especiales, existen diferentes lubricantes de grado alimentario disponibles. Consulte con nuestro departamento de ingeniería. Las cadenas de rodillos de acero inoxidable Donghua no pueden sustituir a las cadenas de rodillos de acero al carbono estándar del mismo tamaño. La carga de rotura y la resistencia al desgaste difieren demasiado. Consulte con nuestro departamento de ingeniería para la elección de las dimensiones correctas por unidad. Todas las cadenas de rodillos Donghua están: preestiradas, resistentes a la fatiga y al desgaste. Posibilidad de prelubricación bajo demanda. Estas cadenas de rodillos de acero inoxidable no están lubricadas por defecto. Las cadenas de rodillos simplex, duplex y triplex Donghua se fabrican de acuerdo con la norma ISO 606 DIN8187, están precargadas y prelubricadas, tienen rodillos compactos y están marcadas con el número de código del lote de producción para su total trazabilidad. Todas las cadenas de rodillos Donghua están selladas en bolsas de plástico y empaquetadas en cajas de cartón con descripciones claras de la norma ISO 606 DIN e instrucciones de seguridad. El tamaño estándar del embalaje es una caja de 5 metros; bobinas disponibles bajo demanda. El servicio de corte a medida está disponible bajo demanda. Se dispone bajo demanda de distintos certificados de pruebas, como carga de ruptura, tolerancia de longitud y análisis de materiales. Se pueden combinar bajo demanda cadenas de rodillos que sean necesarias para aplicaciones que "funcionan como pares". Posibilidad de tolerancia de longitud DIN, 1/2DIN y 1/3DIN; solicite un presupuesto. Existen diferentes tipos de lubricantes especiales para alta temperatura, baja temperatura, aplicaciones alimentarias o entornos especiales. Consulte cualquier necesidad especial con nuestro equipo de ventas. Para calcular la cadena de transmisión y comprobar las dimensiones correctas, contacte con nuestro departamento de ingeniería y consulte también la hoja de datos de cálculo de las cadenas de transmisión en la página 301. Si rellena la ficha y nos la envía a nuestro departamento de ingeniería, recibirá un cálculo detallado de la cadena de transmisión, incluyendo la expectativa de vida útil. Se dispone de piñones para todas las cadenas de rodillos, con orificio piloto, orificio fijo, chavetero, tornillo de fijación u orificio de rodamiento con ranuras. Posibilidad de dentado estándar, endurecido o especial con orificio piloto, orificio fijo o casquillo cónico. Herramientas para cadenas, tensores y lubricantes para cadenas en las páginas 302-310.

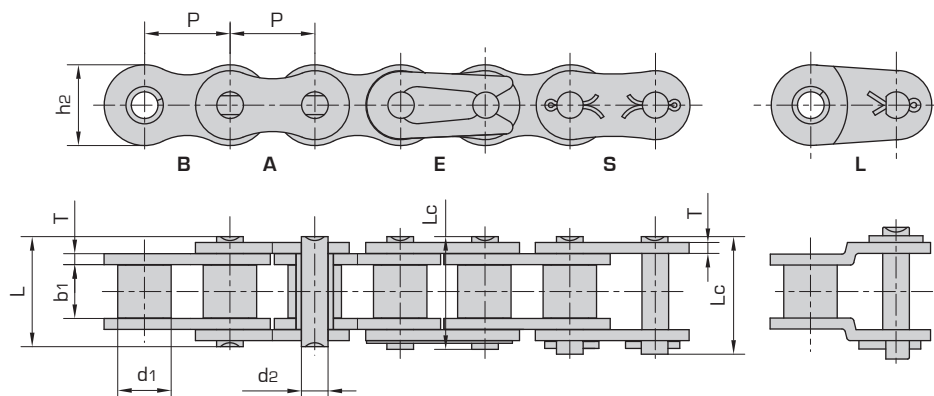
Cadenas de rodillos de precisión de paso corto (serie A)

Acero inoxidable AISI304 (1.4301) SS Plus con pasadores cromados duros

Serie de cadenas de rodillos y casquillos Simplex & cadenas de arbustos

N.º de pieza	N.º de cadena DIN/ISO 606	ANSI Chain no.	Paso	Diámetro del rodillo	Anchura entre las placas internas	Diámetro del pasador	Longitud del pasador	Profundi- dad de la placa interior	Espesor de malla	
			P	d1 máx	b1 min	d2 máx	L máx	Lc máx	h2 máx	T máx
			mm	mm	mm	mm	mm	mm	mm	mm
12125-1SSPLUS	*04C-1SSPLUS	*25SSPLUS	6,350	3,30	3,18	2,31	7,90	8,40	6,00	0,80
12135-1SSPLUS	*06C-1SSPLUS	*35SSPLUS	9,525	5,08	4,77	3,58	12,40	13,17	9,00	1,30
12140-1SSPLUS	08A-1SSPLUS	40SSPLUS	12,700	7,95	7,85	3,96	16,60	17,80	12,00	1,50
12150-1SSPLUS	10A-1SSPLUS	50SSPLUS	15,875	10,16	9,40	5,08	20,70	22,20	15,09	2,03
12160-1SSPLUS	12A-1SSPLUS	60SSPLUS	19,050	11,91	12,57	5,94	25,90	27,70	18,00	2,42
12180-1SSPLUS	16A-1SSPLUS	80SSPLUS	25,400	15,88	15,75	7,92	32,70	35,00	24,00	3,25
121100-1SSPLUS	20A-1SSPLUS	100SSPLUS	31,750	19,05	18,90	9,53	40,40	44,70	30,00	4,00
121120-1SSPLUS	24A-1SSPLUS	120SSPLUS	38,100	22,23	25,22	11,10	50,30	54,30	35,70	4,80
121140-1SSPLUS	28A-1SSPLUS	140SSPLUS	44,450	25,40	25,22	12,70	54,40	59,00	41,00	5,60
121160-1SSPLUS	32A-1SSPLUS	160SSPLUS	50,800	28,58	31,55	14,27	64,80	69,60	47,80	6,40

* Cadena de casquillos: d1 en la tabla indica el diámetro externo del casquillo.



Resistencia a la tracción	Resistencia a la tracción media	Peso por metro	Piezas de cadena disponibles					
Q min	Q0	q	E	S	L	C	A	B
kN/lbf	kN	kg/m						
3,50/795		0,15	X				X	
7,90/1795		0,33	X		X		X	
14,10/3205		0,62	X		X		X	
22,20/5045		1,02	X		X		X	
31,80/7227		1,50	X		X		X	
56,70/12886		2,60	X		X		X	
88,50/20114		3,91		X	X		X	
127,00/28864		5,62		X	X		X	
172,40/39182		7,50		X	X		X	
226,80/51545		10,10		X	X		X	



Las cadenas de rodillos de acero inoxidable SS PLUS Donghua ofrecen una resistencia al desgaste un 30 % superior a la de las cadenas de rodillos de acero inoxidable normales. Estos resultados de resistencia al desgaste se consiguen gracias al uso de pasadores cromados duros. Las cadenas de rodillos de acero inoxidable Donghua cumplen con los exigentes requisitos de la industria alimentaria. Para aplicaciones alimentarias especiales, existen diferentes lubricantes de grado alimentario disponibles. Consulte con nuestro departamento de ingeniería. Las cadenas de rodillos de acero inoxidable Donghua no pueden sustituir a las cadenas de rodillos de acero al carbono estándar del mismo tamaño. La carga de rotura y la resistencia al desgaste difieren demasiado. Consulte con nuestro departamento de ingeniería para la elección de las dimensiones correctas por unidad. Todas las cadenas de rodillos Donghua están: preestiradas, resistentes a la fatiga y al desgaste. Posibilidad de prelubricación bajo demanda. Estas cadenas de rodillos de acero inoxidable no están lubricadas por defecto. Las cadenas de rodillos simplex, duplex y triplex Donghua se fabrican de acuerdo con la norma ISO 606 DIN8187, están precargadas y prelubricadas, tienen rodillos compactos y están marcadas con el número de código del lote de producción para su total trazabilidad. Todas las cadenas de rodillos Donghua están selladas en bolsas de plástico y empaquetadas en cajas de cartón con descripciones claras de la norma ISO 606 DIN e instrucciones de seguridad. El tamaño estándar del embalaje es una caja de 5 metros; bobinas disponibles bajo demanda. El servicio de corte a medida está disponible bajo demanda. Se dispone bajo demanda de distintos certificados de pruebas, como carga de ruptura, tolerancia de longitud y análisis de materiales. Se pueden combinar bajo demanda cadenas de rodillos que sean necesarias para aplicaciones que "funcionan como pares". Posibilidad de tolerancia de longitud DIN, 1/2DIN y 1/3DIN; solicite un presupuesto. Existen diferentes tipos de lubricantes especiales para alta temperatura, baja temperatura, aplicaciones alimentarias o entornos especiales. Consulte cualquier necesidad especial con nuestro equipo de ventas. Para calcular la cadena de transmisión y comprobar las dimensiones correctas, contacte con nuestro departamento de ingeniería y consulte también la hoja de datos de cálculo de las cadenas de transmisión en la página 301. Si rellena la ficha y nos la envía a nuestro departamento de ingeniería, recibirá un cálculo detallado de la cadena de transmisión, incluyendo la expectativa de vida útil. Se dispone de piñones para todas las cadenas de rodillos, con orificio piloto, orificio fijo, chavetero, tornillo de fijación u orificio de rodamiento con ranuras. Posibilidad de dentado estándar; endurecido o especial con orificio piloto, orificio fijo o casquillo cónico. Herramientas para cadenas, tensores y lubricantes para cadenas en las páginas 302-310.

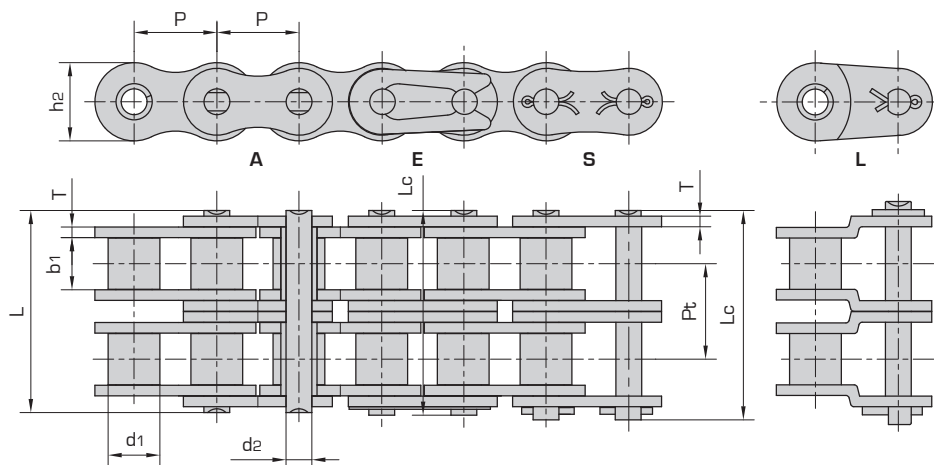
Cadenas de rodillos de precisión de paso corto (serie A)

Acero inoxidable AISI304 (1.4301) SS Plus con pasadores cromados duros

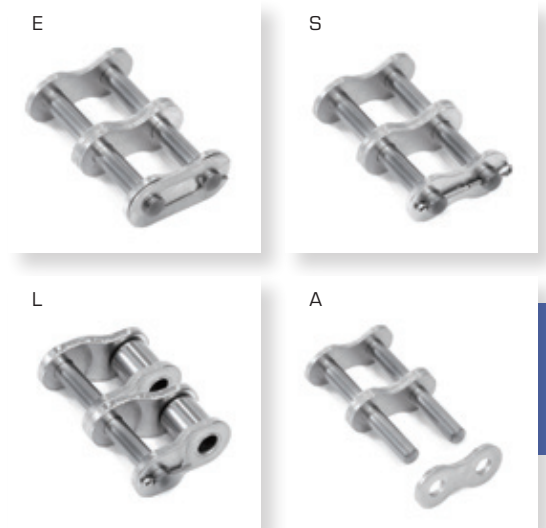
Serie de cadenas de rodillos y casquillos Duplex & cadenas de arbustos

N.º de pieza	N.º de cadena DIN/ISO 606	ANSI Chain no.	Paso	Diámetro del rodillo	Anchura entre las placas internas	Diámetro del pasador	Longitud del pasador		Profundi- dad de la placa interior	Espesor de malla	Transverse Paso
							Lc máx	L máx			
			P	d1 máx	b1 min	d2 máx	L máx	Lc máx	h2 máx	T máx	
			mm	mm	mm	mm	mm	mm	mm	mm	mm
12125-2SSPLUS	*04C-2SSPLUS	*25-2SSPLUS	6,350	3,30	3,18	2,31	14,5	15,0	6,00	0,80	6,40
12135-2SSPLUS	*06C-2SSPLUS	*35-2SSPLUS	9,525	5,08	4,77	3,58	22,5	23,3	9,00	1,30	10,13
12140-2SSPLUS	08A-2SSPLUS	40-2SSPLUS	12,700	7,95	7,85	3,96	31,0	32,2	12,00	1,50	14,38
12150-2SSPLUS	10A-2SSPLUS	50-2SSPLUS	15,875	10,16	9,40	5,08	38,9	40,4	15,09	2,03	18,11
12160-2SSPLUS	12A-2SSPLUS	60-2SSPLUS	19,050	11,91	12,57	5,94	48,8	50,5	18,00	2,42	22,78
12180-2SSPLUS	16A-2SSPLUS	80-2SSPLUS	25,400	15,88	15,75	7,92	62,7	64,3	24,00	3,25	29,29
121100-2SSPLUS	20A-2SSPLUS	100-2SSPLUS	31,750	19,05	18,90	9,53	76,4	80,5	30,00	4,00	35,76
121120-2SSPLUS	24A-2SSPLUS	120-2SSPLUS	38,100	22,23	25,22	11,10	95,8	99,7	35,70	4,80	45,44
121140-2SSPLUS	28A-2SSPLUS	140-2SSPLUS	44,450	25,40	25,22	12,70	103,3	107,9	41,00	5,60	48,87
121160-2SSPLUS	32A-2SSPLUS	160-2SSPLUS	50,800	28,58	31,55	14,27	123,3	128,1	47,80	6,40	58,55

* Cadena de casquillos: d1 en la tabla indica el diámetro externo del casquillo.



Resistencia a la tracción	Resistencia a la tracción media	Peso por metro	Piezas de cadena disponibles				
Q_{min} Q_{min}	Q_0 Q_0	q q	E	S	L	C	A
kN/lbf	kN	kg/m					
7,00/1591		0,28	X				X
15,80/3591		0,63	X				X
28,20/6409		1,12	X		X		X
44,40/10091		2,00	X		X		X
63,60/14455		2,92	X		X		X
113,40/25773		5,15	X		X		X
177,00/40227		7,80		X	X		X
254,00/57727		11,70		X	X		X
344,80/78364		15,14		X	X		X
453,60/103091		20,14		X	X		X



Solution range



Las cadenas de rodillos de acero inoxidable SS PLUS Donghua ofrecen una resistencia al desgaste un 30 % superior a la de las cadenas de rodillos de acero inoxidable normales. Estos resultados de resistencia al desgaste se consiguen gracias al uso de pasadores cromados duros. Las cadenas de rodillos de acero inoxidable Donghua cumplen con los exigentes requisitos de la industria alimentaria. Para aplicaciones alimentarias especiales, existen diferentes lubricantes de grado alimentario disponibles. Consulte con nuestro departamento de ingeniería. Las cadenas de rodillos de acero inoxidable Donghua no pueden sustituir a las cadenas de rodillos de acero al carbono estándar del mismo tamaño. La carga de rotura y la resistencia al desgaste difieren demasiado. Consulte con nuestro departamento de ingeniería para la elección de las dimensiones correctas por unidad. Todas las cadenas de rodillos Donghua están: preestiradas, resistentes a la fatiga y al desgaste. Posibilidad de prelubricación bajo demanda. Estas cadenas de rodillos de acero inoxidable no están lubricadas por defecto. Las cadenas de rodillos simplex, duplex y triplex Donghua se fabrican de acuerdo con la norma ISO 606 DIN8187, están precargadas y prelubricadas, tienen rodillos compactos y están marcadas con el número de código del lote de producción para su total trazabilidad. Todas las cadenas de rodillos Donghua están selladas en bolsas de plástico y empaquetadas en cajas de cartón con descripciones claras de la norma ISO 606 DIN e instrucciones de seguridad. El tamaño estándar del embalaje es una caja de 5 metros; bobinas disponibles bajo demanda. El servicio de corte a medida está disponible bajo demanda. Se dispone bajo demanda de distintos certificados de pruebas, como carga de ruptura, tolerancia de longitud y análisis de materiales. Se pueden combinar bajo demanda cadenas de rodillos que sean necesarias para aplicaciones que "funcionan como pares". Posibilidad de tolerancia de longitud DIN, 1/2DIN y 1/3DIN; solicite un presupuesto. Existen diferentes tipos de lubricantes especiales para alta temperatura, baja temperatura, aplicaciones alimentarias o entornos especiales. Consulte cualquier necesidad especial con nuestro equipo de ventas. Para calcular la cadena de transmisión y comprobar las dimensiones correctas, contacte con nuestro departamento de ingeniería y consulte también la hoja de datos de cálculo de las cadenas de transmisión en la página 301. Si rellena la ficha y nos la envía a nuestro departamento de ingeniería, recibirá un cálculo detallado de la cadena de transmisión, incluyendo la expectativa de vida útil. Se dispone de piñones para todas las cadenas de rodillos, con orificio piloto, orificio fijo, chavetero, tornillo de fijación u orificio de rodamiento con ranuras. Posibilidad de dentado estándar, endurecido o especial con orificio piloto, orificio fijo o casquillo cónico. Herramientas para cadenas, tensores y lubricantes para cadenas en las páginas 302-310.

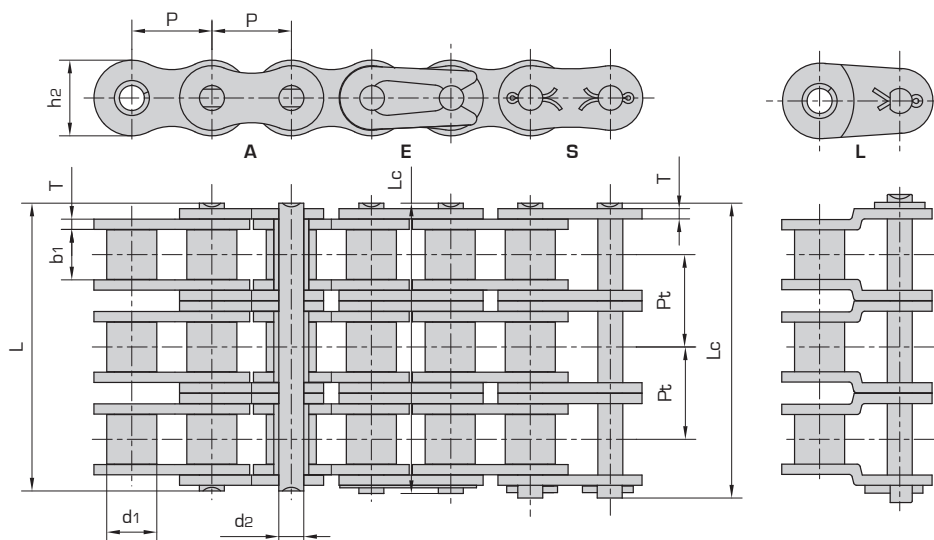
Cadenas de rodillos de precisión de paso corto (serie A)

Acero inoxidable AISI304 (1.4301) SS Plus con pasadores cromados duros

Serie de cadenas de rodillos y casquillos Triplex & cadenas de arbustos

N.º de pieza	N.º de cadena DIN/ISO 606	ANSI Chain no.	Paso	Diámetro del rodillo	Anchura entre las placas internas	Diámetro del pasador	Longitud del pasador		Profundi- dad de la placa interior	Espesor de malla	Transverse Paso
							L máx	Lc máx			
			P	d1 máx	b1 min	d2 máx	L máx	Lc máx	h2 máx	T máx	
			mm	mm	mm	mm	mm	mm	mm	mm	mm
12125-3SSPLUS	*04C-3SSPLUS	*25-3SSPLUS	6,350	3,30	3,18	2,31	21,0	21,5	6,00	0,80	6,40
12135-3SSPLUS	*06C-3SSPLUS	*35-3SSPLUS	9,525	5,08	4,77	3,58	32,7	33,5	9,00	1,30	10,13
12140-3SSPLUS	08A-3SSPLUS	40-3SSPLUS	12,700	7,95	7,85	3,96	45,4	46,6	12,00	1,50	14,38
12150-3SSPLUS	10A-3SSPLUS	50-3SSPLUS	15,875	10,16	9,40	5,08	57,0	58,5	15,09	2,03	18,11
12160-3SSPLUS	12A-3SSPLUS	60-3SSPLUS	19,050	11,91	12,57	5,94	71,5	73,3	18,00	2,42	22,78
12180-3SSPLUS	16A-3SSPLUS	80-3SSPLUS	25,400	15,88	15,75	7,92	91,7	93,6	24,00	3,25	29,29
121100-3SSPLUS	20A-3SSPLUS	100-3SSPLUS	31,750	19,05	18,90	9,53	112,2	116,3	30,00	4,00	35,76
121120-3SSPLUS	24A-3SSPLUS	120-3SSPLUS	38,100	22,23	25,22	11,10	141,4	145,2	35,70	4,80	45,44
121140-3SSPLUS	28A-3SSPLUS	140-3SSPLUS	44,450	25,40	25,22	12,70	152,2	156,8	41,00	5,60	48,87
121160-3SSPLUS	32A-3SSPLUS	160-3SSPLUS	50,800	28,58	31,55	14,27	181,8	186,6	47,80	6,40	58,55

* Cadena de casquillos: d1 en la tabla indica el diámetro externo del casquillo.



Resistencia a la tracción	Resistencia a la tracción media	Peso por metro	Piezas de cadena disponibles				
Q min	Q0	q					
kN/lbf	kN	kg/m	E	S	L	C	A
10,5/2386		0,44	X				X
23,7/5386		1,05	X				X
42,3/9614		1,90	X		X		X
66,6/15136		3,09	X		X		X
95,4/21682		4,54	X		X		X
170,1/38659		7,89	X		X		X
265,5/60341		11,77		X	X		X
381,0/86591		17,53		X	X		X
517,2/117545		22,20		X	X		X
680,4/154636		30,02	X	X			X



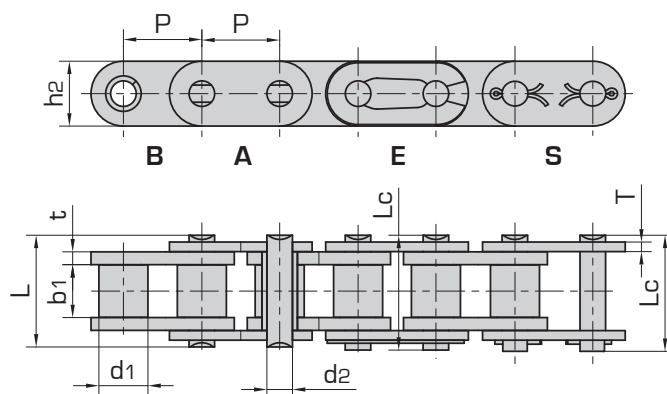
Las cadenas de rodillos de acero inoxidable SS PLUS Donghua ofrecen una resistencia al desgaste un 30 % superior a la de las cadenas de rodillos de acero inoxidable normales. Estos resultados de resistencia al desgaste se consiguen gracias al uso de pasadores cromados duros. Las cadenas de rodillos de acero inoxidable Donghua cumplen con los exigentes requisitos de la industria alimentaria. Para aplicaciones alimentarias especiales, existen diferentes lubricantes de grado alimentario disponibles. Consulte con nuestro departamento de ingeniería. Las cadenas de rodillos de acero inoxidable Donghua no pueden sustituir a las cadenas de rodillos de acero al carbono estándar del mismo tamaño. La carga de rotura y la resistencia al desgaste difieren demasiado. Consulte con nuestro departamento de ingeniería para la elección de las dimensiones correctas por unidad. Todas las cadenas de rodillos Donghua están: preestiradas, resistentes a la fatiga y al desgaste. Posibilidad de prelubricación bajo demanda. Estas cadenas de rodillos de acero inoxidable no están lubricadas por defecto. Las cadenas de rodillos simplex, duplex y triplex Donghua se fabrican de acuerdo con la norma ISO 606 DIN8187, están precargadas y prelubricadas, tienen rodillos compactos y están marcadas con el número de código del lote de producción para su total trazabilidad. Todas las cadenas de rodillos Donghua están selladas en bolsas de plástico y empaquetadas en cajas de cartón con descripciones claras de la norma ISO 606 DIN e instrucciones de seguridad. El tamaño estándar del embalaje es una caja de 5 metros; bobinas disponibles bajo demanda. El servicio de corte a medida está disponible bajo demanda. Se dispone bajo demanda de distintos certificados de pruebas, como carga de ruptura, tolerancia de longitud y análisis de materiales. Se pueden combinar bajo demanda cadenas de rodillos que sean necesarias para aplicaciones que "funcionan como pares". Posibilidad de tolerancia de longitud DIN, 1/2DIN y 1/3DIN; solicite un presupuesto. Existen diferentes tipos de lubricantes especiales para alta temperatura, baja temperatura, aplicaciones alimentarias o entornos especiales. Consulte cualquier necesidad especial con nuestro equipo de ventas. Para calcular la cadena de transmisión y comprobar las dimensiones correctas, contacte con nuestro departamento de ingeniería y consulte también la hoja de datos de cálculo de las cadenas de transmisión en la página 301. Si rellena la ficha y nos la envía a nuestro departamento de ingeniería, recibirá un cálculo detallado de la cadena de transmisión, incluyendo la expectativa de vida útil. Se dispone de piñones para todas las cadenas de rodillos, con orificio piloto, orificio fijo, chavetero, tornillo de fijación u orificio de rodamiento con ranuras. Posibilidad de dentado estándar, endurecido o especial con orificio piloto, orificio fijo o casquillo cónico. Herramientas para cadenas, tensores y lubricantes para cadenas en las páginas 302-310.

Cadenas de rodillos de precisión de paso corto (serie B)

Acero inoxidable AISI304 (1.4301) con placas laterales rectas

Serie de cadenas de rodillos y casquillos Simplex

N.º de pieza	N.º de cadena DIN/ISO 606	Paso	Diámetro del rodillo	Anchura entre las placas internas	Diámetro del pasador	Longitud del pasador		Profundi- dad de la placa interior	Espesor de malla
		P	d1 máx	b1 min	d2 máx	L máx	Lc máx	h2 máx	T máx
		mm	mm	mm	mm	mm	mm	mm	mm
12006B-1SS	C06B-1SS	9,525	6,35	5,72	3,28	13,15	14,1	8,20	1,30
120C08B-1SS	C08B-1SS	12,700	8,51	7,75	4,45	16,70	18,2	11,80	1,60
120C10B-1SS	C10B-1SS	15,875	10,16	9,65	5,08	19,50	20,9	14,70	1,70
120C12B-1SS	C12B-1SS	19,050	12,07	11,68	5,72	22,50	24,2	16,00	1,85
120C16B-1SS	C16B-1SS	25,400	15,88	17,02	8,28	36,10	37,4	21,00	4,15/3,1
120C20B-1SS	C20B-1SS	31,750	19,05	19,56	10,19	41,30	45,0	26,40	4,50/3,5
120C24B-1SS	C24B-1SS	38,100	25,40	25,40	14,63	53,40	57,8	33,20	6,00/4,8
120C28B-1SS	C28B-1SS	44,450	27,94	30,99	15,90	65,10	69,5	36,70	7,50/6,0
120C32B-1SS	C32B-1SS	50,800	29,21	30,99	17,81	66,00	71,0	42,00	7,00/6,0



Resistencia a la tracción	Resistencia a la tracción media	Peso por metro	Piezas de cadena disponibles					
Q min	Q0	q						
kN/lbf	kN	kg/m	E	S	L	C	A	B
6,2/1409		0,41	X		X		X	
12,0/2727		0,69	X	X	X		X	
14,5/3295		0,93	X	X	X		X	
18,5/4205		1,15	X	X	X		X	
40,0/9091		2,71	X	X	X		X	
59,0/13409		3,70	X	X	X		X	
104,0/25454		7,10		X	X		X	
129,0/27219		8,50		X	X		X	
150,0/34090		10,25		X	X		X	



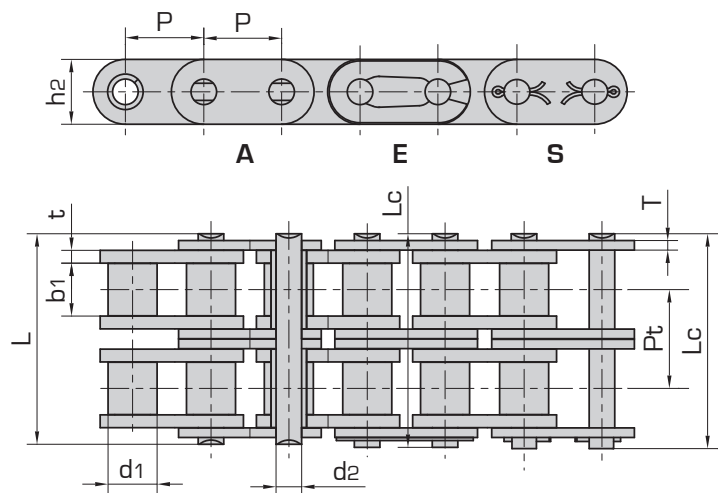
Las cadenas de rodillos con placas laterales rectas Donghua se fabrican para aplicaciones de transporte. Conocemos con exactitud la capacidad de carga por cadena Donghua; consulte con nuestro departamento de ingeniería con respecto a cualquier ejemplo de cálculo. Las cadenas de rodillos con placas laterales rectas Donghua pueden suministrarse en acero inoxidable 304 y 316, galvanizadas, niqueladas, con revestimiento DR o ZinTek y en versiones autolubricantes. Todas las cadenas de rodillos Donghua están: preestiradas, resistentes a la fatiga y al desgaste. Posibilidad de prelubricación bajo demanda. Estas cadenas de rodillos de acero inoxidable no están lubricadas por defecto. Las cadenas de rodillos simplex, duplex y triplex Donghua se fabrican de acuerdo con la norma ISO 606 DIN e instrucciones de seguridad. El tamaño estándar del embalaje es una caja de 5 metros; bobinas disponibles bajo demanda. El servicio de corte a medida está disponible bajo demanda. Se dispone bajo demanda de distintos certificados de pruebas, como carga de ruptura, tolerancia de longitud y análisis de materiales. Se pueden combinar bajo demanda cadenas de rodillos que sean necesarias para aplicaciones que "funcionan como pares". Posibilidad de tolerancia de longitud DIN, 1/2DIN y 1/3DIN; solicite un presupuesto. Existen diferentes tipos de lubricantes especiales para alta temperatura, baja temperatura, aplicaciones alimentarias o entornos especiales. Consulte cualquier necesidad especial con nuestro equipo de ventas. Para calcular la cadena de transmisión y comprobar las dimensiones correctas, contacte con nuestro departamento de ingeniería y consulte también la hoja de datos de cálculo de las cadenas de transmisión en la página 301. Si rellena la ficha y nos la envía a nuestro departamento de ingeniería, recibirá un cálculo detallado de la cadena de transmisión, incluyendo la expectativa de vida útil. Se dispone de piñones para todas las cadenas de rodillos, con orificio piloto, orificio fijo, chavetero, tornillo de fijación u orificio de rodamiento con ranuras. Posibilidad de dentado estándar, endurecido o especial con orificio piloto, orificio fijo o casquillo cónico. Herramientas para cadenas, tensores y lubricantes para cadenas en las páginas 302-310.

Cadenas de rodillos de precisión de paso corto (serie B)

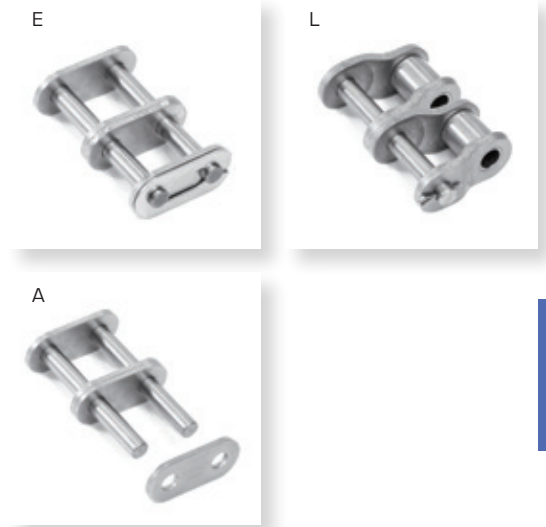
Acero inoxidable AISI304 (1.4301) con placas laterales rectas

Serie de cadenas de rodillos y casquillos Duplex

N.º de pieza	N.º de cadena DIN/ISO 606	Paso	Diámetro del rodillo	Anchura entre las placas internas	Diámetro del pasador	Longitud del pasador	Profundi- dad de la placa interior	Espesor de malla	Transverse Paso	
		P	d1 máx	b1 min	d2 máx	L máx	Lc máx	h2 máx	T máx	
		mm	mm	mm	mm	mm	mm	mm	mm	
12006B-2SS	C06B-2SS	9,525	6,35	5,72	3,28	23,4	24,4	8,20	1,30	10,24
120C08B-2SS	C08B-2SS	12,700	8,51	7,75	4,45	31,0	32,2	11,80	1,60	13,92
120C10B-2SS	C10B-2SS	15,875	10,16	9,65	5,08	36,1	37,5	14,70	1,70	16,59
120C12B-2SS	C12B-2SS	19,050	12,07	11,68	5,72	42,0	43,6	16,00	1,85	19,46
120C16B-2SS	C16B-2SS	25,400	15,88	17,02	8,28	68,0	69,3	21,00	4,15/3,1	31,88
120C20B-2SS	C20B-2SS	31,750	19,05	19,56	10,19	77,8	81,5	26,40	4,50/3,5	36,45
120C24B-2SS	C24B-2SS	38,100	25,40	25,40	14,63	101,7	106,2	33,20	6,00/4,8	48,36
120C28B-2SS	C28B-2SS	44,450	27,94	30,99	15,90	124,6	129,1	36,70	7,50/6,0	59,56
120C32B-2SS	C32B-2SS	50,800	29,21	30,99	17,81	124,6	129,6	42,00	7,00/6,0	58,55



Resistencia a la tracción	Resistencia a la tracción media	Peso por metro	Piezas de cadena disponibles				
Q min	Q0	q	E	S	L	C	A
kN/lbf	kN	kg/m					
11,9/2675		0,77	X		X		X
20,40/4586		1,34	X	X	X		X
24,65/5541		1,84	X	X	X		X
31,45/7070		2,31	X	X	X		X
68,0/15287		5,42	X	X	X		X
100,0/22480		7,20		X	X		X
176,8/39746		13,40		X	X		X
219,3/49300		16,60		X	X		X
255,0/57326		21,00		X	X		X



Solution range



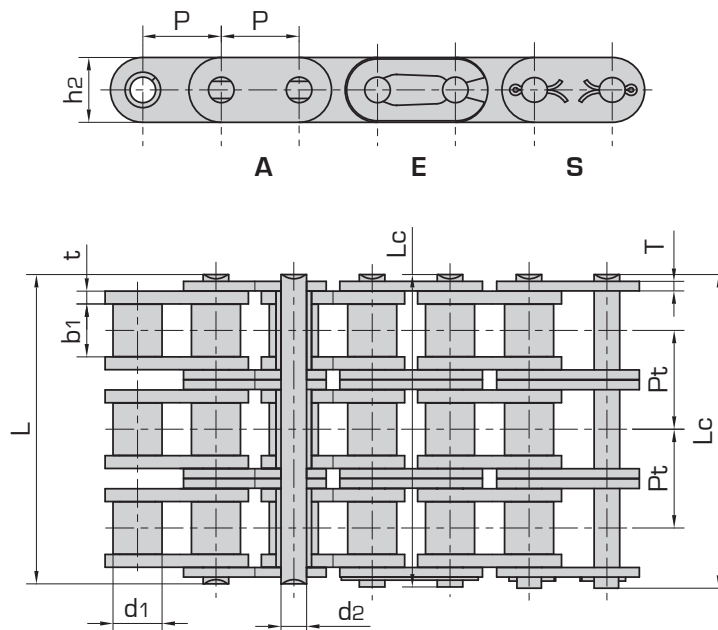
Las cadenas de rodillos con placas laterales rectas Donghua se fabrican para aplicaciones de transporte. Conocemos con exactitud la capacidad de carga por cadena Donghua; consulte con nuestro departamento de ingeniería con respecto a cualquier ejemplo de cálculo. Las cadenas de rodillos con placas laterales rectas Donghua pueden suministrarse en acero inoxidable 304 y 316, galvanizadas, niqueladas, con revestimiento DR o ZinTek y en versiones autolubricantes. Todas las cadenas de rodillos Donghua están preestiradas, resistentes a la fatiga y al desgaste. Posibilidad de prelubricación bajo demanda. Estas cadenas de rodillos de acero inoxidable no están lubricadas por defecto. Las cadenas de rodillos simplex, duplex y triplex Donghua se fabrican de acuerdo con la norma ISO 606 DIN8187, están precargadas y prelubricadas, tienen rodillos compactos y están marcadas con el número de código del lote de producción para su total trazabilidad. Todas las cadenas de rodillos Donghua están selladas en bolsas de plástico y empaquetadas en cajas de cartón con descripciones claras de la norma ISO 606 DIN e instrucciones de seguridad. El tamaño estándar del embalaje es una caja de 5 metros; bobinas disponibles bajo demanda. El servicio de corte a medida está disponible bajo demanda. Se dispone bajo demanda de distintos certificados de pruebas, como carga de ruptura, tolerancia de longitud y análisis de materiales. Se pueden combinar bajo demanda cadenas de rodillos que sean necesarias para aplicaciones que "funcionan como pares". Posibilidad de tolerancia de longitud DIN, 1/2DIN y 1/3DIN; solicite un presupuesto. Existen diferentes tipos de lubricantes especiales para alta temperatura, baja temperatura, aplicaciones alimentarias o entornos especiales. Consulte cualquier necesidad especial con nuestro equipo de ventas. Para calcular la cadena de transmisión y comprobar las dimensiones correctas, contacte con nuestro departamento de ingeniería y consulte también la hoja de datos de cálculo de las cadenas de transmisión en la página 301. Si rellena la ficha y nos la envía a nuestro departamento de ingeniería, recibirá un cálculo detallado de la cadena de transmisión, incluyendo la expectativa de vida útil. Se dispone de piñones para todas las cadenas de rodillos, con orificio piloto, orificio fijo, chavetero, tornillo de fijación u orificio de rodamiento con ranuras. Posibilidad de dentado estándar, endurecido o especial con orificio piloto, orificio fijo o casquillo cónico. Herramientas para cadenas, tensores y lubricantes para cadenas en las páginas 302-310.

Cadenas de rodillos de precisión de paso corto (serie B)

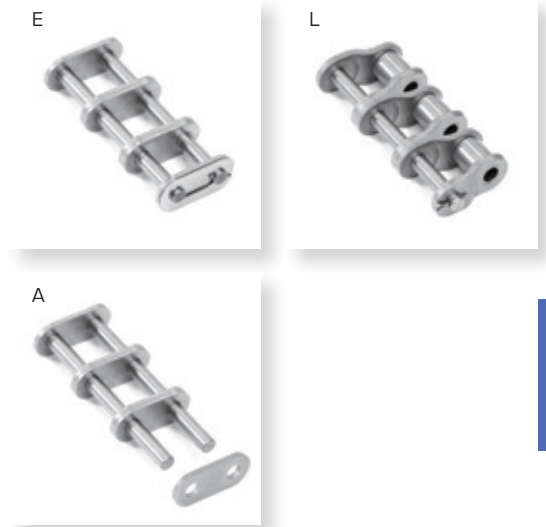
Acero inoxidable AISI304 (1.4301) con placas laterales rectas

Serie de cadenas de rodillos y casquillos Triplex

N.º de pieza	N.º de cadena DIN/ISO 606	Paso	Diámetro del rodillo	Anchura entre las placas internas	Diámetro del pasador	Longitud del pasador	Profundi- dad de la placa interior	Espesor de malla	Transverse Paso	
		P	d1 máx	b1 min	d2 máx	L máx	Lc máx	h2 máx	T máx	
		mm	mm	mm	mm	mm	mm	mm	mm	
12006B-3SS	C06B-3SS	9,525	6,35	5,72	3,28	33,5	34,6	8,20	1,30	10,24
120C08B-3SS	C08B-3SS	12,700	8,51	7,75	4,45	45,1	46,1	11,80	1,60	13,92
120C10B-3SS	C10B-3SS	15,875	10,16	9,65	5,08	52,7	54,1	14,70	1,70	16,59
120C12B-3SS	C12B-3SS	19,050	12,07	11,68	5,72	61,5	63,1	16,00	1,85	19,46
120C16B-3SS	C16B-3SS	25,400	15,88	17,02	8,28	99,8	101,2	21,00	4,15/3,1	31,88
120C20B-3SS	C20B-3SS	31,750	19,05	19,56	10,19	114,2	117,9	26,40	4,50/3,5	36,45
120C24B-3SS	C24B-3SS	38,100	25,40	25,40	14,63	150,1	154,6	33,20	6,00/4,8	48,36
120C28B-3SS	C28B-3SS	44,450	27,94	30,99	15,90	184,2	188,7	36,70	7,50/6,0	59,56
120C32B-3SS	C32B-3SS	50,800	29,21	30,99	17,81	183,2	188,2	42,00	7,00/6,0	58,55

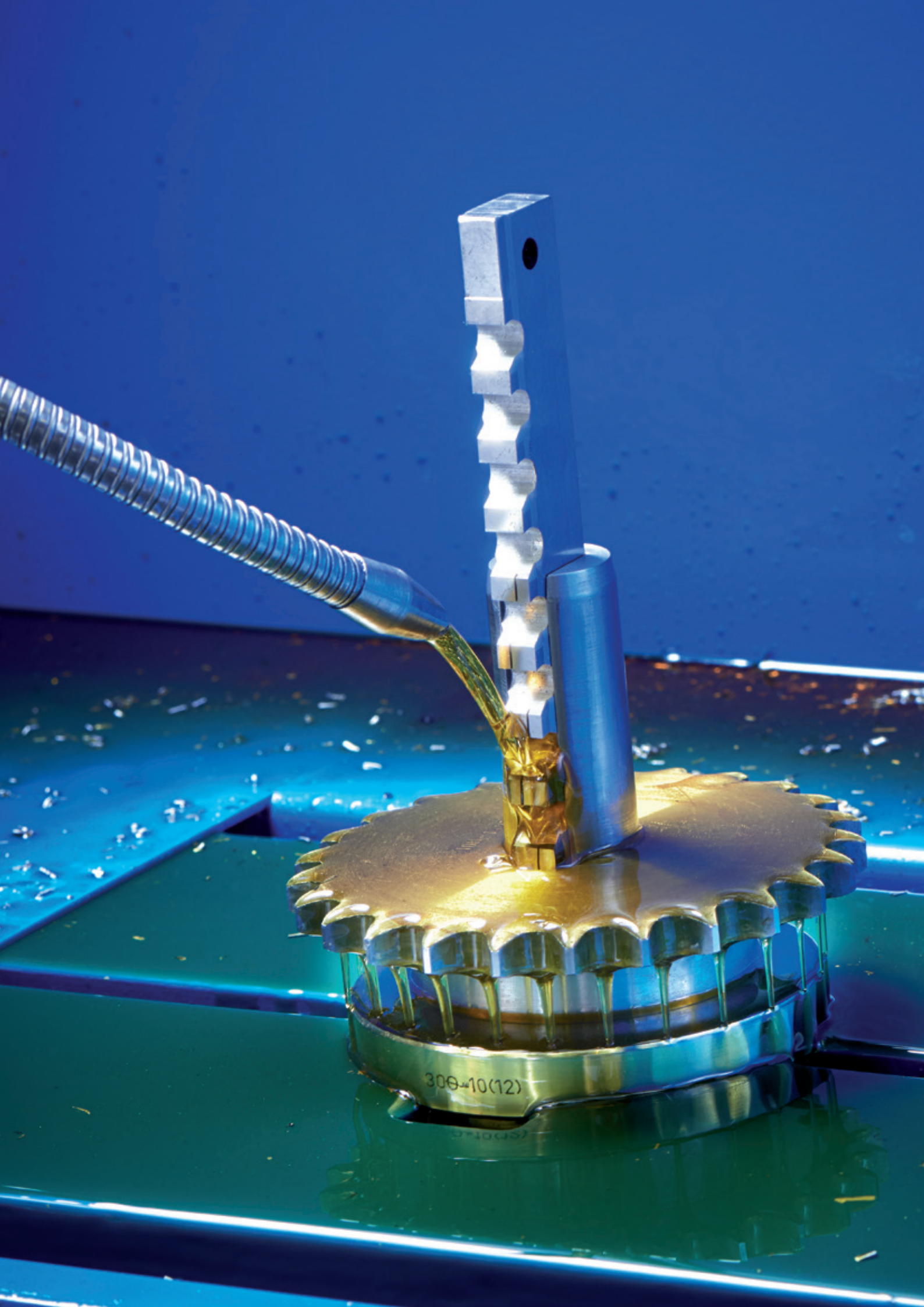


Resistencia a la tracción	Resistencia a la tracción media	Peso por metro	Piezas de cadena disponibles				
Q min	Q0	q	E	S	L	C	A
kN/lbf	kN	kg/m					
18,9/4248		1,16	X		X		X
32,5/7306		2,03	X	X	X		X
39,0/8767		2,77	X	X	X		X
49,5/11128		3,46	X	X	X		X
108,0/24279		8,13	X	X	X		X
160,0/35969		10,82		X	X		X
282,0/63396		20,10		X	X		X
350,8/78862		24,92		X	X		X
408,0/91722		31,56		X	X		X



Las cadenas de rodillos con placas laterales rectas Donghua se fabrican para aplicaciones de transporte. Conocemos con exactitud la capacidad de carga por cadena Donghua; consulte con nuestro departamento de ingeniería con respecto a cualquier ejemplo de cálculo. Las cadenas de rodillos con placas laterales rectas Donghua pueden suministrarse en acero inoxidable 304 y 316, galvanizadas, niqueladas, con revestimiento DR o ZinTek y en versiones autolubricantes. Todas las cadenas de rodillos Donghua están: preestiradas, resistentes a la fatiga y al desgaste. Posibilidad de prelubricación bajo demanda. Estas cadenas de rodillos de acero inoxidable no están lubricadas por defecto. Las cadenas de rodillos simplex, duplex y triplex Donghua se fabrican de acuerdo con la norma ISO 606 DIN8187, están precargadas y prelubricadas, tienen rodillos compactos y están marcadas con el número de código del lote de producción para su total trazabilidad. Todas las cadenas de rodillos Donghua están selladas en bolsas de plástico y empaquetadas en cajas de cartón con descripciones claras de la norma ISO 606 DIN e instrucciones de seguridad. El tamaño estándar del embalaje es una caja de 5 metros; bobinas disponibles bajo demanda. El servicio de corte a medida está disponible bajo demanda. Se dispone bajo demanda de distintos certificados de pruebas, como carga de ruptura, tolerancia de longitud y análisis de materiales. Se pueden combinar bajo demanda cadenas de rodillos que sean necesarias para aplicaciones que "funcionan como pares". Posibilidad de tolerancia de longitud DIN, 1/2DIN y 1/3DIN; solicite un presupuesto. Existen diferentes tipos de lubricantes especiales para alta temperatura, baja temperatura, aplicaciones alimentarias o entornos especiales. Consulte cualquier necesidad especial con nuestro equipo de ventas. Para calcular la cadena de transmisión y comprobar las dimensiones correctas, contacte con nuestro departamento de ingeniería y consulte también la hoja de datos de cálculo de las cadenas de transmisión en la página 301. Si rellena la ficha y nos la envía a nuestro departamento de ingeniería, recibirá un cálculo detallado de la cadena de transmisión, incluyendo la expectativa de vida útil. Se dispone de piñones para todas las cadenas de rodillos, con orificio piloto, orificio fijo, chavetero, tornillo de fijación u orificio de rodamiento con ranuras. Posibilidad de dentado estándar, endurecido o especial con orificio piloto, orificio fijo o casquillo cónico. Herramientas para cadenas, tensores y lubricantes para cadenas en las páginas 302-310.





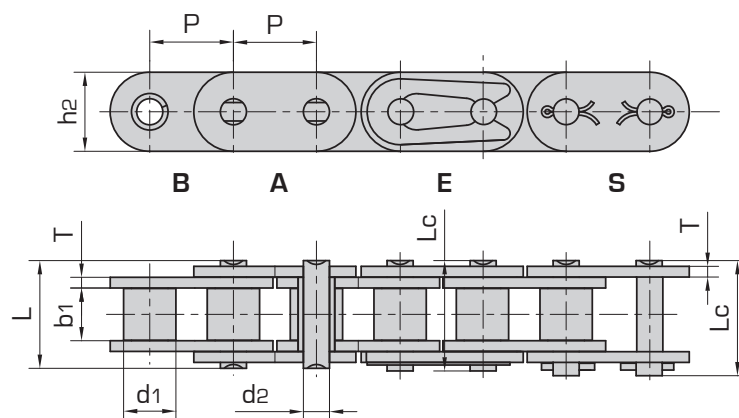
306-10(12)

Cadenas de rodillos de precisión de paso corto (serie A) Acero inoxidable AISI304 (1.4301) con placas laterales rectas

Serie de cadenas de rodillos y casquillos Simplex & cadenas de arbustos

N.º de pieza	N.º de cadena DIN/ISO 606	ANSI Chain no.	Paso	Diámetro del rodillo	Anchura entre las placas internas	Diámetro del pasador	Longitud del pasador		Profundi- dad de la placa interior	Espesor de malla
							L máx	Lc máx		
							P	d1 máx		
mm	mm	mm	mm	mm	mm	mm	mm	mm		
120C35-1SS	*C06C-1SS	*C35SS	9,525	5,08	4,77	3,58	12,40	13,17	9,00	1,30
120C40-1SS	C08A-1SS	C40SS	12,700	7,95	7,85	3,96	16,60	17,80	12,00	1,50
120C50-1SS	C10A-1SS	C50SS	15,875	10,16	9,40	5,08	20,70	22,20	15,09	2,03
120C60-1SS	C12A-1SS	C60SS	19,050	11,91	12,57	5,94	25,90	27,70	18,00	2,42
120C80-1SS	C16A-1SS	C80SS	25,400	15,88	15,75	7,92	32,70	35,00	24,00	3,25
120C100-1SS	C20A-1SS	C100SS	31,750	19,05	18,90	9,53	40,40	44,70	30,00	4,00
120C120-1SS	C24A-1SS	C120SS	38,100	22,23	25,22	11,10	50,30	54,30	35,70	4,80
120C140-1SS	C28A-1SS	C140SS	44,450	25,40	25,22	12,70	54,40	59,00	41,00	5,60
120C160-1SS	C32A-1SS	C160SS	50,800	28,58	31,55	14,27	64,80	69,60	47,80	6,40

* Cadena de casquillos: d1 en la tabla indica el diámetro externo del casquillo.



Resistencia a la tracción	Resistencia a la tracción media	Peso por metro	Piezas de cadena disponibles						
Q min	Q0	q	E	S	L	C	A	B	
kN/lbf	kN	kg/m							
7,90/1795		0,33	X		X		X		
14,10/3205		0,62	X		X		X		
22,20/5045		1,02	X		X		X		
31,80/7227		1,50	X		X		X		
56,70/12886		2,60	X		X		X		
88,50/20114		3,91		X	X		X		
127,00/28864		5,62		X	X		X		
172,40/39182		7,50		X	X		X		
226,80/51545		10,10		X	X		X		



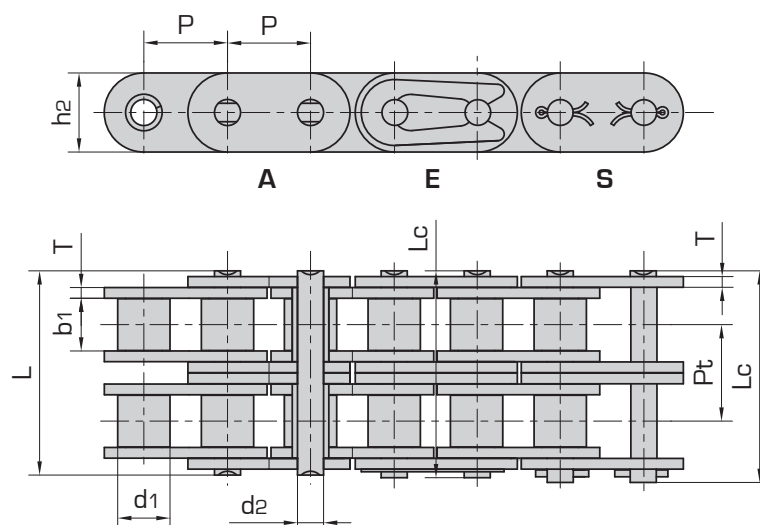
Las cadenas de rodillos con placas laterales rectas Donghua se fabrican para aplicaciones de transporte. Conocemos con exactitud la capacidad de carga por cadena Donghua; consulte con nuestro departamento de ingeniería con respecto a cualquier ejemplo de cálculo. Las cadenas de rodillos con placas laterales rectas Donghua pueden suministrarse en acero inoxidable 304 y 316, galvanizadas, niqueladas, con revestimiento DR o ZinTek y en versiones autolubricantes. Todas las cadenas de rodillos Donghua están: preestiradas, resistentes a la fatiga y al desgaste. Posibilidad de prelubricación bajo demanda. Estas cadenas de rodillos de acero inoxidable no están lubricadas por defecto. Las cadenas de rodillos simplex, duplex y triplex Donghua se fabrican de acuerdo con la norma ISO 606 DINB188, están precargadas de forma estándar y se prelubrican bajo demanda, tienen rodillos compactos y están marcadas con el número de código del lote de producción para su total trazabilidad. Todas las cadenas de rodillos Donghua están selladas en bolsas de plástico y empaquetadas en cajas de cartón con descripciones claras de la norma ISO 606 DIN e instrucciones de seguridad. El tamaño estándar del embalaje es una caja de 5 metros; bobinas disponibles bajo demanda. El servicio de corte a medida está disponible bajo demanda. Se dispone bajo demanda de distintos certificados de pruebas, como carga de ruptura, tolerancia de longitud y análisis de materiales. Se pueden combinar bajo demanda cadenas de rodillos que sean necesarias para aplicaciones que "funcionan como pares". Posibilidad de tolerancia de longitud DIN, 1/2DIN y 1/3DIN; solicite un presupuesto. Existen diferentes tipos de lubricantes especiales para alta temperatura, baja temperatura, aplicaciones alimentarias o entornos especiales. Consulte cualquier necesidad especial con nuestro equipo de ventas. Para calcular la cadena de transmisión y comprobar las dimensiones correctas, contacte con nuestro departamento de ingeniería y consulte también la hoja de datos de cálculo de las cadenas de transmisión en la página 301. Si rellena la ficha y nos la envía a nuestro departamento de ingeniería, recibirá un cálculo detallado de la cadena de transmisión, incluyendo la expectativa de vida útil. Se dispone de piñones para todas las cadenas de rodillos, con orificio piloto, orificio fijo, chavetero, tornillo de fijación u orificio de rodamiento con ranuras. Posibilidad de dentado estándar, endurecido o especial con orificio piloto, orificio fijo o casquillo cónico. Herramientas para cadenas, tensores y lubricantes para cadenas en las páginas 302-310.

Cadenas de rodillos de precisión de paso corto (serie A) Acero inoxidable AISI304 (1.4301) con placas laterales rectas

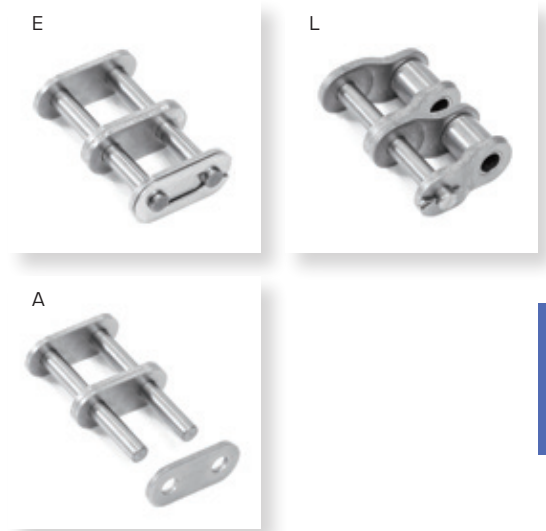
Serie de cadenas de rodillos y casquillos Duplex & cadenas de arbustos

N.º de pieza	N.º de cadena DIN/ISO 606	ANSI Chain no.	Paso	Diámetro del rodillo	Anchura entre las placas internas	Diámetro del pasador	Longitud del pasador	Profundi- dad de la placa interior	Espesor de malla	Transverse Paso	
			P	d1 máx	b1 min	d2 máx	L máx	Lc máx	h2 máx	T máx	
			mm	mm	mm	mm	mm	mm	mm	mm	
120C35-2SS	*C06C-2SS	*C35-2SS	9,525	5,08	4,77	3,58	22,5	23,3	9,00	1,30	10,13
120C40-2SS	C08A-2SS	C40-2SS	12,700	7,95	7,85	3,96	31,0	32,2	12,00	1,50	14,38
120C50-2SS	C10A-2SS	C50-2SS	15,875	10,16	9,40	5,08	38,9	40,4	15,09	2,03	18,11
120C60-2SS	C12A-2SS	C60-2SS	19,050	11,91	12,57	5,94	48,8	50,5	18,00	2,42	22,78
120C80-2SS	C16A-2SS	C80-2SS	25,400	15,88	15,75	7,92	62,7	64,3	24,00	3,25	29,29
120C100-2SS	C20A-2SS	C100-2SS	31,750	19,05	18,90	9,53	76,4	80,5	30,00	4,00	35,76
120C120-2SS	C24A-2SS	C120-2SS	38,100	22,23	25,22	11,10	95,8	99,7	35,70	4,80	45,44
120C140-2SS	C28A-2SS	C140-2SS	44,450	25,40	25,22	12,70	103,3	107,9	41,00	5,60	48,87
120C160-2SS	C32A-2SS	C160-2SS	50,800	28,58	31,55	14,27	123,3	128,1	47,80	6,40	58,55

* Cadena de casquillos: d1 en la tabla indica el diámetro externo del casquillo.



Resistencia a la tracción	Resistencia a la tracción media	Peso por metro	Piezas de cadena disponibles				
Q min	Q0	q	E	S	L	C	A
kN/lbf	kN	kg/m					
15,80/3591		0,63	X				X
28,20/6409		1,12	X		X		X
44,40/10091		2,00	X		X		X
63,60/14455		2,92	X		X		X
113,40/25773		5,15	X		X		X
177,00/40227		7,80		X	X		X
254,00/57727		11,70		X	X		X
344,80/78364		15,14		X	X		X
453,60/103091		20,14		X	X		X



Solution range



Las cadenas de rodillos con placas laterales rectas Donghua se fabrican para aplicaciones de transporte. Conocemos con exactitud la capacidad de carga por cadena Donghua; consulte con nuestro departamento de ingeniería con respecto a cualquier ejemplo de cálculo. Las cadenas de rodillos con placas laterales rectas Donghua pueden suministrarse en acero inoxidable 304 y 316, galvanizadas, niqueladas, con revestimiento DR o ZinTek y en versiones autolubricantes. Todas las cadenas de rodillos Donghua están: preestiradas, resistentes a la fatiga y al desgaste. Posibilidad de prelubricación bajo demanda. Estas cadenas de rodillos de acero inoxidable no están lubricadas por defecto. Las cadenas de rodillos simplex, duplex y triplex Donghua se fabrican de acuerdo con la norma ISO 606 DIN8188, están precargadas de forma estándar y se prelubrican bajo demanda, tienen rodillos compactos y están marcadas con el número de código del lote de producción para su total trazabilidad. Todas las cadenas de rodillos Donghua están selladas en bolsas de plástico y empaquetadas en cajas de cartón con descripciones claras de la norma ISO 606 DIN e instrucciones de seguridad. El tamaño estándar del embalaje es una caja de 5 metros; bobinas disponibles bajo demanda. El servicio de corte a medida está disponible bajo demanda. Se dispone bajo demanda de distintos certificados de pruebas, como carga de ruptura, tolerancia de longitud y análisis de materiales. Se pueden combinar bajo demanda cadenas de rodillos que sean necesarias para aplicaciones que "funcionan como pares". Posibilidad de tolerancia de longitud DIN, 1/2DIN y 1/3DIN; solicite un presupuesto. Existen diferentes tipos de lubricantes especiales para alta temperatura, baja temperatura, aplicaciones alimentarias o entornos especiales. Consulte cualquier necesidad especial con nuestro equipo de ventas. Para calcular la cadena de transmisión y comprobar las dimensiones correctas, contacte con nuestro departamento de ingeniería y consulte también la hoja de datos de cálculo de las cadenas de transmisión en la página 301. Si rellena la ficha y nos la envía a nuestro departamento de ingeniería, recibirá un cálculo detallado de la cadena de transmisión, incluyendo la expectativa de vida útil. Se dispone de piñones para todas las cadenas de rodillos, con orificio piloto, orificio fijo, chavetero, tornillo de fijación u orificio de rodamiento con ranuras. Posibilidad de dentado estándar, endurecido o especial con orificio piloto, orificio fijo o casquillo cónico. Herramientas para cadenas, tensores y lubricantes para cadenas en las páginas 302-310.

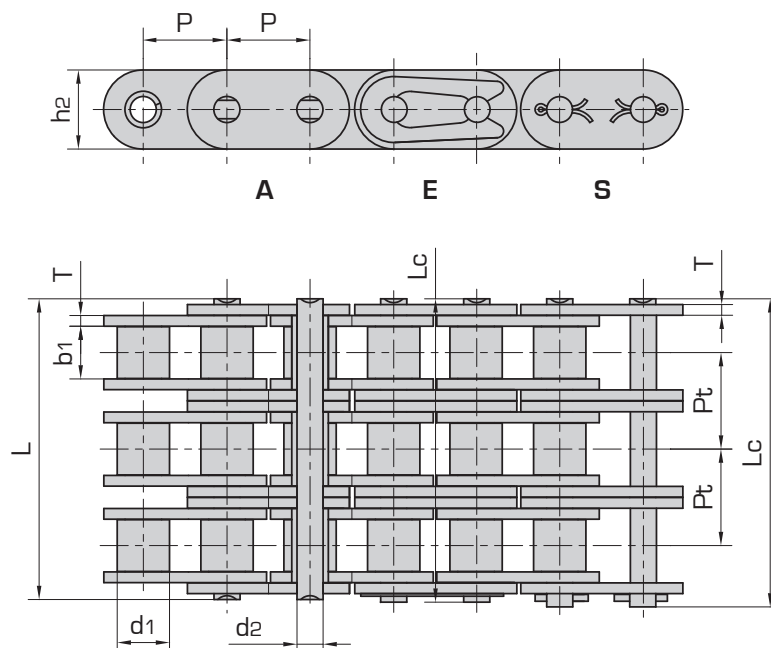
Cadenas de rodillos de precisión de paso corto (serie A)

Acero inoxidable AISI304 (1.4301) con placas laterales rectas

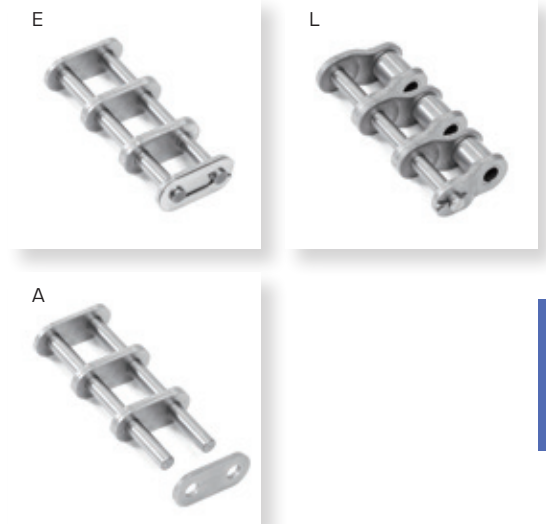
Serie de cadenas de rodillos y casquillos Triplex & cadenas de arbustos

N.º de pieza	N.º de cadena DIN/ISO 606	ANSI Chain no.	Paso	Diámetro del rodillo	Anchura entre las placas internas	Diámetro del pasador	Longitud del pasador		Profundi- dad de la placa interior	Espesor de malla	Transverse Paso
							L máx	Lc máx			
			P	d1 máx	b1 min	d2 máx	L máx	Lc máx	h2 máx	T máx	
			mm	mm	mm	mm	mm	mm	mm	mm	mm
120C35-3SS	*C06C-3SS	*C35-3SS	9,525	5,08	4,77	3,58	32,7	33,5	9,00	1,30	10,13
120C40-3SS	C08A-3SS	C40-3SS	12,700	7,95	7,85	3,96	45,4	46,6	12,00	1,50	14,38
120C50-3SS	C10A-3SS	C50-3SS	15,875	10,16	9,40	5,08	57,0	58,5	15,09	2,03	18,11
120C60-3SS	C12A-3SS	C60-3SS	19,050	11,91	12,57	5,94	71,5	73,3	18,00	2,42	22,78
120C80-3SS	C16A-3SS	C80-3SS	25,400	15,88	15,75	7,92	91,7	93,6	24,00	3,25	29,29
120C100-3SS	C20A-3SS	C100-3SS	31,750	19,05	18,90	9,53	112,2	116,3	30,00	4,00	35,76
120C120-3SS	C24A-3SS	C120-3SS	38,100	22,23	25,22	11,10	141,4	145,2	35,70	4,80	45,44
120C140-3SS	C28A-3SS	C140-3SS	44,450	25,40	25,22	12,70	152,2	156,8	41,00	5,60	48,87
120C160-3SS	C32A-3SS	C160-3SS	50,800	28,58	31,55	14,27	181,8	186,6	47,80	6,40	58,55

* Cadena de casquillos: d1 en la tabla indica el diámetro externo del casquillo.



Resistencia a la tracción	Resistencia a la tracción media	Peso por metro	Piezas de cadena disponibles				
Q min	Q0	q	E	S	L	C	A
kN/lbf	kN	kg/m					
23,7/5386		1,05	X				X
42,3/9614		1,90	X		X		X
66,6/15136		3,09	X		X		X
95,4/21682		4,54	X		X		X
170,1/38659		7,89	X		X		X
265,5/60341		11,77		X	X		X
381,0/86591		17,53		X	X		X
517,2/117545		22,20		X	X		X
680,4/154636		30,02		X	X		X



Las cadenas de rodillos con placas laterales rectas Donghua se fabrican para aplicaciones de transporte. Conocemos con exactitud la capacidad de carga por cadena Donghua; consulte con nuestro departamento de ingeniería con respecto a cualquier ejemplo de cálculo. Las cadenas de rodillos con placas laterales rectas Donghua pueden suministrarse en acero inoxidable 304 y 316, galvanizadas, niqueladas, con revestimiento DR o ZinTek y en versiones autolubricantes. Todas las cadenas de rodillos Donghua están: preestiradas, resistentes a la fatiga y al desgaste. Posibilidad de prelubricación bajo demanda. Estas cadenas de rodillos de acero inoxidable no están lubricadas por defecto. Las cadenas de rodillos simplex, duplex y triplex Donghua se fabrican de acuerdo con la norma ISO 606 DIN8188, están precargadas de forma estándar y se prelubrican bajo demanda, tienen rodillos compactos y están marcadas con el número de código del lote de producción para su total trazabilidad. Todas las cadenas de rodillos Donghua están selladas en bolsas de plástico y empaquetadas en cajas de cartón con descripciones claras de la norma ISO 606 DIN e instrucciones de seguridad. El tamaño estándar del embalaje es una caja de 5 metros; bobinas disponibles bajo demanda. El servicio de corte a medida está disponible bajo demanda. Se dispone bajo demanda de distintos certificados de pruebas, como carga de ruptura, tolerancia de longitud y análisis de materiales. Se pueden combinar bajo demanda cadenas de rodillos que sean necesarias para aplicaciones que "funcionan como pares". Posibilidad de tolerancia de longitud DIN, 1/2DIN y 1/3DIN; solicite un presupuesto. Existen diferentes tipos de lubricantes especiales para alta temperatura, baja temperatura, aplicaciones alimentarias o entornos especiales. Consulte cualquier necesidad especial con nuestro equipo de ventas. Para calcular la cadena de transmisión y comprobar las dimensiones correctas, contacte con nuestro departamento de ingeniería y consulte también la hoja de datos de cálculo de las cadenas de transmisión en la página 301. Si rellena la ficha y nos la envía a nuestro departamento de ingeniería, recibirá un cálculo detallado de la cadena de transmisión, incluyendo la expectativa de vida útil. Se dispone de piñones para todas las cadenas de rodillos, con orificio piloto, orificio fijo, chavetero, tornillo de fijación u orificio de rodamiento con ranuras. Posibilidad de dentado estándar, endurecido o especial con orificio piloto, orificio fijo o casquillo cónico. Herramientas para cadenas, tensores y lubricantes para cadenas en las páginas 302-310.

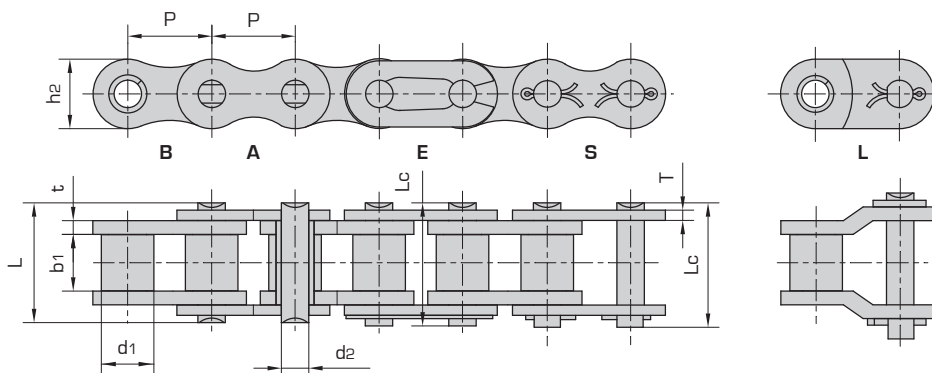
Cadenas de rodillos de precisión de paso corto (serie B)

Acero inoxidable AISI304 (1.4301) SLR (Cadena de rodillos autolubricada) Dry-Tec

Serie de cadenas de rodillos y casquillos Simplex

N.º de pieza	N.º de cadena DIN/ISO 606	Paso	Diámetro del rodillo	Anchura entre las placas internas	Diámetro del pasador	Longitud del pasador	Profundi- dad de la placa interior	Espesor de malla	
		P	d1 máx	b1 min	d2 máx	L máx	Lc máx	h2 máx	T máx
		mm	mm	mm	mm	mm	mm	mm	mm
12108B-1SS-SLR	08B-1SS-SLR	12,700	8,51	7,75	4,45	16,70	18,2	11,80	1,60
12110B-1SS-SLR	10B-1SS-SLR	15,875	10,16	9,65	5,08	19,50	20,9	14,70	1,70
12112B-1SS-SLR	12B-1SS-SLR	19,050	12,07	11,68	5,72	22,50	24,2	16,00	1,85
12116B-1SS-SLR	16B-1SS-SLR	25,400	15,88	17,02	8,28	36,10	37,4	21,00	4,15/3,1
12120B-1SS-SLR	20B-1SS-SLR	31,750	19,05	19,56	10,19	41,30	45,0	26,40	4,50/3,5
12124B-1SS-SLR	24B-1SS-SLR	38,100	25,40	25,40	14,63	53,40	57,8	33,20	6,00/4,8

Engineered polymer slide bearings takes care for the self lubricating effect. Depending on the environmental circumstances wearlife improvements compared to standard SS of +50% is possible!



Resistencia a la tracción	Resistencia a la tracción media	Peso por metro	Piezas de cadena disponibles						
Q min	Q0	q	E	S	L	C	A	B	
kN/lbf	kN	kg/m							
12,0/2727		0,70	X	X	X		X	X	
14,5/3295		0,94	X	X	X		X	X	
18,5/4205		1,16	X	X	X		X	X	
40,0/9091		2,73	X	X	X		X	X	
59,0/13409		3,73	X	X	X		X	X	
104,0/25454		7,20		X	X		X	X	



Solution range



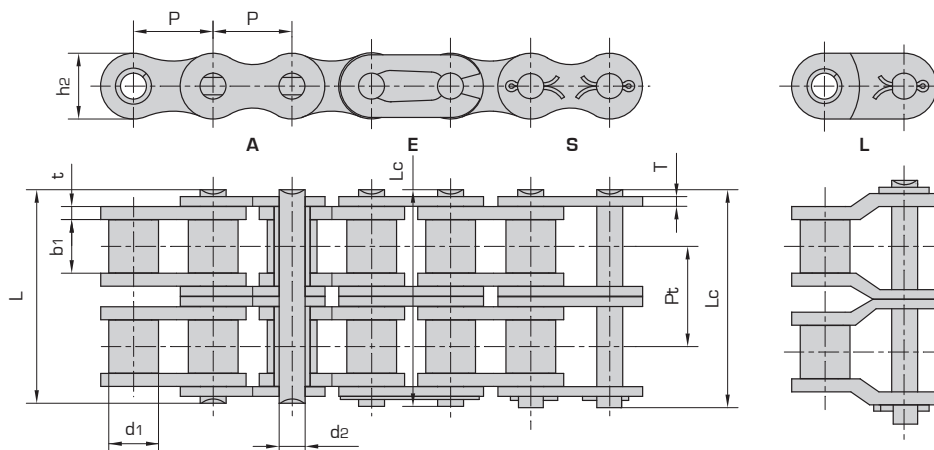
Estas cadenas de rodillos inoxidables Donghua tienen un cojinete deslizante de plástico entre el pasador y el casquillo para lograr un efecto autolubricante. Dependiendo de las circunstancias ambientales, es posible aumentar en un 50 % la vida útil en comparación con el acero inoxidable estándar. Todas las cadenas de rodillos Donghua están: pre-estiradas, resistentes a la fatiga y al desgaste. This SS-SLR roller chain is self-lubricating. Las cadenas de rodillos simplex, duplex y triplex Donghua se fabrican de acuerdo con la norma ISO 606 DIN8188, están precargadas de forma estándar y se prelubrican bajo demanda, tienen rodillos compactos y están marcadas con el número de código del lote de producción para su total trazabilidad. Todas las cadenas de rodillos Donghua están selladas en bolsas de plástico y empaquetadas en cajas de cartón con descripciones claras de la norma ISO 606 DIN e instrucciones de seguridad. El tamaño estándar del embalaje es una caja de 5 metros; bobinas disponibles bajo demanda. El servicio de corte a medida está disponible bajo demanda. Se dispone bajo demanda de distintos certificados de pruebas, como carga de ruptura, tolerancia de longitud y análisis de materiales. Se pueden combinar bajo demanda cadenas de rodillos que sean necesarias para aplicaciones que "funcionan como pares". Posibilidad de tolerancia de longitud DIN, 1/2DIN y 1/3DIN; solicite un presupuesto. Existen diferentes tipos de lubricantes especiales para alta temperatura, baja temperatura, aplicaciones alimentarias o entornos especiales. Consulte cualquier necesidad especial con nuestro equipo de ventas. Para calcular la cadena de transmisión y comprobar las dimensiones correctas, contacte con nuestro departamento de ingeniería y consulte también la hoja de datos de cálculo de las cadenas de transmisión en la página 301. Si rellena la ficha y nos la envía a nuestro departamento de ingeniería, recibirá un cálculo detallado de la cadena de transmisión, incluyendo la expectativa de vida útil. Se dispone de piñones para todas las cadenas de rodillos, con orificio piloto, orificio fijo, chavetero, tornillo de fijación u orificio de rodamiento con ranuras. Posibilidad de dentado estándar, endurecido o especial con orificio piloto, orificio fijo o casquillo cónico. Herramientas para cadenas, tensores y lubricantes para cadenas en las páginas 302-310.

Cadenas de rodillos de precisión de paso corto (serie B) Acero inoxidable AISI304 (1.4301) SLR (Cadena de rodillos autolubricada) Dry-Tec

Serie de cadenas de rodillos y casquillos Duplex

N.º de pieza	N.º de cadena DIN/ISO 606	Paso	Diámetro del rodillo	Anchura entre las placas internas	Diámetro del pasador	Longitud del pasador	Profundidad de la placa interior	Espesor de malla	Transverse Paso	
		P	d1 máx	b1 min	d2 máx	L máx	Lc máx	h2 máx	T máx	
		mm	mm	mm	mm	mm	mm	mm	mm	
12108B-2SS-SLR	08B-2SS-SLR	12,700	8,51	7,75	4,45	31,0	32,2	11,80	1,60	13,92
12110B-2SS-SLR	10B-2SS-SLR	15,875	10,16	9,65	5,08	36,1	37,5	14,70	1,70	16,59
12112B-2SS-SLR	12B-2SS-SLR	19,050	12,07	11,68	5,72	42,0	43,6	16,00	1,85	19,46
12116B-2SS-SLR	16B-2SS-SLR	25,400	15,88	17,02	8,28	68,0	69,3	21,00	4,15/3,1	31,88
12120B-2SS-SLR	20B-2SS-SLR	31,750	19,05	19,56	10,19	77,8	81,5	26,40	4,50/3,5	36,45
12124B-2SS-SLR	24B-2SS-SLR	38,100	25,40	25,40	14,63	101,7	106,2	33,20	6,00/4,8	48,36

Engineered polymer slide bearings takes care for the self lubricating effect. Depending on the environmental circumstances wearlife improvements compared to standard SS of +50% is possible!



Resistencia a la tracción	Resistencia a la tracción media	Peso por metro	Piezas de cadena disponibles				
Q min	Q0	q	E	S	L	C	A
kN/lbf	kN	kg/m					
20,40/4586		1,34	X	X	X		X
24,65/5541		1,84	X	X	X		X
31,45/7070		2,31	X	X	X		X
68,0/15287		5,42	X	X	X		X
100,0/22480		7,20		X	X		X
176,8/39746		13,40		X	X		X



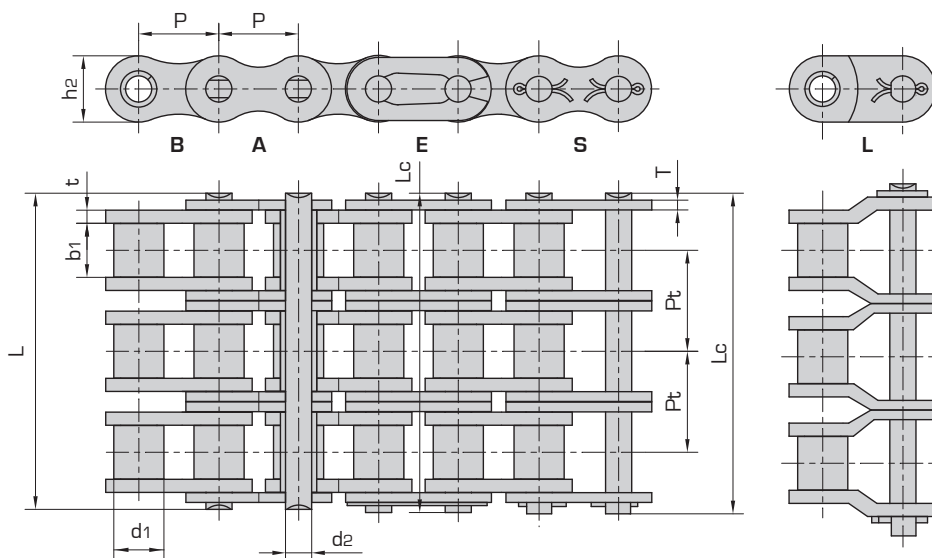
Estas cadenas de rodillos inoxidables Donghua tienen un cojinete deslizante de plástico entre el pasador y el casquillo para lograr un efecto autolubricante. Dependiendo de las circunstancias ambientales, es posible aumentar en un 50 % la vida útil en comparación con el acero inoxidable estándar. Todas las cadenas de rodillos Donghua están: pre-estiradas, resistentes a la fatiga y al desgaste. This SS-SLR roller chain is self-lubricating. Las cadenas de rodillos simplex, duplex y triplex Donghua se fabrican de acuerdo con la norma ISO 606 DIN8188, están precargadas de forma estándar y se prelubrican bajo demanda, tienen rodillos compactos y están marcadas con el número de código del lote de producción para su total trazabilidad. Todas las cadenas de rodillos Donghua están selladas en bolsas de plástico y empaquetadas en cajas de cartón con descripciones claras de la norma ISO 606 DIN e instrucciones de seguridad. El tamaño estándar del embalaje es una caja de 5 metros; bobinas disponibles bajo demanda. El servicio de corte a medida está disponible bajo demanda. Se dispone bajo demanda de distintos certificados de pruebas, como carga de ruptura, tolerancia de longitud y análisis de materiales. Se pueden combinar bajo demanda cadenas de rodillos que sean necesarias para aplicaciones que "funcionan como pares". Posibilidad de tolerancia de longitud DIN, 1/2DIN y 1/3DIN; solicite un presupuesto. Existen diferentes tipos de lubricantes especiales para alta temperatura, baja temperatura, aplicaciones alimentarias o entornos especiales. Consulte cualquier necesidad especial con nuestro equipo de ventas. Para calcular la cadena de transmisión y comprobar las dimensiones correctas, contacte con nuestro departamento de ingeniería y consulte también la hoja de datos de cálculo de las cadenas de transmisión en la página 301. Si rellena la ficha y nos la envía a nuestro departamento de ingeniería, recibirá un cálculo detallado de la cadena de transmisión, incluyendo la expectativa de vida útil. Se dispone de piñones para todas las cadenas de rodillos, con orificio piloto, orificio fijo, chavetero, tornillo de fijación u orificio de rodamiento con ranuras. Posibilidad de dentado estándar, endurecido o especial con orificio piloto, orificio fijo o casquillo cónico. Herramientas para cadenas, tensores y lubricantes para cadenas en las páginas 302-310.

Cadenas de rodillos de precisión de paso corto (serie B) Acero inoxidable AISI304 (1.4301) SLR (Cadena de rodillos autolubricada) Dry-Tec

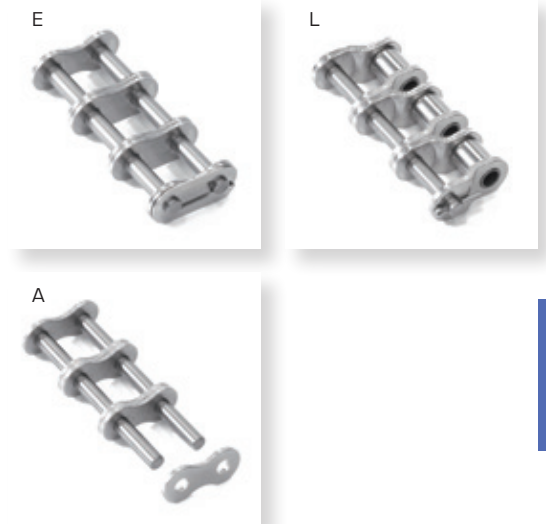
Serie de cadenas de rodillos y casquillos Triplex

N.º de pieza	N.º de cadena DIN/ISO 606	Paso	Diámetro del rodillo	Anchura entre las placas internas	Diámetro del pasador	Longitud del pasador	Profundi- dad de la placa interior	Espesor de malla	Transverse Paso	
		P	d1 máx	b1 min	d2 máx	L máx	Lc máx	h2 máx	T máx	
		mm	mm	mm	mm	mm	mm	mm	mm	
12108B-3SS-SLR	08B-3SS-SLR	12,700	8,51	7,75	4,45	45,1	46,1	11,80	1,60	13,92
12110B-3SS-SLR	10B-3SS-SLR	15,875	10,16	9,65	5,08	52,7	54,1	14,70	1,70	16,59
12112B-3SS-SLR	12B-3SS-SLR	19,050	12,07	11,68	5,72	61,5	63,1	16,00	1,85	19,46
12116B-3SS-SLR	16B-3SS-SLR	25,400	15,88	17,02	8,28	99,8	101,2	21,00	4,15/3,1	31,88
12120B-3SS-SLR	20B-3SS-SLR	31,750	19,05	19,56	10,19	114,2	117,9	26,40	4,50/3,5	36,45
12124B-3SS-SLR	24B-3SS-SLR	38,100	25,40	25,40	14,63	150,1	154,6	33,20	6,00/4,8	48,36

Engineered polymer slide bearings takes care for the self lubricating effect. Depending on the environmental circumstances wearlife improvements compared to standard SS of +50% is possible!



Resistencia a la tracción	Resistencia a la tracción media	Peso por metro	Piezas de cadena disponibles				
Q min	Q0	q	E	S	L	C	A
kN/lbf	kN	kg/m					
32,5/7306		2,03	X	X	X		X
39,0/8767		2,77	X	X	X		X
49,5/11128		3,46	X	X	X		X
108,0/24279		8,13	X	X	X		X
160,0/35969		10,82		X	X		X
282,0/63396		20,10		X	X		X



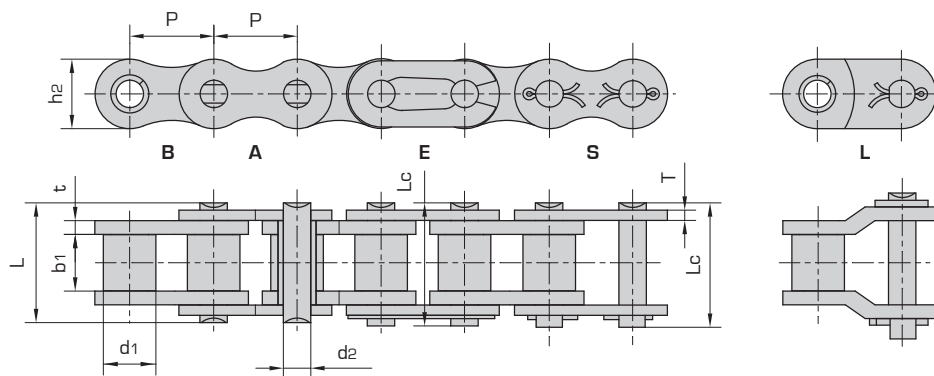
Estas cadenas de rodillos inoxidables Donghua tienen un cojinete deslizante de plástico entre el pasador y el casquillo para lograr un efecto autolubricante. Dependiendo de las circunstancias ambientales, es posible aumentar en un 50 % la vida útil en comparación con el acero inoxidable estándar. Todas las cadenas de rodillos Donghua están: pre-estiradas, resistentes a la fatiga y al desgaste. This SS-SLR roller chain is self-lubricating. Las cadenas de rodillos simplex, duplex y triplex Donghua se fabrican de acuerdo con la norma ISO 606 DIN8188, están precargadas de forma estándar y se prelubrican bajo demanda, tienen rodillos compactos y están marcadas con el número de código del lote de producción para su total trazabilidad. Todas las cadenas de rodillos Donghua están selladas en bolsas de plástico y empaquetadas en cajas de cartón con descripciones claras de la norma ISO 606 DIN e instrucciones de seguridad. El tamaño estándar del embalaje es una caja de 5 metros; bobinas disponibles bajo demanda. El servicio de corte a medida está disponible bajo demanda. Se dispone bajo demanda de distintos certificados de pruebas, como carga de ruptura, tolerancia de longitud y análisis de materiales. Se pueden combinar bajo demanda cadenas de rodillos que sean necesarias para aplicaciones que "funcionan como pares". Posibilidad de tolerancia de longitud DIN, 1/2DIN y 1/3DIN; solicite un presupuesto. Existen diferentes tipos de lubricantes especiales para alta temperatura, baja temperatura, aplicaciones alimentarias o entornos especiales. Consulte cualquier necesidad especial con nuestro equipo de ventas. Para calcular la cadena de transmisión y comprobar las dimensiones correctas, contacte con nuestro departamento de ingeniería y consulte también la hoja de datos de cálculo de las cadenas de transmisión en la página 301. Si rellena la ficha y nos la envía a nuestro departamento de ingeniería, recibirá un cálculo detallado de la cadena de transmisión, incluyendo la expectativa de vida útil. Se dispone de piñones para todas las cadenas de rodillos, con orificio piloto, orificio fijo, chavetero, tornillo de fijación u orificio de rodamiento con ranuras. Posibilidad de dentado estándar, endurecido o especial con orificio piloto, orificio fijo o casquillo cónico. Herramientas para cadenas, tensores y lubricantes para cadenas en las páginas 302-310.

Cadenas de rodillos de precisión de paso corto (serie A) Acero inoxidable AISI304 (1.4301) SLR (Cadena de rodillos autolubricada) Dry-Tec

Serie de cadenas de rodillos y casquillos Simplex & cadenas de arbolitos

N.º de pieza	N.º de cadena DIN/ISO 606	ANSI Chain no.	Paso	Diámetro del rodillo	Anchura entre las placas internas	Diámetro del pasador	Longitud del pasador		Profundi- dad de la placa interior	Espesor de malla
			P	d1 máx	b1 min	d2 máx	L máx	Lc máx	h2 máx	T máx
			mm	mm	mm	mm	mm	mm	mm	mm
12140-1SS-SLR	08A-1SS-SLR	40SS-SLR	12,700	7,95	7,85	3,96	16,60	17,80	12,00	1,50
12150-1SS-SLR	10A-1SS-SLR	50SS-SLR	15,875	10,16	9,40	5,08	20,70	22,20	15,09	2,03
12160-1SS-SLR	12A-1SS-SLR	60SS-SLR	19,050	11,91	12,57	5,94	25,90	27,70	18,00	2,42
12180-1SS-SLR	16A-1SS-SLR	80SS-SLR	25,400	15,88	15,75	7,92	32,70	35,00	24,00	3,25
121100-1SS-SLR	20A-1SS-SLR	100SS-SLR	31,750	19,05	18,90	9,53	40,40	44,70	30,00	4,00
121120-1SS-SLR	24A-1SS-SLR	120SS-SLR	38,100	22,23	25,22	11,10	50,30	54,30	35,70	4,80

* Cadena de casquillos: d1 en la tabla indica el diámetro externo del casquillo.



Resistencia a la tracción	Resistencia a la tracción media	Peso por metro	Piezas de cadena disponibles					
Q min	Q0	q	E	S	L	C	A	B
kN/lbf	kN	kg/m						
14,10/3205		0,62	X		X		X	
22,20/5045		1,02	X		X		X	
31,80/7227		1,50	X		X		X	
56,70/12886		2,60	X		X		X	
88,50/20114		3,91		X	X		X	
127,00/28864		5,62		X	X		X	



Estas cadenas de rodillos inoxidables Donghua tienen un cojinete deslizante de plástico entre el pasador y el casquillo para lograr un efecto autolubricante. Dependiendo de las circunstancias ambientales, es posible aumentar en un 50 % la vida útil en comparación con el acero inoxidable estándar. Todas las cadenas de rodillos Donghua están: pre-estiradas, resistentes a la fatiga y al desgaste. This SS-SLR roller chain is self-lubricating. Las cadenas de rodillos simplex, duplex y triplex Donghua se fabrican de acuerdo con la norma ISO 606 DIN8188, están precargadas de forma estándar y se prelubrican bajo demanda, tienen rodillos compactos y están marcadas con el número de código del lote de producción para su total trazabilidad. Todas las cadenas de rodillos Donghua están selladas en bolsas de plástico y empaquetadas en cajas de cartón con descripciones claras de la norma ISO 606 DIN e instrucciones de seguridad. El tamaño estándar del embalaje es una caja de 5 metros; bobinas disponibles bajo demanda. El servicio de corte a medida está disponible bajo demanda. Se dispone bajo demanda de distintos certificados de pruebas, como carga de ruptura, tolerancia de longitud y análisis de materiales. Se pueden combinar bajo demanda cadenas de rodillos que sean necesarias para aplicaciones que "funcionan como pares". Posibilidad de tolerancia de longitud DIN, 1/2DIN y 1/3DIN; solicite un presupuesto. Existen diferentes tipos de lubricantes especiales para alta temperatura, baja temperatura, aplicaciones alimentarias o entornos especiales. Consulte cualquier necesidad especial con nuestro equipo de ventas. Para calcular la cadena de transmisión y comprobar las dimensiones correctas, contacte con nuestro departamento de ingeniería y consulte también la hoja de datos de cálculo de las cadenas de transmisión en la página 301. Si rellena la ficha y nos la envía a nuestro departamento de ingeniería, recibirá un cálculo detallado de la cadena de transmisión, incluyendo la expectativa de vida útil. Se dispone de piñones para todas las cadenas de rodillos, con orificio piloto, orificio fijo, chavetero, tornillo de fijación u orificio de rodamiento con ranuras. Posibilidad de dentado estándar, endurecido o especial con orificio piloto, orificio fijo o casquillo cónico. Herramientas para cadenas, tensores y lubricantes para cadenas en las páginas 302-310.

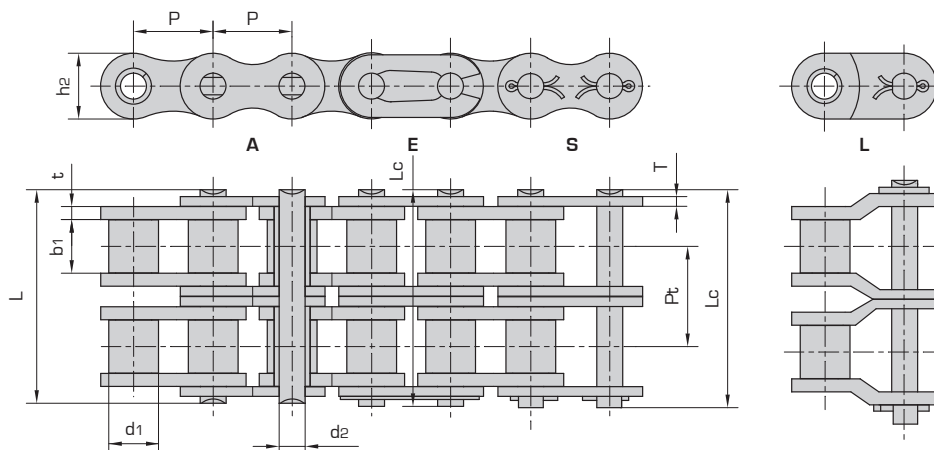
Cadenas de rodillos de precisión de paso corto (serie A)

Acero inoxidable AISI304 (1.4301) SLR (Cadena de rodillos autolubricada) Dry-Tec

Serie de cadenas de rodillos y casquillos Duplex & cadenas de arbustos

N.º de pieza	N.º de cadena DIN/ISO 606	ANSI Chain no.	Paso	Diámetro del rodillo	Anchura entre las placas internas	Diámetro del pasador	Longitud del pasador	Profundi- dad de la placa interior	Espesor de malla	Transverse Paso	
			P	d1 máx	b1 min	d2 máx	L máx	Lc máx	h2 máx	T máx	
			mm	mm	mm	mm	mm	mm	mm	mm	
12140-2SS-SLR	08A-2SS-SLR	40-2SS-SLR	12,700	7,95	7,85	3,96	31,0	32,2	12,00	1,50	14,38
12150-2SS-SLR	10A-2SS-SLR	50-2SS-SLR	15,875	10,16	9,40	5,08	38,9	40,4	15,09	2,03	18,11
12160-2SS-SLR	12A-2SS-SLR	60-2SS-SLR	19,050	11,91	12,57	5,94	48,8	50,5	18,00	2,42	22,78
12180-2SS-SLR	16A-2SS-SLR	80-2SS-SLR	25,400	15,88	15,75	7,92	62,7	64,3	24,00	3,25	29,29
121100-2SS-SLR	20A-2SS-SLR	100-2SS-SLR	31,750	19,05	18,90	9,53	76,4	80,5	30,00	4,00	35,76
121120-2SS-SLR	24A-2SS-SLR	120-2SS-SLR	38,100	22,23	25,22	11,10	95,8	99,7	35,70	4,80	45,44

* Cadena de casquillos: d1 en la tabla indica el diámetro externo del casquillo.



Resistencia a la tracción	Resistencia a la tracción media	Peso por metro	Piezas de cadena disponibles				
Q min	Q0	q	E	S	L	C	A
kN/lbf	kN	kg/m					
28,20/6409		1,12	X		X		X
44,40/10091		2,00	X		X		X
63,60/14455		2,92	X		X		X
113,40/25773		5,15	X		X		X
177,00/40227		7,80		X	X		X
254,00/57727		11,70		X	X		X



Solution
range



Estas cadenas de rodillos inoxidables Donghua tienen un cojinete deslizante de plástico entre el pasador y el casquillo para lograr un efecto autolubricante. Dependiendo de las circunstancias ambientales, es posible aumentar en un 50 % la vida útil en comparación con el acero inoxidable estándar. Todas las cadenas de rodillos Donghua están: pre-estiradas, resistentes a la fatiga y al desgaste. This SS-SLR roller chain is self-lubricating. Las cadenas de rodillos simplex, duplex y triplex Donghua se fabrican de acuerdo con la norma ISO 606 DIN8188, están precargadas de forma estándar y se prelubrican bajo demanda, tienen rodillos compactos y están marcadas con el número de código del lote de producción para su total trazabilidad. Todas las cadenas de rodillos Donghua están selladas en bolsas de plástico y empaquetadas en cajas de cartón con descripciones claras de la norma ISO 606 DIN e instrucciones de seguridad. El tamaño estándar del embalaje es una caja de 5 metros; bobinas disponibles bajo demanda. El servicio de corte a medida está disponible bajo demanda. Se dispone bajo demanda de distintos certificados de pruebas, como carga de ruptura, tolerancia de longitud y análisis de materiales. Se pueden combinar bajo demanda cadenas de rodillos que sean necesarias para aplicaciones que "funcionan como pares". Posibilidad de tolerancia de longitud DIN, 1/2DIN y 1/3DIN; solicite un presupuesto. Existen diferentes tipos de lubricantes especiales para alta temperatura, baja temperatura, aplicaciones alimentarias o entornos especiales. Consulte cualquier necesidad especial con nuestro equipo de ventas. Para calcular la cadena de transmisión y comprobar las dimensiones correctas, contacte con nuestro departamento de ingeniería y consulte también la hoja de datos de cálculo de las cadenas de transmisión en la página 301. Si rellena la ficha y nos la envía a nuestro departamento de ingeniería, recibirá un cálculo detallado de la cadena de transmisión, incluyendo la expectativa de vida útil. Se dispone de piñones para todas las cadenas de rodillos, con orificio piloto, orificio fijo, chavetero, tornillo de fijación u orificio de rodamiento con ranuras. Posibilidad de dentado estándar, endurecido o especial con orificio piloto, orificio fijo o casquillo cónico. Herramientas para cadenas, tensores y lubricantes para cadenas en las páginas 302-310.

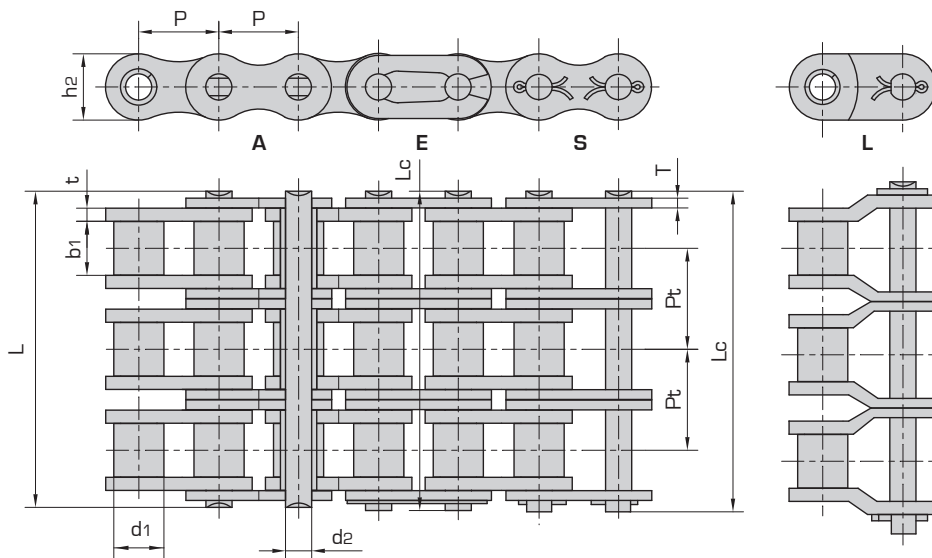
Cadenas de rodillos de precisión de paso corto (serie A)

Acero inoxidable AISI304 (1.4301) SLR (Cadena de rodillos autolubricada) Dry-Tec

Serie de cadenas de rodillos y casquillos Triplex & cadenas de arbustos

N.º de pieza	N.º de cadena DIN/ISO 606	ANSI Chain no.	Paso	Diámetro del rodillo	Anchura entre las placas internas	Diámetro del pasador	Longitud del pasador	Profundi- dad de la placa interior	Espesor de malla	Transverse Paso	
			P	d1 máx	b1 min	d2 máx	L máx	Lc máx	h2 máx	T máx	
			mm	mm	mm	mm	mm	mm	mm	mm	
12140-3SS-SLR	08A-3SS-SLR	40-3SS-SLR	12,700	7,95	7,85	3,96	45,4	46,6	12,00	1,50	14,38
12150-3SS-SLR	10A-3SS-SLR	50-3SS-SLR	15,875	10,16	9,40	5,08	57,0	58,5	15,09	2,03	18,11
12160-3SS-SLR	12A-3SS-SLR	60-3SS-SLR	19,050	11,91	12,57	5,94	71,5	73,3	18,00	2,42	22,78
12180-3SS-SLR	16A-3SS-SLR	80-3SS-SLR	25,400	15,88	15,75	7,92	91,7	93,6	24,00	3,25	29,29
121100-3SS-SLR	20A-3SS-SLR	100-3SS-SLR	31,750	19,05	18,90	9,53	112,2	116,3	30,00	4,00	35,76
121120-3SS-SLR	24A-3SS-SLR	120-3SS-SLR	38,100	22,23	25,22	11,10	141,4	145,2	35,70	4,80	45,44

* Cadena de casquillos: d1 en la tabla indica el diámetro externo del casquillo.



Resistencia a la tracción	Resistencia a la tracción media	Peso por metro	Piezas de cadena disponibles				
Q min	Q0	q	E	S	L	C	A
kN/lbf	kN	kg/m					
42,3/9614		1,90	X		X		X
66,6/15136		3,09	X		X		X
95,4/21682		4,54	X		X		X
170,1/38659		7,89	X		X		X
265,5/60341		11,77		X	X		X
381,0/86591		17,53		X	X		X



Solution
range



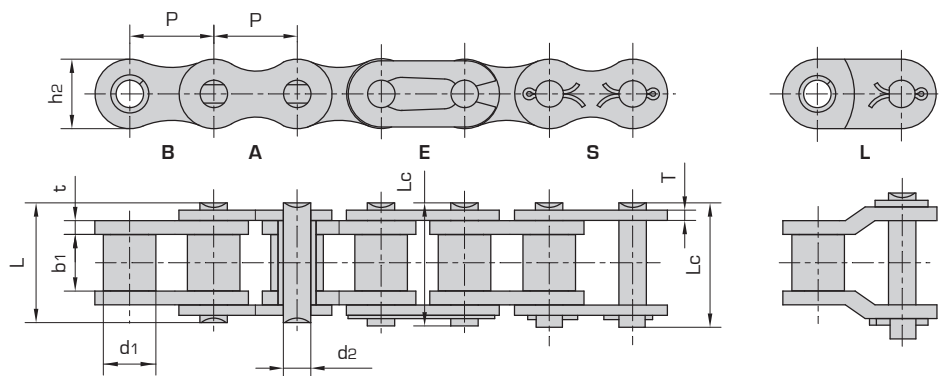
Estas cadenas de rodillos inoxidables Donghua tienen un cojinete deslizante de plástico entre el pasador y el casquillo para lograr un efecto autolubricante. Dependiendo de las circunstancias ambientales, es posible aumentar en un 50 % la vida útil en comparación con el acero inoxidable estándar. Todas las cadenas de rodillos Donghua están: pre-estiradas, resistentes a la fatiga y al desgaste. This SS-SLR roller chain is self-lubricating. Las cadenas de rodillos simplex, duplex y triplex Donghua se fabrican de acuerdo con la norma ISO 606 DIN8188, están precargadas de forma estándar y se prelubrican bajo demanda, tienen rodillos compactos y están marcadas con el número de código del lote de producción para su total trazabilidad. Todas las cadenas de rodillos Donghua están selladas en bolsas de plástico y empaquetadas en cajas de cartón con descripciones claras de la norma ISO 606 DIN e instrucciones de seguridad. El tamaño estándar del embalaje es una caja de 5 metros; bobinas disponibles bajo demanda. El servicio de corte a medida está disponible bajo demanda. Se dispone bajo demanda de distintos certificados de pruebas, como carga de ruptura, tolerancia de longitud y análisis de materiales. Se pueden combinar bajo demanda cadenas de rodillos que sean necesarias para aplicaciones que "funcionan como pares". Posibilidad de tolerancia de longitud DIN, 1/2DIN y 1/3DIN; solicite un presupuesto. Existen diferentes tipos de lubricantes especiales para alta temperatura, baja temperatura, aplicaciones alimentarias o entornos especiales. Consulte cualquier necesidad especial con nuestro equipo de ventas. Para calcular la cadena de transmisión y comprobar las dimensiones correctas, contacte con nuestro departamento de ingeniería y consulte también la hoja de datos de cálculo de las cadenas de transmisión en la página 301. Si rellena la ficha y nos la envía a nuestro departamento de ingeniería, recibirá un cálculo detallado de la cadena de transmisión, incluyendo la expectativa de vida útil. Se dispone de piñones para todas las cadenas de rodillos, con orificio piloto, orificio fijo, chavetero, tornillo de fijación u orificio de rodamiento con ranuras. Posibilidad de dentado estándar, endurecido o especial con orificio piloto, orificio fijo o casquillo cónico. Herramientas para cadenas, tensores y lubricantes para cadenas en las páginas 302-310.

Cadenas de rodillos de precisión de paso corto (serie B)

Acero inoxidable AISI304 (1.4401)

Serie de cadenas de rodillos y casquillos Simplex

N.º de pieza	N.º de cadena DIN/ISO 606	Paso	Diámetro del rodillo	Anchura entre las placas internas	Diámetro del pasador	Longitud del pasador		Profundi- dad de la placa interior	Espesor de malla	
		P	d1 máx	b1 min	d2 máx	L máx	Lc máx	h2 máx	T máx	
		mm	mm	mm	mm	mm	mm	mm	mm	
12008B-1SS316	08B-1SS316	12,700	8,51	7,75	4,45	16,70	18,2	11,80	1,60	
12010B-1SS316	10B-1SS316	15,875	10,16	9,65	5,08	19,50	20,9	14,70	1,70	
12012B-1SS316	12B-1SS316	19,050	12,07	11,68	5,72	22,50	24,2	16,00	1,85	
12016B-1SS316	16B-1SS316	25,400	15,88	17,02	8,28	36,10	37,4	21,00	4,15/3,1	
12020B-1SS316	20B-1SS316	31,750	19,05	19,56	10,19	41,30	45,0	26,40	4,50/3,5	
12024B-1SS316	24B-1SS316	38,100	25,40	25,40	14,63	53,40	57,8	33,20	6,00/4,8	



Resistencia a la tracción	Resistencia a la tracción media	Peso por metro	Piezas de cadena disponibles					
Q min	Q0	q	E	S	L	C	A	B
kN/lbf	kN	kg/m						
12,0/2727		0,70	X	X	X		X	X
14,5/3295		0,94	X	X	X		X	X
18,5/4205		1,16	X	X	X		X	X
40,0/9091		2,73	X	X	X		X	X
59,0/13409		3,73	X	X	X		X	X
104,0/25454		7,20		X	X		X	X



Solution
range



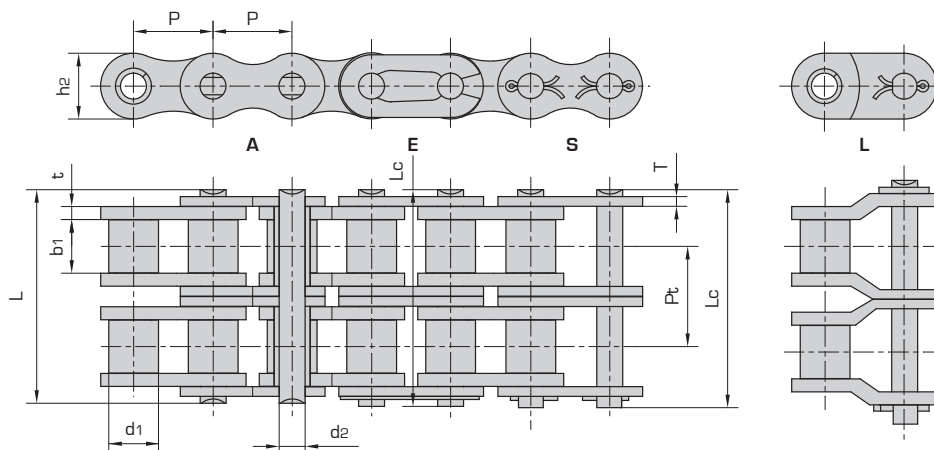
Las cadenas de rodillos de acero inoxidable Donghua cumplen con los exigentes requisitos de la industria alimentaria. Para aplicaciones alimentarias especiales, existen diferentes lubricantes de grado alimentario disponibles. Consulte con nuestro departamento de ingeniería. Las cadenas de rodillos de acero inoxidable Donghua no pueden sustituir a las cadenas de rodillos de acero al carbono estándar del mismo tamaño. La carga de rotura y la resistencia al desgaste difieren demasiado. Consulte con nuestro departamento de ingeniería para la elección de las dimensiones correctas por unidad. Todas las cadenas de rodillos Donghua están preestiradas, resistentes a la fatiga y al desgaste. Posibilidad de prelubricación bajo demanda. Estas cadenas de rodillos de acero inoxidable no están lubricadas por defecto. Las cadenas de rodillos simplex, duplex y triplex Donghua se fabrican de acuerdo con la norma ISO 606 DINB1B7, están precargadas y prelubricadas, tienen rodillos compactos y están marcadas con el número de código del lote de producción para su total trazabilidad. Todas las cadenas de rodillos Donghua están selladas en bolsas de plástico y empaquetadas en cajas de cartón con descripciones claras de la norma ISO 606 DIN e instrucciones de seguridad. El tamaño estándar del embalaje es una caja de 5 metros; bobinas disponibles bajo demanda. El servicio de corte a medida está disponible bajo demanda. Se dispone bajo demanda de distintos certificados de pruebas, como carga de ruptura, tolerancia de longitud y análisis de materiales. Se pueden combinar bajo demanda cadenas de rodillos que sean necesarias para aplicaciones que "funcionan como pares". Posibilidad de tolerancia de longitud DIN, 1/2DIN y 1/3DIN; solicite un presupuesto. Existen diferentes tipos de lubricantes especiales para alta temperatura, baja temperatura, aplicaciones alimentarias o entornos especiales. Consulte cualquier necesidad especial con nuestro equipo de ventas. Para calcular la cadena de transmisión y comprobar las dimensiones correctas, contacte con nuestro departamento de ingeniería y consulte también la hoja de datos de cálculo de las cadenas de transmisión en la página 301. Si rellena la ficha y nos la envía a nuestro departamento de ingeniería, recibirá un cálculo detallado de la cadena de transmisión, incluyendo la expectativa de vida útil. Se dispone de piñones para todas las cadenas de rodillos, con orificio piloto, orificio fijo, chavetero, tornillo de fijación u orificio de rodamiento con ranuras. Posibilidad de dentado estándar, endurecido o especial con orificio piloto, orificio fijo o casquillo cónico. Herramientas para cadenas, tensores y lubricantes para cadenas en las páginas 302-310.

Cadenas de rodillos de precisión de paso corto (serie B)

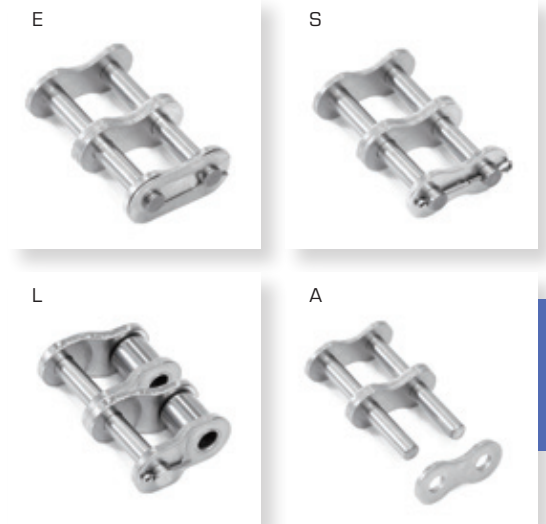
Acero inoxidable AISI304 (1.4401)

Serie de cadenas de rodillos y casquillos Duplex

N.º de pieza	N.º de cadena DIN/ISO 606	Paso	Diámetro del rodillo	Anchura entre las placas internas	Diámetro del pasador	Longitud del pasador		Profundi- dad de la placa interior	Esesor de malla	Transverse Paso
		P	d1 máx	b1 min	d2 máx	L máx	Lc máx	h2 máx	T máx	
		mm	mm	mm	mm	mm	mm	mm	mm	
12008B-2SS316	08B-2SS316	12,700	8,51	7,75	4,45	31,0	32,2	11,80	1,60	13,92
12010B-2SS316	10B-2SS316	15,875	10,16	9,65	5,08	36,1	37,5	14,70	1,70	16,59
12012B-2SS316	12B-2SS316	19,050	12,07	11,68	5,72	42,0	43,6	16,00	1,85	19,46
12016B-2SS316	16B-2SS316	25,400	15,88	17,02	8,28	68,0	69,3	21,00	4,15/3,1	31,88
12020B-2SS316	20B-2SS316	31,750	19,05	19,56	10,19	77,8	81,5	26,40	4,50/3,5	36,45
12024B-2SS316	24B-2SS316	38,100	25,40	25,40	14,63	101,7	106,2	33,20	6,00/4,8	48,36



Resistencia a la tracción	Resistencia a la tracción media	Peso por metro	Piezas de cadena disponibles				
Q min	Q0	q	E	S	L	C	A
kN/lbf	kN	kg/m					
20,40/4586		1,34	X	X	X		X
24,65/5541		1,84	X	X	X		X
31,45/7070		2,31	X	X	X		X
68,0/15287		5,42	X	X	X		X
100,0/22480		7,20		X	X		X
176,8/39746		13,40		X	X		X



Solution
range

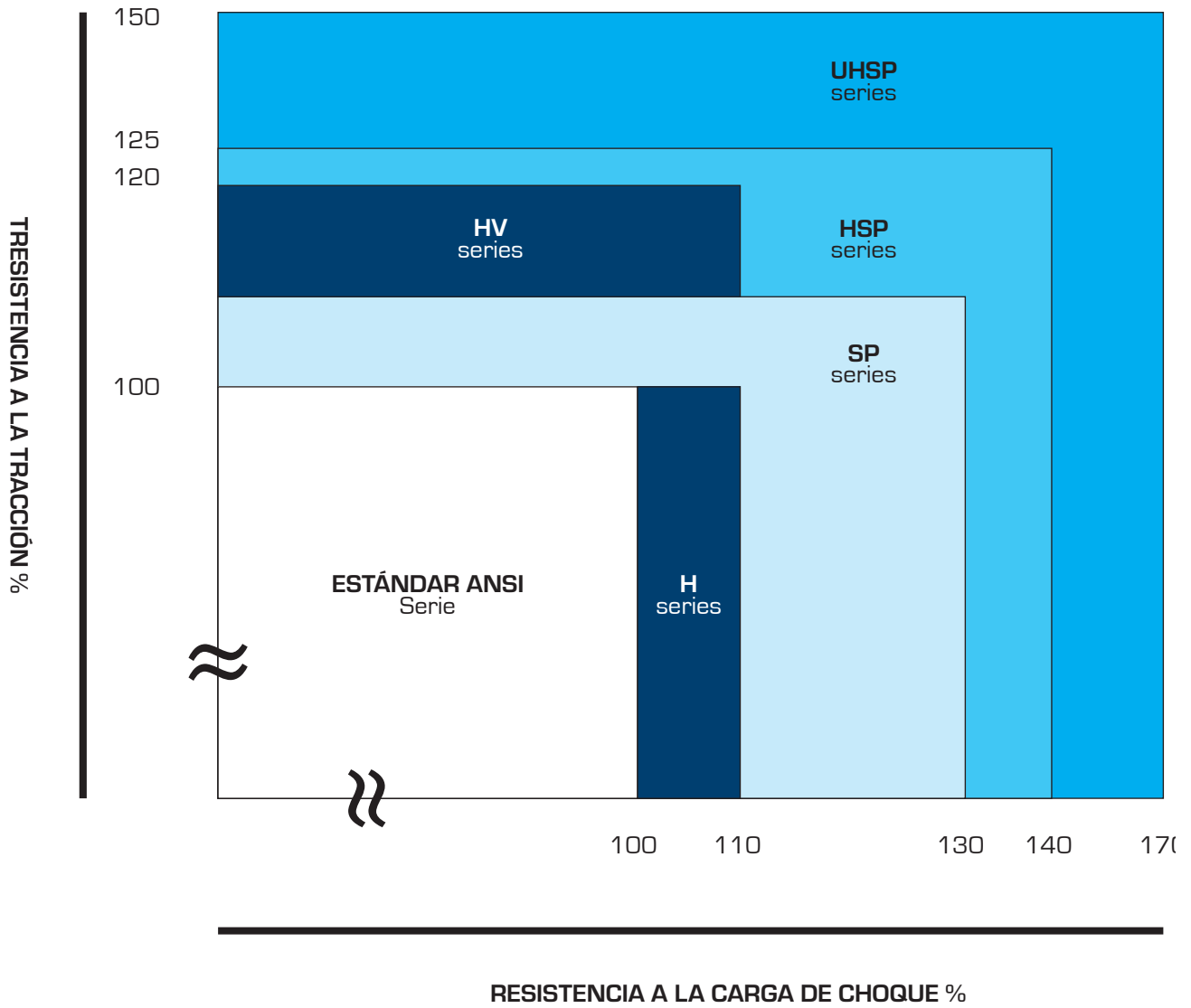


Las cadenas de rodillos de acero inoxidable Donghua cumplen con los exigentes requisitos de la industria alimentaria. Para aplicaciones alimentarias especiales, existen diferentes lubricantes de grado alimentario disponibles. Consulte con nuestro departamento de ingeniería. Las cadenas de rodillos de acero inoxidable Donghua no pueden sustituir a las cadenas de rodillos de acero al carbono estándar del mismo tamaño. La carga de rotura y la resistencia al desgaste difieren demasiado. Consulte con nuestro departamento de ingeniería para la elección de las dimensiones correctas por unidad. Todas las cadenas de rodillos Donghua están: preestiradas, resistentes a la fatiga y al desgaste. Posibilidad de prelubricación bajo demanda. Estas cadenas de rodillos de acero inoxidable no están lubricadas por defecto. Las cadenas de rodillos simplex, duplex y triplex Donghua se fabrican de acuerdo con la norma ISO 606 DINB187, están precargadas y prelubricadas, tienen rodillos compactos y están marcadas con el número de código del lote de producción para su total trazabilidad. Todas las cadenas de rodillos Donghua están selladas en bolsas de plástico y empaquetadas en cajas de cartón con descripciones claras de la norma ISO 606 DIN e instrucciones de seguridad. El tamaño estándar del embalaje es una caja de 5 metros; bobinas disponibles bajo demanda. El servicio de corte a medida está disponible bajo demanda. Se dispone bajo demanda de distintos certificados de pruebas, como carga de ruptura, tolerancia de longitud y análisis de materiales. Se pueden combinar bajo demanda cadenas de rodillos que sean necesarias para aplicaciones que "funcionan como pares". Posibilidad de tolerancia de longitud DIN, 1/2DIN y 1/3DIN; solicite un presupuesto. Existen diferentes tipos de lubricantes especiales para alta temperatura, baja temperatura, aplicaciones alimentarias o entornos especiales. Consulte cualquier necesidad especial con nuestro equipo de ventas. Para calcular la cadena de transmisión y comprobar las dimensiones correctas, contacte con nuestro departamento de ingeniería y consulte también la hoja de datos de cálculo de las cadenas de transmisión en la página 301. Si rellena la ficha y nos la envía a nuestro departamento de ingeniería, recibirá un cálculo detallado de la cadena de transmisión, incluyendo la expectativa de vida útil. Se dispone de piñones para todas las cadenas de rodillos, con orificio piloto, orificio fijo, chavetero, tornillo de fijación u orificio de rodamiento con ranuras. Posibilidad de dentado estándar, endurecido o especial con orificio piloto, orificio fijo o casquillo cónico. Herramientas para cadenas, tensores y lubricantes para cadenas en las páginas 302-310.



DONGHUA
80HSP

Programa de uso intensivo ANSI

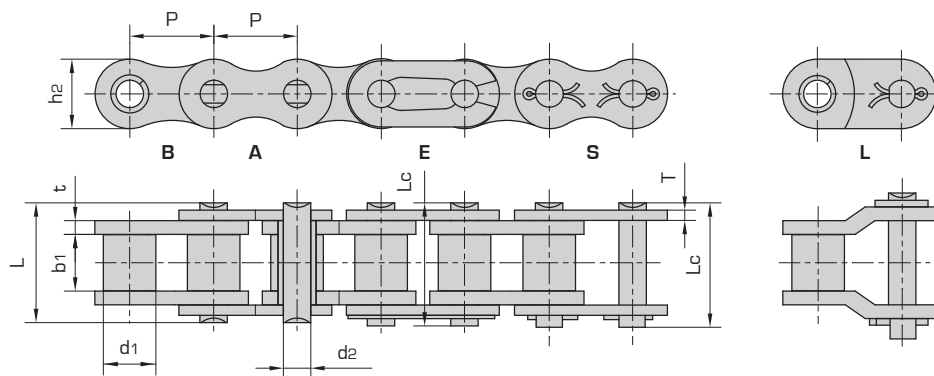


Cadenas de rodillos serie uso intensivo

Cadenas de rodillos serie uso intensivo no estándar

N.º de pieza	N.º de cadena DIN/ISO 606	Paso	Diámetro del rodillo	Anchura entre las placas internas	Diámetro del pasador	Longitud del pasador	Profundi- dad de la placa interior	Espesor de malla	
		P	d1 máx	b1 min	d2 máx	L máx	Lc máx	h2 máx	T máx
		mm	mm	mm	mm	mm	mm	mm	mm
10004B-1H	04BH	6,000	4,00	2,80	1,85	8,4	9,4	5,0	0,90
10006B-1H	*06BH	9,525	6,35	5,72	3,58	14,4	15,4	8,2	1,60
10040-1H	08AHF1	12,700	7,95	10,00	3,96	21,0	22,2	12,0	2,03
10008B-1H	08BH	12,700	8,51	7,85	4,45	18,8	19,9	11,8	2,03
10010B-1H	10BH	15,875	10,16	9,65	5,08	20,2	21,6	14,7	1,85
10012B-1H	12BH	19,050	12,07	11,68	5,94	25,2	26,8	16,0	2,42
10012B-1HF1	12BHF1	19,050	12,07	11,68	6,10	25,0	27,2	16,5	2,50
10012B-1HF2	12BHF2	19,050	12,07	13,30	6,10	28,8	30,3	16,5	2,80
10012B-1HF3	12BHF3	19,050	12,07	13,50	5,72	28,8	30,3	16,5	2,80
10012B-1V	12BV	19,050	12,07	11,68	6,10	24,5	26,5	16,0	2,42
100060-1HV	60HV	19,050	11,91	12,57	5,94	29,2	31,0	18,0	3,25
10016B-1H	16BH	25,400	15,88	17,02	8,90	35,7	38,9	24,1	4,00/3,1
10016B-1HF3	16BHF3	25,400	15,88	12,70	8,90	31,6	35,0	24,1	4,00/3,1
10024B-1H	24BH	38,100	25,40	25,40	14,63	58,6	63,4	36,2	7,50/6,0
10024B-1HF2	24BHF2	38,100	25,40	25,40	14,63	57,8	62,2	37,0	7,20/6,0
10024B-1HF5	24BHF5	38,100	25,40	25,40	14,63	64,6	69,1	36,2	9,00/7,5

* Placas laterales rectas



Resistencia a la tracción	Resistencia a la tracción media	Peso por metro	Piezas de cadena disponibles					
Q min	Q0	q						
kN/lbf	kN	kg/m	E	S	L	C	A	B
5,00/1136	5,5	0,14			X		X	
11,25/2557	12,4	0,51			X		X	
13,80/3136	15,2	0,88		X			X	
20,60/4682	22,7	0,79		X			X	
25,00/5681	27,5	1,03		X			X	
40,00/9091	44	1,45		X			X	
44,00/10000	48,4	1,46		X			X	
35,00/7954	38,5	1,72		X			X	
35,00/7954	38,5	1,71		X			X	
36,00/8182	39,6	1,43		X			X	
40,00/9090	44,0	2,00		X			X	
80,00/18182	88,0	3,11		X			X	
80,00/18182	88,0	2,90	X	X			X	
225,00/51136	247,5	9,00	X	X			X	
225,40/51226	247,5	9,06	X	X			X	
270,00/61344	297	10,60	X	X			X	



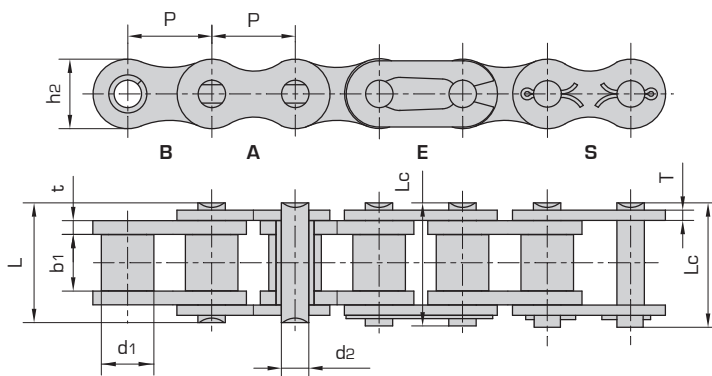
La serie de uso intensivo de Donghua está diseñada para aplicaciones y entornos difíciles y exigentes. El mayor grosor de la placa ofrece una mayor resistencia a la fatiga. En combinación con las placas laterales rectas, ofrece unas buenas propiedades de resistencia al desgaste para aplicaciones de transporte. Las cadenas de rodillos simplex, duplex y triplex Donghua se fabrican de acuerdo con la norma ISO 606 DINB187, están precargadas y prelubricadas, tienen rodillos compactos y están marcadas con el número de código del lote de producción para su total trazabilidad. Todas las cadenas de rodillos Donghua están selladas en bolsas de plástico y empaquetadas en cajas de cartón con descripciones claras de la norma ISO 606 DIN e instrucciones de seguridad. El tamaño estándar del embalaje es una caja de 5 metros; bobinas disponibles bajo demanda. El servicio de corte a medida está disponible bajo demanda. Se dispone bajo demanda de distintos certificados de pruebas, como carga de ruptura, tolerancia de longitud y análisis de materiales. Se pueden combinar bajo demanda cadenas de rodillos que sean necesarias para aplicaciones que "funcionan como pares". Posibilidad de tolerancia de longitud DIN, 1/2DIN y 1/3DIN; solicite un presupuesto. Existen diferentes tipos de lubricantes especiales para alta temperatura, baja temperatura, aplicaciones alimentarias o entornos especiales. Consulte cualquier necesidad especial con nuestro equipo de ventas. Para calcular la cadena de transmisión y comprobar las dimensiones correctas, contacte con nuestro departamento de ingeniería y consulte también la hoja de datos de cálculo de las cadenas de transmisión en la página 301. Si rellena la ficha y nos la envía a nuestro departamento de ingeniería, recibirá un cálculo detallado de la cadena de transmisión, incluyendo la expectativa de vida útil. Se dispone de piñones para todas las cadenas de rodillos, con orificio piloto, orificio fijo, chavetero, tornillo de fijación u orificio de rodamiento con ranuras. Posibilidad de dentado estándar, endurecido o especial con orificio piloto, orificio fijo o casquillo cónico. Herramientas para cadenas, tensores y lubricantes para cadenas en las páginas 302-310.

Cadenas de rodillos de precisión uso intensivo y paso corto (Serie A)

Serie de cadenas de rodillos y casquillos Simplex & cadenas de arbustos heavy duty series

N.º de pieza	N.º de cadena DIN/ISO 606	ANSI Chain no.	Paso	Diámetro del rodillo	Anchura entre las placas internas	Diámetro del pasador	Longitud del pasador		Profundi- dad de la placa interior	Espesor de malla	
			P	d1 máx	b1 min	d2 máx	L máx	Lc máx	h2 máx	T máx	
			mm	mm	mm	mm	mm	mm	mm	mm	mm
10035-1H	*06C-1H	*35H-1	9,525	5,08	4,77	3,58	13,30	14,30	9,00	1,50	
10040-1H	08A-1H	40H-1	12,700	7,95	7,85	3,96	18,80	19,90	12,00	2,03	
10050-1H	10A-1H	50H-1	15,875	10,16	9,40	5,08	22,10	23,40	15,09	2,42	
10060-1H	12A-1H	60H-1	19,050	11,91	12,57	5,94	29,20	31,00	18,00	3,25	
10080-1H	16A-1H	80H-1	25,400	15,88	15,75	7,92	36,20	37,70	24,00	4,00	
100100-1H	20A-1H	100H-1	31,750	19,05	18,90	9,53	43,60	46,90	30,00	4,80	
100120-1H	24A-1H	120H-1	38,100	22,23	25,22	11,10	53,50	57,50	35,70	5,60	
100140-1H	28A-1H	140H-1	44,450	25,40	25,22	12,70	57,60	62,20	41,00	6,40	
100160-1H	32A-1H	160H-1	50,800	28,58	31,55	14,27	68,20	73,00	47,80	7,20	
100180-1H	36A-1H	180H-1	57,150	35,71	35,48	17,46	75,90	81,60	53,60	8,00	
100200-1H	40A-1H	200H-1	63,500	39,68	37,85	19,85	86,60	93,50	60,00	9,50	
100240-1H	48A-1H	240H-1	76,200	47,63	47,35	23,81	109,60	115,90	72,39	12,70	

* Cadena de casquillos: d1 en la tabla indica el diámetro externo del casquillo.



Resistencia a la tracción	Resistencia a la tracción media	Peso por metro	Piezas de cadena disponibles						
Q min	Q0	q	E	S	L	C	A	B	
kN/lbf	kN	kg/m							
7,90/1795	10,8	0,41	X				X		
14,10/3205	19,1	0,82	X				X		
22,20/5045	30,2	1,25	X				X		
31,80/7227	42,7	1,87	X				X		
56,70/12886	71,4	3,10	X				X		
88,50/20114	112,4	4,52		X			X		
127,00/28864	160,9	6,60		X			X		
172,40/39182	217,3	8,30		X			X		
226,80/51545	285,8	10,30		X			X		
281,0/63682	341,8	14,83		X			X		
353,80/80409	444,5	19,16		X			X		
510,30/115977	622,5	30,40		X			X		



La serie de uso intensivo de Donghua está diseñada para aplicaciones y entornos difíciles y exigentes. El mayor grosor de la placa ofrece una mayor resistencia a la fatiga. En combinación con las placas laterales rectas, ofrece unas buenas propiedades de resistencia al desgaste para aplicaciones de transporte. Todas las cadenas de rodillos Donghua están preestiradas, resistentes a la fatiga, al desgaste y prelubricadas. Las cadenas de rodillos simple, duplex y triplex Donghua se fabrican de acuerdo con la norma ISO 606 DIN 187, están precargadas y prelubricadas, tienen rodillos compactos y están marcadas con el número de código del lote de producción para su total trazabilidad. Todas las cadenas de rodillos Donghua están selladas en bolsas de plástico y empaquetadas en cajas de cartón con descripciones claras de la norma ISO 606 DIN e instrucciones de seguridad. El tamaño estándar del embalaje es una caja de 5 metros; bobinas disponibles bajo demanda. El servicio de corte a medida está disponible bajo demanda. Se dispone bajo demanda de distintos certificados de pruebas, como carga de ruptura, tolerancia de longitud y análisis de materiales. Se pueden combinar bajo demanda cadenas de rodillos que sean necesarias para aplicaciones que "funcionan como pares". Posibilidad de tolerancia de longitud DIN, 1/2DIN y 1/3DIN; solicite un presupuesto. Existen diferentes tipos de lubricantes especiales para alta temperatura, baja temperatura, aplicaciones alimentarias o entornos especiales. Consulte cualquier necesidad especial con nuestro equipo de ventas. Para calcular la cadena de transmisión y comprobar las dimensiones correctas, contacte con nuestro departamento de ingeniería y consulte también la hoja de datos de cálculo de las cadenas de transmisión en la página 301. Si rellena la ficha y nos la envía a nuestro departamento de ingeniería, recibirá un cálculo detallado de la cadena de transmisión, incluyendo la expectativa de vida útil. Se dispone de piñones para todas las cadenas de rodillos, con orificio piloto, orificio fijo, chavetero, tornillo de fijación u orificio de rodamiento con ranuras. Posibilidad de dentado estándar, endurecido o especial con orificio piloto, orificio fijo o casquillo cónico. Herramientas para cadenas, tensores y lubricantes para cadenas en las páginas 302-310.

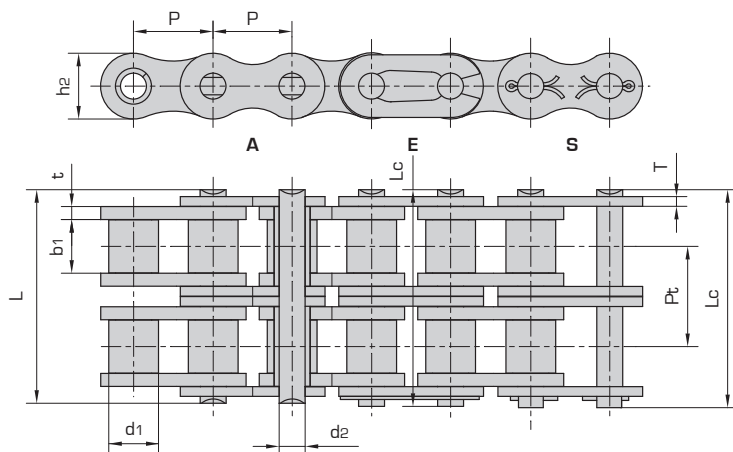
Solution range

Cadenas de rodillos de precisión uso intensivo y paso corto (Serie A)

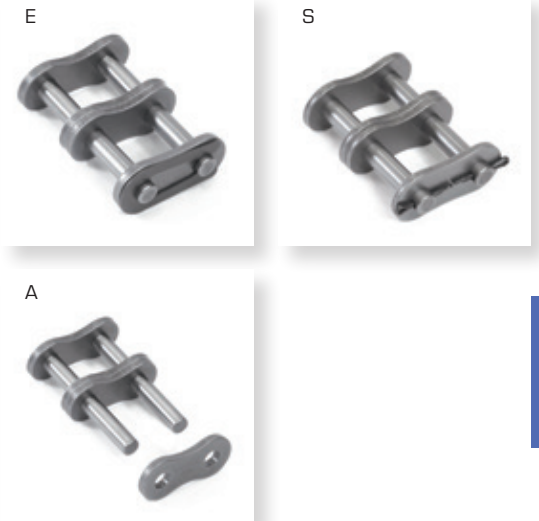
Serie de cadenas de rodillos y casquillos Duplex & cadenas de arbustos heavy duty series

N.º de pieza	N.º de cadena DIN/ISO 606	ANSI Chain no.	Paso	Diámetro del rodillo	Anchura entre las placas internas	Diámetro del pasador	Longitud del pasador		Profundi- dad de la placa interior	Espesor de malla	Transverse Paso
							L máx	Lc máx			
			P	d1 máx	b1 min	d2 máx	L máx	Lc máx	h2 máx	T máx	
			mm	mm	mm	mm	mm	mm	mm	mm	
10060-2H	12A-2H	60H-2	19,050	11,91	12,57	5,94	48,8	50,5	18,00	2,42	22,78
10080-2H	16A-2H	80H-2	25,400	15,88	15,75	7,92	62,7	64,3	24,00	3,25	29,29
100100-2H	20A-2H	100H-2	31,750	19,05	18,90	9,53	76,4	80,5	30,00	4,00	35,76
100120-2H	24A-2H	120H-2	38,100	22,23	25,22	11,10	95,8	99,7	35,70	4,80	45,44
100140-2H	28A-2H	140H-2	44,450	25,40	25,22	12,70	103,3	107,9	41,00	5,60	48,87
100160-2H	32A-2H	160H-2	50,800	28,58	31,55	14,27	123,3	128,1	47,80	6,40	58,55
100180-2H	36A-2H	180H-2	57,150	35,71	35,48	17,46	138,6	144,4	53,60	7,20	65,84
100200-2H	40A-2H	200H-2	63,500	39,68	37,85	19,85	151,9	158,8	60,00	8,00	71,55

* Cadena de casquillos: d1 en la tabla indica el diámetro externo del casquillo.



Resistencia a la tracción	Resistencia a la tracción media	Peso por metro	Piezas de cadena disponibles				
Q min	Q0	q	E	S	L	C	A
kN/lbf	kN	kg/m					
63,60/14455	84,5	2,92	X				X
113,40/25773	145,3	5,15	X				X
177,00/40227	225,9	7,80		X			X
254,00/57727	322,7	11,70		X			X
344,80/78364	437,7	15,14		X			X
453,60/103091	571,6	20,14		X			X
560,50/127386	680,0	29,22		X			X
707,60/160818	894,9	32,24		X			X



Solution range



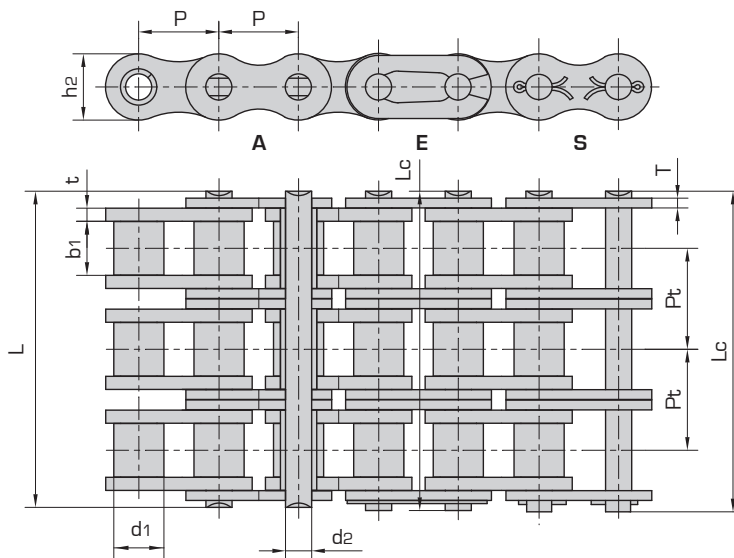
La serie de uso intensivo de Donghua está diseñada para aplicaciones y entornos difíciles y exigentes. El mayor grosor de la placa ofrece una mayor resistencia a la fatiga. En combinación con las placas laterales rectas, ofrece unas buenas propiedades de resistencia al desgaste para aplicaciones de transporte. Todas las cadenas de rodillos Donghua están: preestiradas, resistentes a la fatiga, al desgaste y prelubricadas. Las cadenas de rodillos simple, duplex y triplex Donghua se fabrican de acuerdo con la norma ISO 606 DIN 187, están precargadas y prelubricadas, tienen rodillos compactos y están marcadas con el número de código del lote de producción para su total trazabilidad. Todas las cadenas de rodillos Donghua están selladas en bolsas de plástico y empaquetadas en cajas de cartón con descripciones claras de la norma ISO 606 DIN e instrucciones de seguridad. El tamaño estándar del embalaje es una caja de 5 metros; bobinas disponibles bajo demanda. El servicio de corte a medida está disponible bajo demanda. Se dispone bajo demanda de distintos certificados de pruebas, como carga de ruptura, tolerancia de longitud y análisis de materiales. Se pueden combinar bajo demanda cadenas de rodillos que sean necesarias para aplicaciones que "funcionan como pares". Posibilidad de tolerancia de longitud DIN, 1/2DIN y 1/3DIN; solicite un presupuesto. Existen diferentes tipos de lubricantes especiales para alta temperatura, baja temperatura, aplicaciones alimentarias o entornos especiales. Consulte cualquier necesidad especial con nuestro equipo de ventas. Para calcular la cadena de transmisión y comprobar las dimensiones correctas, contacte con nuestro departamento de ingeniería y consulte también la hoja de datos de cálculo de las cadenas de transmisión en la página 301. Si rellena la ficha y nos la envía a nuestro departamento de ingeniería, recibirá un cálculo detallado de la cadena de transmisión, incluyendo la expectativa de vida útil. Se dispone de piñones para todas las cadenas de rodillos, con orificio piloto, orificio fijo, chavetero, tornillo de fijación u orificio de rodamiento con ranuras. Posibilidad de dentado estándar, endurecido o especial con orificio piloto, orificio fijo o casquillo cónico. Herramientas para cadenas, tensores y lubricantes para cadenas en las páginas 302-310.

Cadenas de rodillos de precisión uso intensivo y paso corto (Serie A)

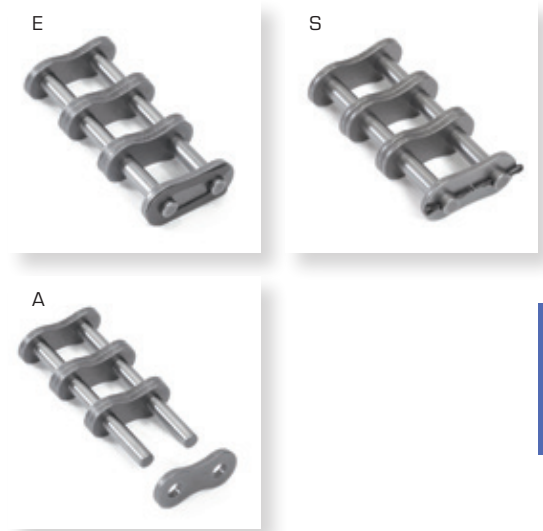
Serie de cadenas de rodillos y casquillos Triplex & cadenas de arbustos heavy duty series

N.º de pieza	N.º de cadena DIN/ISO 606	ANSI Chain no.	Paso	Diámetro del rodillo	Anchura entre las placas internas	Diámetro del pasador	Longitud del pasador		Profundi- dad de la placa interior	Espesor de malla	Transverse Paso
			P	d1 máx	b1 min	d2 máx	L máx	Lc máx	h2 máx	T máx	
			mm	mm	mm	mm	mm	mm	mm	mm	
10060-3H	12A-3H	60H-3	19,050	11,91	12,57	5,94	71,5	73,3	18,00	2,42	22,78
10080-3H	16A-3H	80H-3	25,400	15,88	15,75	7,92	91,7	93,6	24,00	3,25	29,29
100100-3H	20A-3H	100H-3	31,750	19,05	18,90	9,53	112,2	116,3	30,00	4,00	35,76
100120-3H	24A-3H	120H-3	38,100	22,23	25,22	11,10	141,4	145,2	35,70	4,80	45,44
100140-3H	28A-3H	140H-3	44,450	25,40	25,22	12,70	152,2	156,8	41,00	5,60	48,87
100160-3H	32A-3H	160H-3	50,800	28,58	31,55	14,27	181,8	186,6	47,80	6,40	58,55
100180-3H	36A-3H	180H-3	57,150	35,71	35,48	17,46	204,4	210,2	53,60	7,20	65,84
100200-3H	40A-3H	200H-3	63,500	39,68	37,85	19,85	223,5	230,4	60,00	8,00	71,55

* Cadena de casquillos: d1 en la tabla indica el diámetro externo del casquillo.



Resistencia a la tracción	Resistencia a la tracción media	Peso por metro	Piezas de cadena disponibles				
Q min	Q0	q	E	S	L	C	A
kN/lbf	kN	kg/m					
95,4/21682	113,9	4,54	X				X
170,1/38659	203,5	7,89	X				X
265,5/60341	314,8	11,77		X			X
381,0/86591	444,7	17,53		X			X
517,2/117545	598,4	22,20		X			X
680,4/154636	787,3	30,02		X			X
840,7/191068	1011,0	38,22		X			X
1061,4/241227	1228,2	49,03		X			X



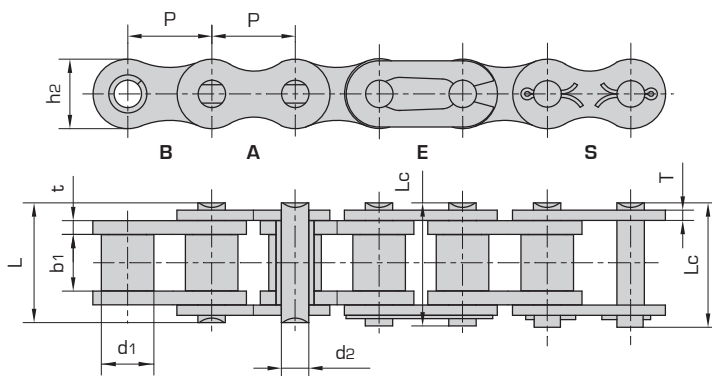
La serie de uso intensivo de Donghua está diseñada para aplicaciones y entornos difíciles y exigentes. El mayor grosor de la placa ofrece una mayor resistencia a la fatiga. En combinación con las placas laterales rectas, ofrece unas buenas propiedades de resistencia al desgaste para aplicaciones de transporte. Todas las cadenas de rodillos Donghua están: preestiradas, resistentes a la fatiga, al desgaste y prelubricadas. Las cadenas de rodillos simplex, duplex y triplex Donghua se fabrican de acuerdo con la norma ISO 606 DIN8187, están precargadas y prelubricadas, tienen rodillos compactos y están marcadas con el número de código del lote de producción para su total trazabilidad. Todas las cadenas de rodillos Donghua están selladas en bolsas de plástico y empaquetadas en cajas de cartón con descripciones claras de la norma ISO 606 DIN e instrucciones de seguridad. El tamaño estándar del embalaje es una caja de 5 metros; bobinas disponibles bajo demanda. El servicio de corte a medida está disponible bajo demanda. Se dispone bajo demanda de distintos certificados de pruebas, como carga de ruptura, tolerancia de longitud y análisis de materiales. Se pueden combinar bajo demanda cadenas de rodillos que sean necesarias para aplicaciones que "funcionan como pares". Posibilidad de tolerancia de longitud DIN, 1/2DIN y 1/3DIN; solicite un presupuesto. Existen diferentes tipos de lubricantes especiales para alta temperatura, baja temperatura, aplicaciones alimentarias o entornos especiales. Consulte cualquier necesidad especial con nuestro equipo de ventas. Para calcular la cadena de transmisión y comprobar las dimensiones correctas, contacte con nuestro departamento de ingeniería y consulte también la hoja de datos de cálculo de las cadenas de transmisión en la página 301. Si rellena la ficha y nos la envía a nuestro departamento de ingeniería, recibirá un cálculo detallado de la cadena de transmisión, incluyendo la expectativa de vida útil. Se dispone de piñones para todas las cadenas de rodillos, con orificio piloto, orificio fijo, chavetero, tornillo de fijación u orificio de rodamiento con ranuras. Posibilidad de dentado estándar, endurecido o especial con orificio piloto, orificio fijo o casquillo cónico. Herramientas para cadenas, tensores y lubricantes para cadenas en las páginas 302-310.

Cadenas de rodillos de precisión uso intensivo y paso corto (Serie A) serie HSP de uso intensivo y alta resistencia con pasadores cromados duros

Serie de cadenas de rodillos y casquillos Simplex & cadenas de arbustos

N.º de pieza	N.º de cadena DIN/ISO 606	ANSI Chain no.	Paso	Diámetro del rodillo	Anchura entre las placas internas	Diámetro del pasador	Longitud del pasador		Profundi- dad de la placa interior	Espesor de malla
							L máx	Lc máx		
							P	d1 máx		
mm	mm	mm	mm	mm	mm	mm	mm	mm		
10035-1HCP	*06C-1H	*35H-1	9,525	5,08	4,77	3,58	13,30	14,30	9,00	1,50
10040-1HCP	08A-1H	40H-1	12,700	7,95	7,85	3,96	18,80	19,90	12,00	2,03
10050-1HCP	10A-1H	50H-1	15,875	10,16	9,40	5,08	22,10	23,40	15,09	2,42
10060-1HCP	12A-1H	60H-1	19,050	11,91	12,57	5,94	29,20	31,00	18,00	3,25
10080-1HCP	16A-1H	80H-1	25,400	15,88	15,75	7,92	36,20	37,70	24,00	4,00
100100-1HCP	20A-1H	100H-1	31,750	19,05	18,90	9,53	43,60	46,90	30,00	4,80
100120-1HCP	24A-1H	120H-1	38,100	22,23	25,22	11,10	53,50	57,50	35,70	5,60
100140-1HCP	28A-1H	140H-1	44,450	25,40	25,22	12,70	57,60	62,20	41,00	6,40
100160-1HCP	32A-1H	160H-1	50,800	28,58	31,55	14,27	68,20	73,00	47,80	7,20
100180-1HCP	36A-1H	180H-1	57,150	35,71	35,48	17,46	75,90	81,60	53,60	8,00
100200-1HCP	40A-1H	200H-1	63,500	39,68	37,85	19,85	86,60	93,50	60,00	9,50
100240-1HCP	48A-1H	240H-1	76,200	47,63	47,35	23,81	109,60	115,90	72,39	12,70

* Cadena de casquillos: d1 en la tabla indica el diámetro externo del casquillo.



Resistencia a la tracción	Resistencia a la tracción media	Peso por metro	Piezas de cadena disponibles						
Q min	Q0	q	E	S	L	C	A	B	
kN/lbf	kN	kg/m							
7,90/1795	10,8	0,41	X				X		
14,10/3205	19,1	0,82	X				X		
22,20/5045	30,2	1,25	X				X		
31,80/7227	42,7	1,87	X				X		
56,70/12886	71,4	3,10	X				X		
88,50/20114	112,4	4,52		X			X		
127,00/28864	160,9	6,60		X			X		
172,40/39182	217,3	8,30		X			X		
226,80/51545	285,8	10,30		X			X		
281,0/63682	341,8	14,83		X			X		
353,80/80409	444,5	19,16		X			X		
510,30/115977	622,5	30,40		X			X		



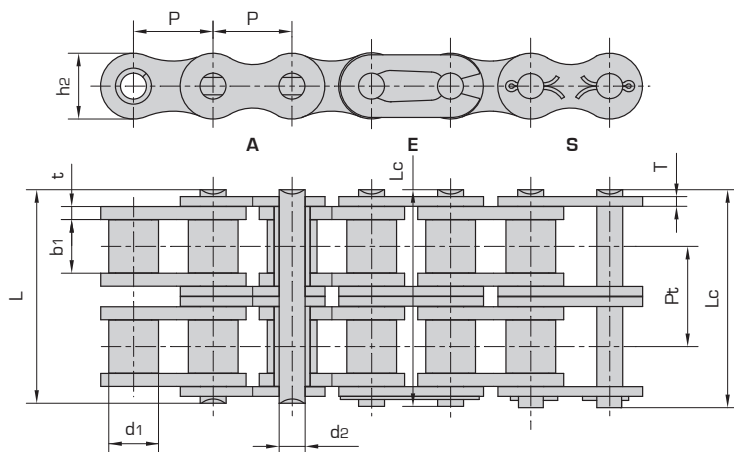
La serie de uso intensivo de Donghua está diseñada para aplicaciones y entornos difíciles y exigentes. El mayor grosor de la placa ofrece una mayor resistencia a la fatiga. En combinación con las placas laterales rectas, ofrece unas buenas propiedades de resistencia al desgaste para aplicaciones de transporte. Las cadenas de rodillos CP de Donghua se fabrican con pasadores cromados duros. La dureza de la superficie es de más de 1100 HV10, lo que ofrece una resistencia al desgaste un 30 % superior a la de los pasadores estándar endurecidos. Las cadenas de rodillos CP de Donghua se utilizan para entornos difíciles, de alta velocidad y alta frecuencia de movimiento en el área de los cojinetes por lo que resisten al desgaste mucho mejor que los pasadores endurecidos. En combinación con un lubricante altamente sofisticado, esta tecnología aporta un rendimiento único en términos de resistencia al desgaste. Todas las cadenas de rodillos Donghua están: preestiradas, resistentes a la fatiga, al desgaste y prelubricadas. Las cadenas de rodillos simplex, duplex y triplex Donghua se fabrican de acuerdo con la norma ISO 606 DIN8187, están precargadas y prelubricadas, tienen rodillos compactos y están marcadas con el número de código del lote de producción para su total trazabilidad. Todas las cadenas de rodillos Donghua están selladas en bolsas de plástico y empaquetadas en cajas de cartón con descripciones claras de la norma ISO 606 DIN e instrucciones de seguridad. El tamaño estándar del embalaje es una caja de 5 metros; bobinas disponibles bajo demanda. El servicio de corte a medida está disponible bajo demanda. Se dispone bajo demanda de distintos certificados de pruebas, como carga de ruptura, tolerancia de longitud y análisis de materiales. Se pueden combinar bajo demanda cadenas de rodillos que sean necesarias para aplicaciones que "funcionan como pares". Posibilidad de tolerancia de longitud DIN, 1/2DIN y 1/3DIN; solicite un presupuesto. Existen diferentes tipos de lubricantes especiales para alta temperatura, baja temperatura, aplicaciones alimentarias o entornos especiales. Consulte cualquier necesidad especial con nuestro equipo de ventas. Para calcular la cadena de transmisión y comprobar las dimensiones correctas, contacte con nuestro departamento de ingeniería y consulte también la hoja de datos de cálculo de las cadenas de transmisión en la página 301. Si rellena la ficha y nos la envía a nuestro departamento de ingeniería, recibirá un cálculo detallado de la cadena de transmisión, incluyendo la expectativa de vida útil. Se dispone de piñones para todas las cadenas de rodillos, con orificio piloto, orificio fijo, chavetero, tornillo de fijación u orificio de rodamiento con ranuras. Posibilidad de dentado estándar; endurecido o especial con orificio piloto, orificio fijo o casquillo cónico. Herramientas para cadenas, tensores y lubricantes para cadenas en las páginas 302-310.

Cadenas de rodillos de precisión uso intensivo y paso corto (Serie A) serie HSP de uso intensivo y alta resistencia con pasadores cromados duros

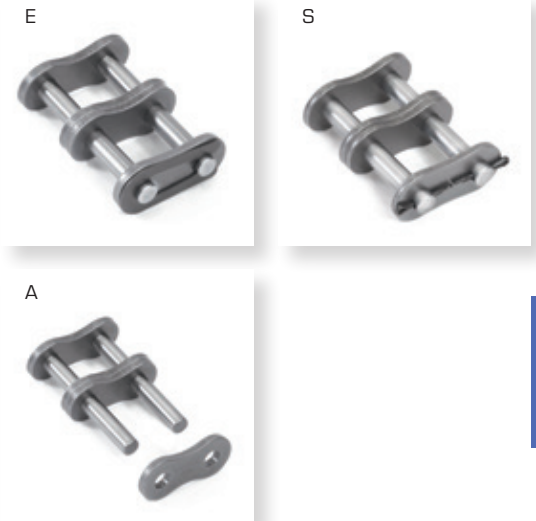
Serie de cadenas de rodillos y casquillos Duplex & cadenas de arbustos

N.º de pieza	N.º de cadena DIN/ISO 606	ANSI Chain no.	Paso	Diámetro del rodillo	Anchura entre las placas internas	Diámetro del pasador	Longitud del pasador		Profundi- dad de la placa interior	Espesor de malla	Transverse Paso
			P	d1 máx	b1 min	d2 máx	L máx	Lc máx	h2 máx	T máx	
			mm	mm	mm	mm	mm	mm	mm	mm	
10060-2HCP	12A-2H	60H-2	19,050	11,91	12,57	5,94	48,8	50,5	18,00	2,42	22,78
10080-2HCP	16A-2H	80H-2	25,400	15,88	15,75	7,92	62,7	64,3	24,00	3,25	29,29
100100-2HCP	20A-2H	100H-2	31,750	19,05	18,90	9,53	76,4	80,5	30,00	4,00	35,76
100120-2HCP	24A-2H	120H-2	38,100	22,23	25,22	11,10	95,8	99,7	35,70	4,80	45,44
100140-2HCP	28A-2H	140H-2	44,450	25,40	25,22	12,70	103,3	107,9	41,00	5,60	48,87
100160-2HCP	32A-2H	160H-2	50,800	28,58	31,55	14,27	123,3	128,1	47,80	6,40	58,55
100180-2HCP	36A-2H	180H-2	57,150	35,71	35,48	17,46	138,6	144,4	53,60	7,20	65,84
100200-2HCP	40A-2H	200H-2	63,500	39,68	37,85	19,85	151,9	158,8	60,00	8,00	71,55

* Cadena de casquillos: d1 en la tabla indica el diámetro externo del casquillo.



Resistencia a la tracción	Resistencia a la tracción media	Peso por metro	Piezas de cadena disponibles				
Q min	Q0	q	E	S	L	C	A
kN/lbf	kN	kg/m					
63,60/14455	84,5	2,92	X				X
113,40/25773	145,3	5,15	X				X
177,00/40227	225,9	7,80		X			X
254,00/57727	322,7	11,70		X			X
344,80/78364	437,7	15,14		X			X
453,60/103091	571,6	20,14		X			X
560,50/127386	680,0	29,22		X			X
707,60/160818	894,9	32,24		X			X



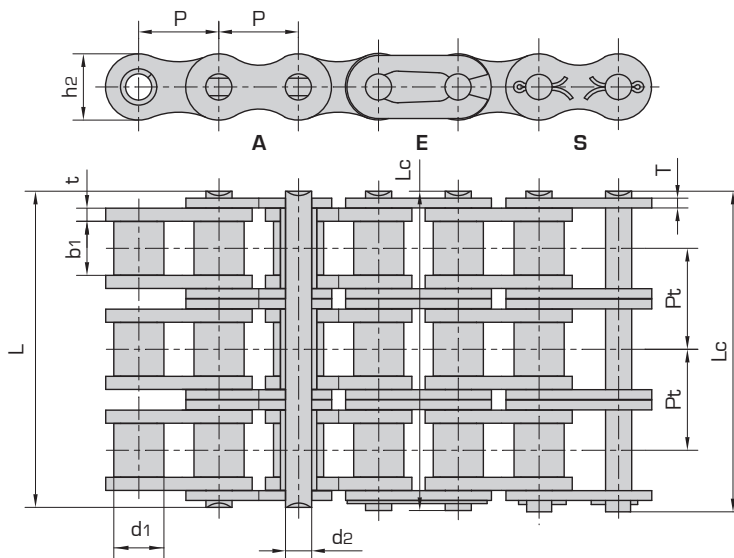
La serie de uso intensivo de Donghua está diseñada para aplicaciones y entornos difíciles y exigentes. El mayor grosor de la placa ofrece una mayor resistencia a la fatiga. En combinación con las placas laterales rectas, ofrece unas buenas propiedades de resistencia al desgaste para aplicaciones de transporte. Las cadenas de rodillos CP de Donghua se fabrican con pasadores cromados duros. La dureza de la superficie es de más de 1100 HV10, lo que ofrece una resistencia al desgaste un 30 % superior a la de los pasadores estándar endurecidos. Las cadenas de rodillos CP de Donghua se utilizan para entornos difíciles, de alta velocidad y alta frecuencia de movimiento en el área de los cojinetes por lo que resisten al desgaste mucho mejor que los pasadores endurecidos. En combinación con un lubricante altamente sofisticado, esta tecnología aporta un rendimiento único en términos de resistencia al desgaste. Todas las cadenas de rodillos Donghua están: preestiradas, resistentes a la fatiga, al desgaste y prelubricadas. Las cadenas de rodillos simplex, duplex y triplex Donghua se fabrican de acuerdo con la norma ISO 606 DIN8187, están precargadas y prelubricadas, tienen rodillos compactos y están marcadas con el número de código del lote de producción para su total trazabilidad. Todas las cadenas de rodillos Donghua están selladas en bolsas de plástico y empaquetadas en cajas de cartón con descripciones claras de la norma ISO 606 DIN e instrucciones de seguridad. El tamaño estándar del embalaje es una caja de 5 metros; bobinas disponibles bajo demanda. El servicio de corte a medida está disponible bajo demanda. Se dispone bajo demanda de distintos certificados de pruebas, como carga de ruptura, tolerancia de longitud y análisis de materiales. Se pueden combinar bajo demanda cadenas de rodillos que sean necesarias para aplicaciones que "funcionan como pares". Posibilidad de tolerancia de longitud DIN, 1/2DIN y 1/3DIN; solicite un presupuesto. Existen diferentes tipos de lubricantes especiales para alta temperatura, baja temperatura, aplicaciones alimentarias o entornos especiales. Consulte cualquier necesidad especial con nuestro equipo de ventas. Para calcular la cadena de transmisión y comprobar las dimensiones correctas, contacte con nuestro departamento de ingeniería y consulte también la hoja de datos de cálculo de las cadenas de transmisión en la página 301. Si rellena la ficha y nos la envía a nuestro departamento de ingeniería, recibirá un cálculo detallado de la cadena de transmisión, incluyendo la expectativa de vida útil. Se dispone de piñones para todas las cadenas de rodillos, con orificio piloto, orificio fijo, chavetero, tornillo de fijación u orificio de rodamiento con ranuras. Posibilidad de dentado estándar, endurecido o especial con orificio piloto, orificio fijo o casquillo cónico. Herramientas para cadenas, tensores y lubricantes para cadenas en las páginas 302-310.

Cadenas de rodillos de precisión uso intensivo y paso corto (Serie A) serie HSP de uso intensivo y alta resistencia con pasadores cromados duros

Serie de cadenas de rodillos y casquillos Triplex & cadenas de arbustos

N.º de pieza	N.º de cadena DIN/ISO 606	ANSI Chain no.	Paso	Diámetro del rodillo	Anchura entre las placas internas	Diámetro del pasador	Longitud del pasador		Profundi- dad de la placa interior	Espesor de malla	Transverse Paso
							L máx	Lc máx			
							P	d1 máx			
mm	mm	mm	mm	mm	mm	mm	mm	mm	mm		
10060-3HCP	12A-3H	60H-3	19,050	11,91	12,57	5,94	71,5	73,3	18,00	2,42	22,78
10080-3HCP	16A-3H	80H-3	25,400	15,88	15,75	7,92	91,7	93,6	24,00	3,25	29,29
100100-3HCP	20A-3H	100H-3	31,750	19,05	18,90	9,53	112,2	116,3	30,00	4,00	35,76
100120-3HCP	24A-3H	120H-3	38,100	22,23	25,22	11,10	141,4	145,2	35,70	4,80	45,44
100140-3HCP	28A-3H	140H-3	44,450	25,40	25,22	12,70	152,2	156,8	41,00	5,60	48,87
100160-3HCP	32A-3H	160H-3	50,800	28,58	31,55	14,27	181,8	186,6	47,80	6,40	58,55
100180-3HCP	36A-3H	180H-3	57,150	35,71	35,48	17,46	204,4	210,2	53,60	7,20	65,84
100200-3HCP	40A-3H	200H-3	63,500	39,68	37,85	19,85	223,5	230,4	60,00	8,00	71,55

* Cadena de casquillos: d1 en la tabla indica el diámetro externo del casquillo.



Resistencia a la tracción	Resistencia a la tracción media	Peso por metro	Piezas de cadena disponibles				
Q min	Q0	q	E	S	L	C	A
kN/lbf	kN	kg/m					
95,4/21682	113,9	4,54	X				X
170,1/38659	203,5	7,89	X				X
265,5/60341	314,8	11,77		X			X
381,0/86591	444,7	17,53		X			X
517,2/117545	598,4	22,20		X			X
680,4/154636	787,3	30,02		X			X
840,7/191068	1011,0	38,22		X			X
1061,4/241227	1228,2	49,03		X			X



La serie de uso intensivo de Donghua está diseñada para aplicaciones y entornos difíciles y exigentes. El mayor grosor de la placa ofrece una mayor resistencia a la fatiga. En combinación con las placas laterales rectas, ofrece unas buenas propiedades de resistencia al desgaste para aplicaciones de transporte. Las cadenas de rodillos CP de Donghua se fabrican con pasadores cromados duros. La dureza de la superficie es de más de 1100 HV10, lo que ofrece una resistencia al desgaste un 30 % superior a la de los pasadores estándar endurecidos. Las cadenas de rodillos CP de Donghua se utilizan para entornos difíciles, de alta velocidad y alta frecuencia de movimiento en el área de los cojinetes por lo que resisten al desgaste mucho mejor que los pasadores endurecidos. En combinación con un lubricante altamente sofisticado, esta tecnología aporta un rendimiento único en términos de resistencia al desgaste. Todas las cadenas de rodillos Donghua están: preestiradas, resistentes a la fatiga, al desgaste y prelubricadas. Las cadenas de rodillos simplex, duplex y triplex Donghua se fabrican de acuerdo con la norma ISO 606 DIN8187, están precargadas y prelubricadas, tienen rodillos compactos y están marcadas con el número de código del lote de producción para su total trazabilidad. Todas las cadenas de rodillos Donghua están selladas en bolsas de plástico y empaquetadas en cajas de cartón con descripciones claras de la norma ISO 606 DIN e instrucciones de seguridad. El tamaño estándar del embalaje es una caja de 5 metros; bobinas disponibles bajo demanda. El servicio de corte a medida está disponible bajo demanda. Se dispone bajo demanda de distintos certificados de pruebas, como carga de ruptura, tolerancia de longitud y análisis de materiales. Se pueden combinar bajo demanda cadenas de rodillos que sean necesarias para aplicaciones que "funcionan como pares". Posibilidad de tolerancia de longitud DIN, 1/2DIN y 1/3DIN; solicite un presupuesto. Existen diferentes tipos de lubricantes especiales para alta temperatura, baja temperatura, aplicaciones alimentarias o entornos especiales. Consulte cualquier necesidad especial con nuestro equipo de ventas. Para calcular la cadena de transmisión y comprobar las dimensiones correctas, contacte con nuestro departamento de ingeniería y consulte también la hoja de datos de cálculo de las cadenas de transmisión en la página 301. Si rellena la ficha y nos la envía a nuestro departamento de ingeniería, recibirá un cálculo detallado de la cadena de transmisión, incluyendo la expectativa de vida útil. Se dispone de piñones para todas las cadenas de rodillos, con orificio piloto, orificio fijo, chavetero, tornillo de fijación u orificio de rodamiento con ranuras. Posibilidad de dentado estándar, endurecido o especial con orificio piloto, orificio fijo o casquillo cónico. Herramientas para cadenas, tensores y lubricantes para cadenas en las páginas 302-310.

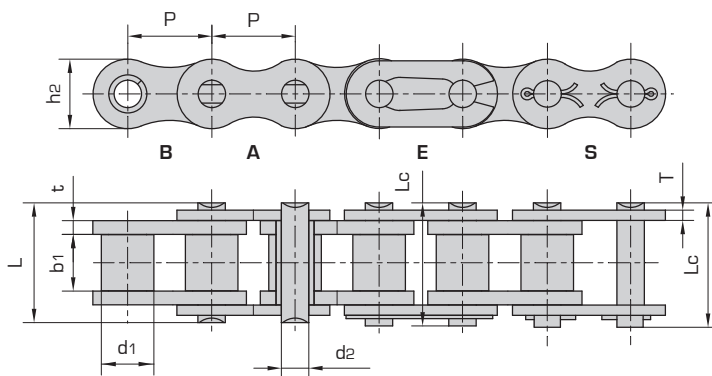
Cadenas de rodillos de precisión uso intensivo y paso corto (Serie A)

serie de uso intensivo

Serie de cadenas de rodillos y casquillos Simplex & cadenas de arbustos

N.º de pieza	N.º de cadena DIN/ISO 606	ANSI Chain no.	Paso	Diámetro del rodillo	Anchura entre las placas internas	Diámetro del pasador	Longitud del pasador		Profundi- dad de la placa interior	Espesor de malla	
			P	d1 máx	b1 min	d2 máx	L máx	Lc máx	h2 máx	T máx	
			mm	mm	mm	mm	mm	mm	mm	mm	
10050-1HV	10A-1HV	50HV-1	15,875	10,16	9,40	5,08	22,10	23,40	15,09	2,42	
10060-1HV	12A-1HV	60HV-1	19,050	11,91	12,57	5,94	29,20	31,00	18,00	3,25	
10080-1HV	16A-1HV	80HV-1	25,400	15,88	15,75	7,92	36,20	37,70	24,00	4,00	
100100-1HV	20A-1HV	100HV-1	31,750	19,05	18,90	9,53	43,60	46,90	30,00	4,80	
100120-1HV	24A-1HV	120HV-1	38,100	22,23	25,22	11,10	53,50	57,50	35,70	5,60	
100140-1HV	28A-1HV	140HV-1	44,450	25,40	25,22	12,70	57,60	62,20	41,00	6,40	
100160-1HV	32A-1HV	160HV-1	50,800	28,58	31,55	14,27	68,20	73,00	47,80	7,20	

* Cadena de casquillos: d1 en la tabla indica el diámetro externo del casquillo.



Resistencia a la tracción	Resistencia a la tracción media	Peso por metro	Piezas de cadena disponibles						
Q min	Q0	q	E	S	L	C	A	B	
kN/lbf	kN	kg/m							
22,20/5045	30,2	1,25	X				X		
31,80/7227	42,7	1,87	X				X		
56,70/12886	71,4	3,10	X				X		
88,50/20114	112,4	4,52		X			X		
127,00/28864	160,9	6,60		X			X		
172,40/39182	217,3	8,30		X			X		
226,80/51545	285,8	10,30		X			X		



All Donghua HV Series roller chains provide up to 20% higher Tensile Strength than the standard ANSI series by using through-hardened pins and links plates. HV Series roller chains also provide a higher shock load resistance and are best suited for low operating speeds - up to 50 m/min. Dimensions are identical to the H-Series roller chain. Todas las cadenas de rodillos Donghua están: preestiradas, resistentes a la fatiga, al desgaste y prelubricadas. Las cadenas de rodillos simplex, duplex y triplex Donghua se fabrican de acuerdo con la norma ISO 606 DIN8187, están precargadas y prelubricadas, tienen rodillos compactos y están marcadas con el número de código del lote de producción para su total trazabilidad. Todas las cadenas de rodillos Donghua están selladas en bolsas de plástico y empaquetadas en cajas de cartón con descripciones claras de la norma ISO 606 DIN e instrucciones de seguridad. El tamaño estándar del embalaje es una caja de 5 metros; bobinas disponibles bajo demanda. El servicio de corte a medida está disponible bajo demanda. Se dispone bajo demanda de distintos certificados de pruebas, como carga de ruptura, tolerancia de longitud y análisis de materiales. Se pueden combinar bajo demanda cadenas de rodillos que sean necesarias para aplicaciones que "funcionan como pares". Posibilidad de tolerancia de longitud DIN, 1/2DIN y 1/3DIN; solicite un presupuesto. Existen diferentes tipos de lubricantes especiales para alta temperatura, baja temperatura, aplicaciones alimentarias o entornos especiales. Consulte cualquier necesidad especial con nuestro equipo de ventas. Para calcular la cadena de transmisión y comprobar las dimensiones correctas, contacte con nuestro departamento de ingeniería y consulte también la hoja de datos de cálculo de las cadenas de transmisión en la página 301. Si rellena la ficha y nos la envía a nuestro departamento de ingeniería, recibirá un cálculo detallado de la cadena de transmisión, incluyendo la expectativa de vida útil. Se dispone de piñones para todas las cadenas de rodillos, con orificio piloto, orificio fijo, chavetero, tornillo de fijación u orificio de rodamiento con ranuras. Posibilidad de dentado estándar, endurecido o especial con orificio piloto, orificio fijo o casquillo cónico. Herramientas para cadenas, tensores y lubricantes para cadenas en las páginas 302-310.

Solution range

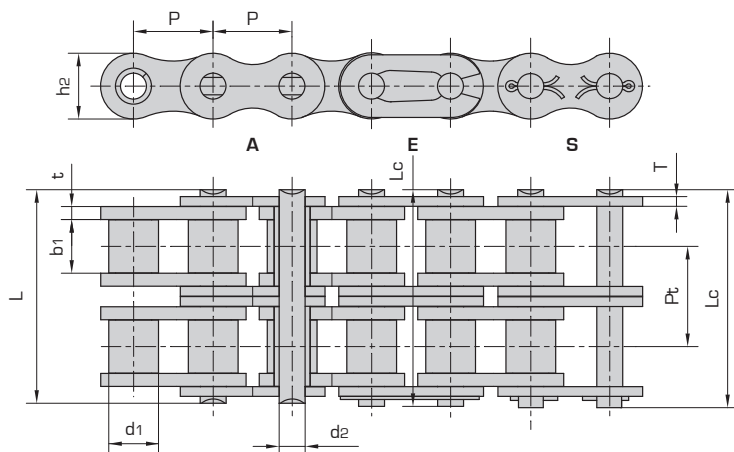
Cadenas de rodillos de precisión uso intensivo y paso corto (Serie A)

serie de uso intensivo

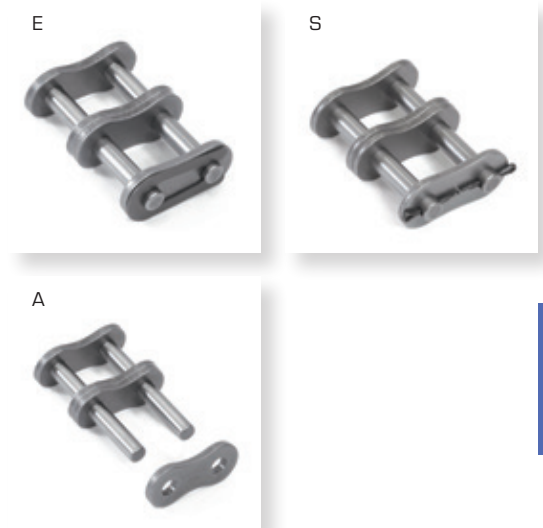
Serie de cadenas de rodillos y casquillos Duplex & cadenas de arbustos

N.º de pieza	N.º de cadena DIN/ISO 606	ANSI Chain no.	Paso	Diámetro del rodillo	Anchura entre las placas internas	Diámetro del pasador	Longitud del pasador		Profundi- dad de la placa interior	Espesor de malla	Transverse Paso
							L máx	Lc máx			
			P	d1 máx	b1 min	d2 máx	L máx	Lc máx	h2 máx	T máx	
			mm	mm	mm	mm	mm	mm	mm	mm	
10060-2HV	12A-2HV	60HV-2	19,050	11,91	12,57	5,94	48,8	50,5	18,00	2,42	22,78
10080-2HV	16A-2HV	80HV-2	25,400	15,88	15,75	7,92	62,7	64,3	24,00	3,25	29,29
100100-2HV	20A-2HV	100HV-2	31,750	19,05	18,90	9,53	76,4	80,5	30,00	4,00	35,76
100120-2HV	24A-2HV	120HV-2	38,100	22,23	25,22	11,10	95,8	99,7	35,70	4,80	45,44
100140-2HV	28A-2HV	140HV-2	44,450	25,40	25,22	12,70	103,3	107,9	41,00	5,60	48,87
100160-2HV	32A-2HV	160HV-2	50,800	28,58	31,55	14,27	123,3	128,1	47,80	6,40	58,55

* Cadena de casquillos: d1 en la tabla indica el diámetro externo del casquillo.



Resistencia a la tracción	Resistencia a la tracción media	Peso por metro	Piezas de cadena disponibles				
Q min	Q0	q	E	S	L	C	A
kN/lbf	kN	kg/m					
63,60/14455	82,1	2,92	X				X
113,40/25773	141,8	5,15	X				X
177,00/40227	219,4	7,80		X			X
254,00/57727	314,9	11,70		X			X
344,80/78364	427,5	15,14		X			X
453,60/103091	562,4	20,14		X			X



Solution range



Todas las cadenas de rodillos de la serie HV de Donghua proporcionan hasta un 20 % más de resistencia a la tracción que la serie ANSI estándar gracias al uso de pasadores y placas de eslabones endurecidos. Las cadenas de rodillos de la serie HV también proporcionan una mayor resistencia a las cargas de choque y resultan más adecuadas para velocidades operativas bajas, de hasta 50 m/min. Las dimensiones son idénticas a las de la cadena de rodillos de la serie H. Todas las cadenas de rodillos Donghua están: pre-tensadas, resistentes a la fatiga, al desgaste y prelubricadas. Las cadenas de rodillos simplex, duplex y triplex Donghua se fabrican de acuerdo con la norma ISO 606 DIN8187, están precargadas y prelubricadas, tienen rodillos compactos y están marcadas con el número de código del lote de producción para su total trazabilidad. Todas las cadenas de rodillos Donghua están selladas en bolsas de plástico y empaquetadas en cajas de cartón con descripciones claras de la norma ISO 606 DIN e instrucciones de seguridad. El tamaño estándar del embalaje es una caja de 5 metros; bobinas disponibles bajo demanda. El servicio de corte a medida está disponible bajo demanda. Se dispone bajo demanda de distintos certificados de pruebas, como carga de ruptura, tolerancia de longitud y análisis de materiales. Se pueden combinar bajo demanda cadenas de rodillos que sean necesarias para aplicaciones que "funcionan como pares". Posibilidad de tolerancia de longitud DIN, 1/2DIN y 1/3DIN; solicite un presupuesto. Existen diferentes tipos de lubricantes especiales para alta temperatura, baja temperatura, aplicaciones alimentarias o entornos especiales. Consulte cualquier necesidad especial con nuestro equipo de ventas. Para calcular la cadena de transmisión y comprobar las dimensiones correctas, contacte con nuestro departamento de ingeniería y consulte también la hoja de datos de cálculo de las cadenas de transmisión en la página 301. Si rellena la ficha y nos la envía a nuestro departamento de ingeniería, recibirá un cálculo detallado de la cadena de transmisión, incluyendo la expectativa de vida útil. Se dispone de piñones para todas las cadenas de rodillos, con orificio piloto, orificio fijo, chavetero, tornillo de fijación u orificio de rodamiento con ranuras. Posibilidad de dentado estándar; endurecido o especial con orificio piloto, orificio fijo o casquillo cónico. Herramientas para cadenas, tensores y lubricantes para cadenas en las páginas 302-310.

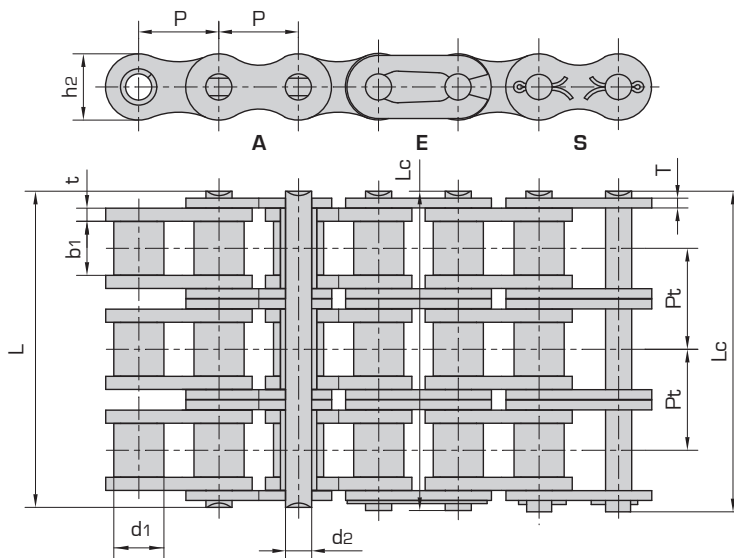
Cadenas de rodillos de precisión uso intensivo y paso corto (Serie A)

serie de uso intensivo

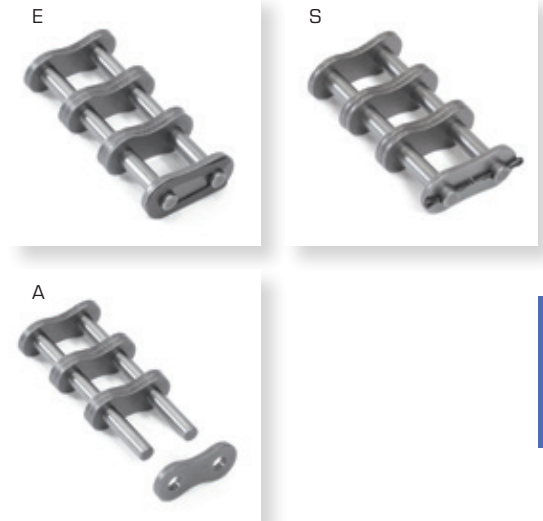
Serie de cadenas de rodillos y casquillos Triplex & cadenas de arbustos

N.º de pieza	N.º de cadena DIN/ISO 606	ANSI Chain no.	Paso	Diámetro del rodillo	Anchura entre las placas internas	Diámetro del pasador	Longitud del pasador		Profundi- dad de la placa interior	Espesor de malla	Transverse Paso
							L máx	Lc máx			
			P	d1 máx	b1 min	d2 máx	L máx	Lc máx	h2 máx	T máx	
			mm	mm	mm	mm	mm	mm	mm	mm	
10060-3HV	12A-3HV	60HV-3	19,050	11,91	12,57	5,94	71,5	73,3	18,00	2,42	22,78
10080-3HV	16A-3HV	80HV-3	25,400	15,88	15,75	7,92	91,7	93,6	24,00	3,25	29,29
100100-3HV	20A-3HV	100HV-3	31,750	19,05	18,90	9,53	112,2	116,3	30,00	4,00	35,76
100120-3HV	24A-3HV	120HV-3	38,100	22,23	25,22	11,10	141,4	145,2	35,70	4,80	45,44
100140-3HV	28A-3HV	140HV-3	44,450	25,40	25,22	12,70	152,2	156,8	41,00	5,60	48,87
100160-3HV	32A-3HV	160HV-3	50,800	28,58	31,55	14,27	181,8	186,6	47,80	6,40	58,55

* Cadena de casquillos: d1 en la tabla indica el diámetro externo del casquillo.



Resistencia a la tracción	Resistencia a la tracción media	Peso por metro	Piezas de cadena disponibles				
Q min	Q0	q	E	S	L	C	A
kN/lbf	kN	kg/m					
95,4/21682	111,1	4,54	X				X
170,1/38659	198,4	7,89	X				X
265,5/60341	309,6	11,77		X			X
381,0/86591	437,2	17,53		X			X
517,2/117545	593,3	22,20		X			X
680,4/154636	780,6	30,02		X			X



Todas las cadenas de rodillos de la serie HV de Donghua proporcionan hasta un 20 % más de resistencia a la tracción que la serie ANSI estándar gracias al uso de pasadores y placas de eslabones endurecidos. Las cadenas de rodillos de la serie HV también proporcionan una mayor resistencia a las cargas de choque y resultan más adecuadas para velocidades operativas bajas, de hasta 50 m/min. Las dimensiones son idénticas a las de la cadena de rodillos de la serie H. Todas las cadenas de rodillos Donghua están: pre-estiradas, resistentes a la fatiga, al desgaste y prelubricadas. Las cadenas de rodillos simplex, duplex y triplex Donghua se fabrican de acuerdo con la norma ISO 606 DIN187, están precargadas y prelubricadas, tienen rodillos compactos y están marcadas con el número de código del lote de producción para su total trazabilidad. Todas las cadenas de rodillos Donghua están selladas en bolsas de plástico y empaquetadas en cajas de cartón con descripciones claras de la norma ISO 606 DIN e instrucciones de seguridad. El tamaño estándar del embalaje es una caja de 5 metros; bobinas disponibles bajo demanda. El servicio de corte a medida está disponible bajo demanda. Se dispone bajo demanda de distintos certificados de pruebas, como carga de ruptura, tolerancia de longitud y análisis de materiales. Se pueden combinar bajo demanda cadenas de rodillos que sean necesarias para aplicaciones que "funcionan como pares". Posibilidad de tolerancia de longitud DIN, 1/2DIN y 1/3DIN; solicite un presupuesto. Existen diferentes tipos de lubricantes especiales para alta temperatura, baja temperatura, aplicaciones alimentarias o entornos especiales. Consulte cualquier necesidad especial con nuestro equipo de ventas. Para calcular la cadena de transmisión y comprobar las dimensiones correctas, contacte con nuestro departamento de ingeniería y consulte también la hoja de datos de cálculo de las cadenas de transmisión en la página 301. Si rellena la ficha y nos la envía a nuestro departamento de ingeniería, recibirá un cálculo detallado de la cadena de transmisión, incluyendo la expectativa de vida útil. Se dispone de piñones para todas las cadenas de rodillos, con orificio piloto, orificio fijo, chavetero, tornillo de fijación u orificio de rodamiento con ranuras. Posibilidad de dentado estándar; endurecido o especial con orificio piloto, orificio fijo o casquillo cónico. Herramientas para cadenas, tensores y lubricantes para cadenas en las páginas 302-310.

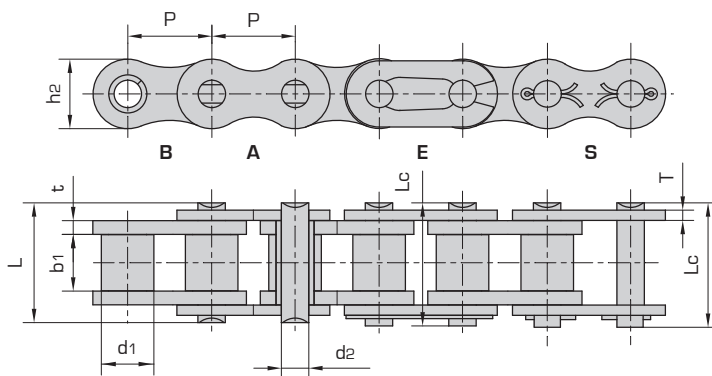
Cadenas de rodillos de precisión uso intensivo y paso corto (Serie A)

serie de uso intensivo con pasadores cromados duros

Serie de cadenas de rodillos y casquillos Simplex & cadenas de arbustos

N.º de pieza	N.º de cadena DIN/ISO 606	ANSI Chain no.	Paso	Diámetro del rodillo	Anchura entre las placas internas	Diámetro del pasador	Longitud del pasador		Profundi- dad de la placa interior	Espesor de malla	
							L máx	Lc máx			
			P	d1 máx	b1 min	d2 máx	L máx	Lc máx	h2 máx	T máx	
			mm	mm	mm	mm	mm	mm	mm	mm	mm
10050-1HVCP	10A-1HV	50HV-1	15,875	10,16	9,40	5,08	22,10	23,40	15,09	2,42	
10060-1HVCP	12A-1HV	60HV-1	19,050	11,91	12,57	5,94	29,20	31,00	18,00	3,25	
10080-1HVCP	16A-1HV	80HV-1	25,400	15,88	15,75	7,92	36,20	37,70	24,00	4,00	
100100-1HVCP	20A-1HV	100HV-1	31,750	19,05	18,90	9,53	43,60	46,90	30,00	4,80	
100120-1HVCP	24A-1HV	120HV-1	38,100	22,23	25,22	11,10	53,50	57,50	35,70	5,60	
100140-1HVCP	28A-1HV	140HV-1	44,450	25,40	25,22	12,70	57,60	62,20	41,00	6,40	
100160-1HVCP	32A-1HV	160HV-1	50,800	28,58	31,55	14,27	68,20	73,00	47,80	7,20	

* Cadena de casquillos: d1 en la tabla indica el diámetro externo del casquillo.



Resistencia a la tracción	Resistencia a la tracción media	Peso por metro	Piezas de cadena disponibles						
Q min	Q0	q	E	S	L	C	A	B	
kN/lbf	kN	kg/m							
22,20/5045	30,2	1,25	X				X		
31,80/7227	42,7	1,87	X				X		
56,70/12886	71,4	3,10	X				X		
88,50/20114	112,4	4,52		X			X		
127,00/28864	160,9	6,60		X			X		
172,40/39182	217,3	8,30		X			X		
226,80/51545	285,8	10,30		X			X		



Todas las cadenas de rodillos de la serie HV de Donghua proporcionan una resistencia a la tracción hasta un 20 % superior a la de la serie ANSI estándar gracias al uso de cadenas de rodillos de la serie HV endurecidas, que también proporcionan una mayor resistencia a las cargas de choque y resultan más adecuadas para velocidades operativas bajas, de hasta 50 m/min. Las dimensiones de las cadenas de rodillos CP de Donghua se fabrican con pasadores cromados duros. La dureza de la superficie es de más de 1100 HV10, lo que ofrece una resistencia al desgaste un 30 % superior. Las cadenas de rodillos CP de Donghua se utilizan para entornos difíciles, de alta velocidad y alta frecuencia de movimiento en el área de los cojinetes por lo que resisten al desgaste. Todas las cadenas de rodillos Donghua están: preestiradas, resistentes a la fatiga, al desgaste y prelubricadas. Las cadenas de rodillos simplex, duplex y triplex Donghua se fabrican de acuerdo con la norma ISO 606 DIN187, están precargadas y prelubricadas, tienen rodillos compactos y están marcadas con el número de código del lote de producción para su total trazabilidad. Todas las cadenas de rodillos Donghua están selladas en bolsas de plástico y empaquetadas en cajas de cartón con descripciones claras de la norma ISO 606 DIN e instrucciones de seguridad. El tamaño estándar del embalaje es una caja de 5 metros; bobinas disponibles bajo demanda. El servicio de corte a medida está disponible bajo demanda. Se dispone bajo demanda de distintos certificados de pruebas, como carga de ruptura, tolerancia de longitud y análisis de materiales. Se pueden combinar bajo demanda cadenas de rodillos que sean necesarias para aplicaciones que "funcionan como pares". Posibilidad de tolerancia de longitud DIN, 1/2DIN y 1/3DIN; solicite un presupuesto. Existen diferentes tipos de lubricantes especiales para alta temperatura, baja temperatura, aplicaciones alimentarias o entornos especiales. Consulte cualquier necesidad especial con nuestro equipo de ventas. Para calcular la cadena de transmisión y comprobar las dimensiones correctas, contacte con nuestro departamento de ingeniería y consulte también la hoja de datos de cálculo de las cadenas de transmisión en la página 301. Si rellena la ficha y nos la envía a nuestro departamento de ingeniería, recibirá un cálculo detallado de la cadena de transmisión, incluyendo la expectativa de vida útil. Se dispone de piñones para todas las cadenas de rodillos, con orificio piloto, orificio fijo, chavetero, tornillo de fijación u orificio de rodamiento con ranuras. Posibilidad de dentado estándar, endurecido o especial con orificio piloto, orificio fijo o casquillo cónico. Herramientas para cadenas, tensores y lubricantes para cadenas en las páginas 302-310.

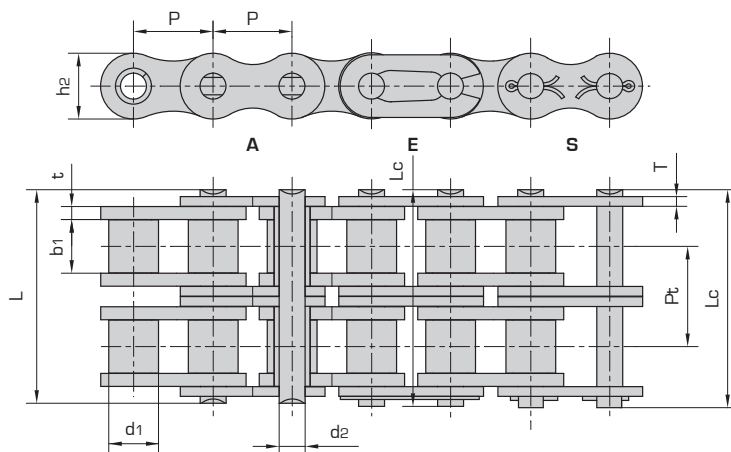
Cadenas de rodillos de precisión uso intensivo y paso corto (Serie A)

serie de uso intensivo con pasadores cromados duros

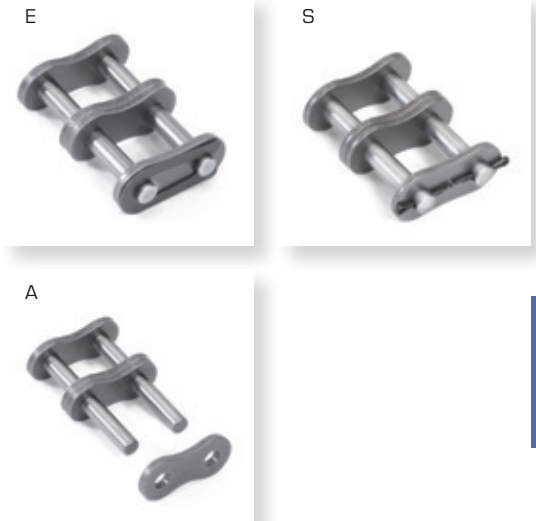
Serie de cadenas de rodillos y casquillos Duplex & cadenas de arbustos

N.º de pieza	N.º de cadena DIN/ISO 606	ANSI Chain no.	Paso	Diámetro del rodillo	Anchura entre las placas internas	Diámetro del pasador	Longitud del pasador		Profundi- dad de la placa interior	Espesor de malla	Transverse Paso
							L máx	Lc máx			
			P	d1 máx	b1 min	d2 máx	L máx	Lc máx	h2 máx	T máx	
			mm	mm	mm	mm	mm	mm	mm	mm	mm
10060-2HVCP	12A-2HV	60HV-2	19,050	11,91	12,57	5,94	48,8	50,5	18,00	2,42	22,78
10080-2HVCP	16A-2HV	80HV-2	25,400	15,88	15,75	7,92	62,7	64,3	24,00	3,25	29,29
100100-2HVCP	20A-2HV	100HV-2	31,750	19,05	18,90	9,53	76,4	80,5	30,00	4,00	35,76
100120-2HVCP	24A-2HV	120HV-2	38,100	22,23	25,22	11,10	95,8	99,7	35,70	4,80	45,44
100140-2HVCP	28A-2HV	140HV-2	44,450	25,40	25,22	12,70	103,3	107,9	41,00	5,60	48,87
100160-2HVCP	32A-2HV	160HV-2	50,800	28,58	31,55	14,27	123,3	128,1	47,80	6,40	58,55

* Cadena de casquillos: d1 en la tabla indica el diámetro externo del casquillo.



Resistencia a la tracción	Resistencia a la tracción media	Peso por metro	Piezas de cadena disponibles				
Q min	Q0	q	E	S	L	C	A
kN/lbf	kN	kg/m					
63,60/14455	82,1	2,92	X				X
113,40/25773	141,8	5,15	X				X
177,00/40227	219,4	7,80		X			X
254,00/57727	314,9	11,70		X			X
344,80/78364	427,5	15,14		X			X
453,60/103091	562,4	20,14		X			X



Todas las cadenas de rodillos de la serie HV de Donghua proporcionan una resistencia a la tracción hasta un 20 % superior a la de la serie ANSI estándar gracias al uso de cadenas de rodillos de la serie HV endurecidas, que también proporcionan una mayor resistencia a las cargas de choque y resultan más adecuadas para velocidades operativas bajas, de hasta 50 m/min. Las dimensiones de las cadenas de rodillos CP de Donghua se fabrican con pasadores cromados duros. La dureza de la superficie es de más de 1100 HV10, lo que ofrece una resistencia al desgaste un 30 % superior. Las cadenas de rodillos CP de Donghua se utilizan para entornos difíciles, de alta velocidad y alta frecuencia de movimiento en el área de los cojinetes por lo que resisten al desgaste. Todas las cadenas de rodillos Donghua están: preestiradas, resistentes a la fatiga, al desgaste y prelubricadas. Las cadenas de rodillos simplex, duplex y triplex Donghua se fabrican de acuerdo con la norma ISO 606 DIN8187, están precargadas y prelubricadas, tienen rodillos compactos y están marcadas con el número de código del lote de producción para su total trazabilidad. Todas las cadenas de rodillos Donghua están selladas en bolsas de plástico y empaquetadas en cajas de cartón con descripciones claras de la norma ISO 606 DIN e instrucciones de seguridad. El tamaño estándar del embalaje es una caja de 5 metros; bobinas disponibles bajo demanda. El servicio de corte a medida está disponible bajo demanda. Se dispone bajo demanda de distintos certificados de pruebas, como carga de ruptura, tolerancia de longitud y análisis de materiales. Se pueden combinar bajo demanda cadenas de rodillos que sean necesarias para aplicaciones que "funcionan como pares". Posibilidad de tolerancia de longitud DIN, 1/2DIN y 1/3DIN; solicite un presupuesto. Existen diferentes tipos de lubricantes especiales para alta temperatura, baja temperatura, aplicaciones alimentarias o entornos especiales. Consulte cualquier necesidad especial con nuestro equipo de ventas. Para calcular la cadena de transmisión y comprobar las dimensiones correctas, contacte con nuestro departamento de ingeniería y consulte también la hoja de datos de cálculo de las cadenas de transmisión en la página 301. Si rellena la ficha y nos la envía a nuestro departamento de ingeniería, recibirá un cálculo detallado de la cadena de transmisión, incluyendo la expectativa de vida útil. Se dispone de piñones para todas las cadenas de rodillos, con orificio piloto, orificio fijo, chavetero, tornillo de fijación u orificio de rodamiento con ranuras. Posibilidad de dentado estándar, endurecido o especial con orificio piloto, orificio fijo o casquillo cónico. Herramientas para cadenas, tensores y lubricantes para cadenas en las páginas 302-310.

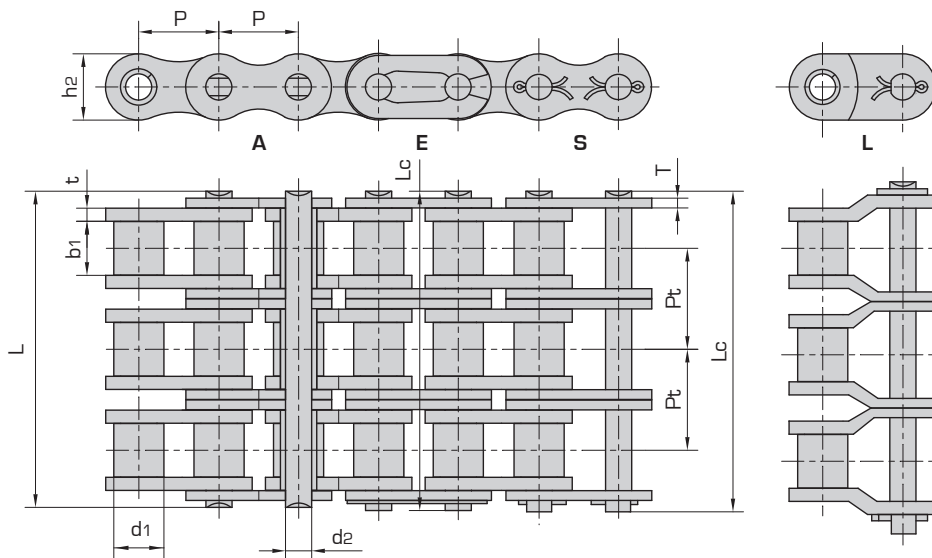
Cadenas de rodillos de precisión uso intensivo y paso corto (Serie A)

serie de uso intensivo con pasadores cromados duros

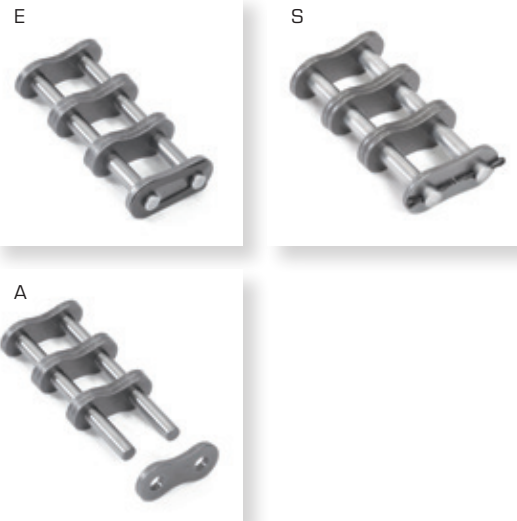
Serie de cadenas de rodillos y casquillos Triplex & cadenas de arbustos

N.º de pieza	N.º de cadena DIN/ISO 606	ANSI Chain no.	Paso	Diámetro del rodillo	Anchura entre las placas internas	Diámetro del pasador	Longitud del pasador		Profundi- dad de la placa interior	Espesor de malla	Transverse Paso
			P	d1 máx	b1 min	d2 máx	L máx	Lc máx	h2 máx	T máx	
			mm	mm	mm	mm	mm	mm	mm	mm	
10060-3HVCP	12A-3HV	60HV-3	19,050	11,91	12,57	5,94	71,5	73,3	18,00	2,42	22,78
10080-3HVCP	16A-3HV	80HV-3	25,400	15,88	15,75	7,92	91,7	93,6	24,00	3,25	29,29
100100-3HVCP	20A-3HV	100HV-3	31,750	19,05	18,90	9,53	112,2	116,3	30,00	4,00	35,76
100120-3HVCP	24A-3HV	120HV-3	38,100	22,23	25,22	11,10	141,4	145,2	35,70	4,80	45,44
100140-3HVCP	28A-3HV	140HV-3	44,450	25,40	25,22	12,70	152,2	156,8	41,00	5,60	48,87
100160-3HVCP	32A-3HV	160HV-3	50,800	28,58	31,55	14,27	181,8	186,6	47,80	6,40	58,55

* Cadena de casquillos: d1 en la tabla indica el diámetro externo del casquillo.



Resistencia a la tracción	Resistencia a la tracción media	Peso por metro	Piezas de cadena disponibles				
Q min	Q0	q	E	S	L	C	A
kN/lbf	kN	kg/m					
95,4/21682	111,1	4,54	X				X
170,1/38659	198,4	7,89	X				X
265,5/60341	309,6	11,77		X			X
381,0/86591	437,2	17,53		X			X
517,2/117545	593,3	22,20		X			X
680,4/154636	780,6	30,02		X			X

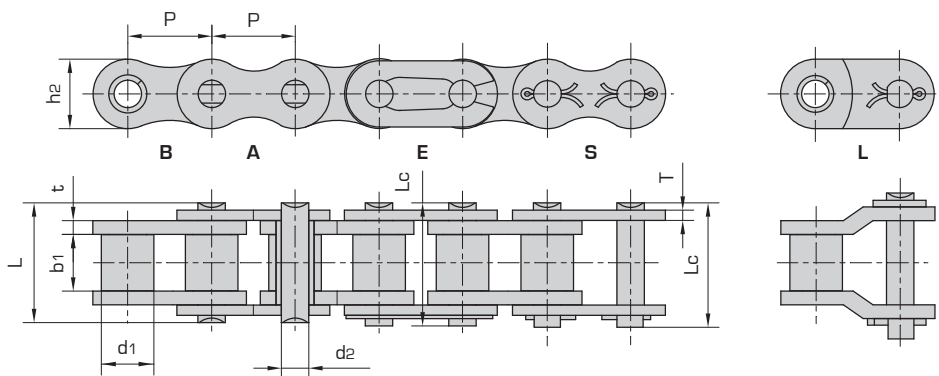


Todas las cadenas de rodillos de la serie HV de Donghua proporcionan una resistencia a la tracción hasta un 20 % superior a la de la serie ANSI estándar gracias al uso de cadenas de rodillos de la serie HV endurecidas, que también proporcionan una mayor resistencia a las cargas de choque y resultan más adecuadas para velocidades operativas bajas, de hasta 50 m/min. Las dimensiones de las cadenas de rodillos CP de Donghua se fabrican con pasadores cromados duros. La dureza de la superficie es de más de 1100 HV10, lo que ofrece una resistencia al desgaste un 30 % superior. Las cadenas de rodillos CP de Donghua se utilizan para entornos difíciles, de alta velocidad y alta frecuencia de movimiento en el área de los cojinetes por lo que resisten al desgaste. Todas las cadenas de rodillos Donghua están: preestiradas, resistentes a la fatiga, al desgaste y prelubricadas. Las cadenas de rodillos simplex, duplex y triplex Donghua se fabrican de acuerdo con la norma ISO 606 DIN8187, están precargadas y prelubricadas, tienen rodillos compactos y están marcadas con el número de código del lote de producción para su total trazabilidad. Todas las cadenas de rodillos Donghua están selladas en bolsas de plástico y empaquetadas en cajas de cartón con descripciones claras de la norma ISO 606 DIN e instrucciones de seguridad. El tamaño estándar del embalaje es una caja de 5 metros; bobinas disponibles bajo demanda. El servicio de corte a medida está disponible bajo demanda. Se dispone bajo demanda de distintos certificados de pruebas, como carga de ruptura, tolerancia de longitud y análisis de materiales. Se pueden combinar bajo demanda cadenas de rodillos que sean necesarias para aplicaciones que "funcionan como pares". Posibilidad de tolerancia de longitud DIN, 1/2DIN y 1/3DIN; solicite un presupuesto. Existen diferentes tipos de lubricantes especiales para alta temperatura, baja temperatura, aplicaciones alimentarias o entornos especiales. Consulte cualquier necesidad especial con nuestro equipo de ventas. Para calcular la cadena de transmisión y comprobar las dimensiones correctas, contacte con nuestro departamento de ingeniería y consulte también la hoja de datos de cálculo de las cadenas de transmisión en la página 301. Si rellena la ficha y nos la envía a nuestro departamento de ingeniería, recibirá un cálculo detallado de la cadena de transmisión, incluyendo la expectativa de vida útil. Se dispone de piñones para todas las cadenas de rodillos, con orificio piloto, orificio fijo, chavetero, tornillo de fijación u orificio de rodamiento con ranuras. Posibilidad de dentado estándar, endurecido o especial con orificio piloto, orificio fijo o casquillo cónico. Herramientas para cadenas, tensores y lubricantes para cadenas en las páginas 302-310.

Cadenas de rodillos de precisión uso intensivo y paso corto (Serie A) serie SP de uso intensivo y alta resistencia

Serie de cadenas de rodillos y casquillos Simplex & cadenas de arbolitos

N.º de pieza	N.º de cadena DIN/ISO 606	ANSI Chain no.	Paso	Diámetro del rodillo	Anchura entre las placas internas	Diámetro del pasador	Longitud del pasador		Profundi- dad de la placa interior	Espesor de malla
			P	d1 máx	b1 min	d2 máx	L máx	Lc máx	h2 máx	T máx
			mm	mm	mm	mm	mm	mm	mm	mm
10080-1SP	16A-1	80	25,400	15,88	15,75	7,94	32,70	36,50	24,10	3,20
100100-1SP	20A-1	100	31,750	19,05	18,95	9,54	40,40	44,70	30,10	4,00
100120-1SP	24A-1	120	38,100	22,23	25,22	11,11	50,30	54,30	36,20	4,80
100140-1SP	28A-1	140	44,450	25,40	25,22	12,71	54,40	59,00	42,20	5,60
100160-1SP	32A-1	160	50,800	28,58	31,55	14,29	64,80	69,60	48,20	6,40
100200-1SP	40A-1	200	63,500	39,68	37,85	19,85	80,30	87,20	60,30	8,00



Resistencia a la tracción	Resistencia a la tracción media	Peso por metro	Piezas de cadena disponibles					
Q min	Q0	q	E	S	L	C	A	B
kN/lbf	kN	kg/m						
77,5/17434	85,3	2,86	X		X	X	X	
115,5/25982	127,0	4,21		X	X		X	
165,0/37118	186,0	6,36		X	X		X	
222,7/50098	245,0	8,04		X	X		X	
285,5/64215	314,0	10,80		X	X		X	
445,5/100208	490,0	18,00		X	X		X	

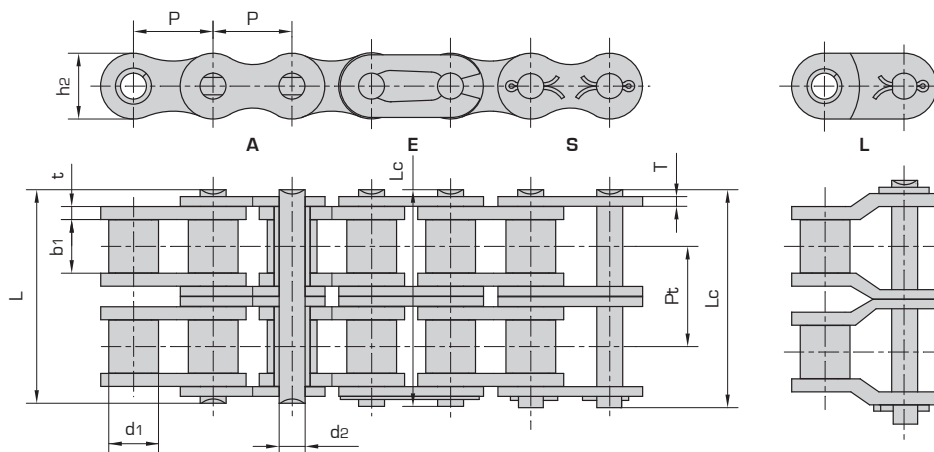


Las dimensiones de la serie SP de Donghua son idénticas a las de las cadenas de rodillos de la serie ANSI estándar. El diseño especial de la placa de eslabones de la serie SP ofrece un rendimiento excepcional. Los agujeros de paso tienen una forma crítica y se someten al proceso "ball drifting", y los pasadores están endurecidos para una mayor resistencia a los golpes (25 % a 30 %). Las cadenas de rodillos de la serie SP ofrecen una resistencia a la tracción un 10 % superior a la de las cadenas de rodillos de la serie ANSI estándar de tamaño equivalente. La serie SP de Donghua puede utilizarse para sustituir al siguiente tamaño de paso superior de la serie ANSI estándar, lo que la hace ideal para aplicaciones donde el espacio de la cadena es limitado. Se adapta mejor a las condiciones operativas a baja velocidad, de hasta 50 m/min. Todas las cadenas de rodillos Donghua están: preestiradas, resistentes a la fatiga, al desgaste y prelubricadas. Las cadenas de rodillos simplex, duplex y triplex Donghua se fabrican de acuerdo con la norma ISO 606 DIN8188, están precargadas y prelubricadas, tienen rodillos compactos y están marcadas con el número de código del lote de producción para su total trazabilidad. Todas las cadenas de rodillos Donghua están selladas en bolsas de plástico y empaquetadas en cajas de cartón con descripciones claras de la norma ISO 606 DIN e instrucciones de seguridad. El tamaño estándar del embalaje es una caja de 5 metros; bobinas disponibles bajo demanda. El servicio de corte a medida está disponible bajo demanda. Se dispone bajo demanda de distintos certificados de pruebas, como carga de ruptura, tolerancia de longitud y análisis de materiales. Se pueden combinar bajo demanda cadenas de rodillos que sean necesarias para aplicaciones que "funcionan como pares". Posibilidad de tolerancia de longitud DIN, 1/2DIN y 1/3DIN; solicite un presupuesto. Existen diferentes tipos de lubricantes especiales para alta temperatura, baja temperatura, aplicaciones alimentarias o entornos especiales. Consulte cualquier necesidad especial con nuestro equipo de ventas. Para calcular la cadena de transmisión y comprobar las dimensiones correctas, contacte con nuestro departamento de ingeniería y consulte también la hoja de datos de cálculo de las cadenas de transmisión en la página 301. Si rellena la ficha y nos la envía a nuestro departamento de ingeniería, recibirá un cálculo detallado de la cadena de transmisión, incluyendo la expectativa de vida útil. Se dispone de piñones para todas las cadenas de rodillos, con orificio piloto, orificio fijo, chavetero, tornillo de fijación u orificio de rodamiento con ranuras. Posibilidad de dentado estándar, endurecido o especial con orificio piloto, orificio fijo o casquillo cónico. Herramientas para cadenas, tensores y lubricantes para cadenas en las páginas 302-310.

Cadenas de rodillos de precisión uso intensivo y paso corto (Serie A) serie SP de uso intensivo y alta resistencia

Serie de cadenas de rodillos y casquillos Duplex & cadenas de arbustos

N.º de pieza	N.º de cadena DIN/ISO 606	ANSI Chain no.	Paso	Diámetro del rodillo	Anchura entre las placas internas	Diámetro del pasador	Longitud del pasador		Profundi- dad de la placa interior	Espesor de malla	Transverse Paso
			P	d1 máx	b1 min	d2 máx	L máx	Lc máx	h2 máx	T máx	
			mm	mm	mm	mm	mm	mm	mm	mm	
10080-2SP	16A-2	80-2	25,400	15,88	15,75	7,94	62,7	65,8	24,10	3,20	29,29
100100-2SP	20A-2	100-2	31,750	19,05	18,95	9,54	76,4	80,5	30,10	4,00	35,76
100120-2SP	24A-2	120-2	38,100	22,23	25,22	11,11	95,8	99,7	36,20	4,80	45,34
100140-2SP	28A-2	140-2	44,450	25,40	25,22	12,71	103,3	107,9	42,20	5,60	48,87
100160-2SP	32A-2	160-2	50,800	28,58	31,55	14,29	123,3	128,1	48,20	6,40	58,55
100200-2SP	40A-2	200-2	63,500	39,68	37,85	19,85	151,9	158,8	60,30	8,00	71,55



Resistencia a la tracción	Resistencia a la tracción media	Peso por metro	Piezas de cadena disponibles				
Q min	Q0	q	E	S	L	C	A
kN/lbf	kN	kg/m					
155,0/34868	170,6	5,68	X		X	X	X
231,0/51965	255,0	8,34		X	X		X
339,0/76260	373,0	12,63		X	X		X
445,5/100218	490,0	15,92		X	X		X
571,0/128430	628,0	21,43		X	X		X
892,0/200621	981,0	35,00	X	X			X



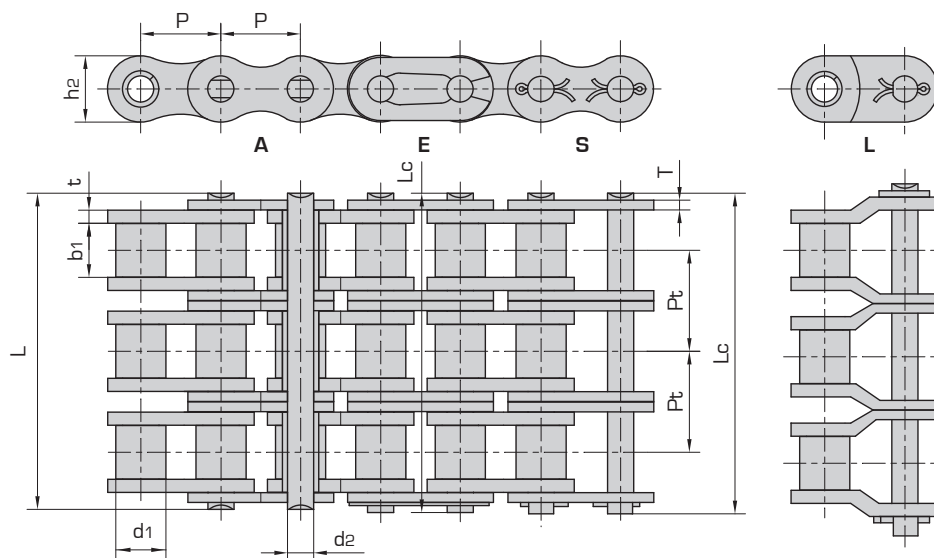
Las dimensiones de la serie SP de Donghua son idénticas a las de las cadenas de rodillos de la serie ANSI estándar. El diseño especial de la placa de eslabones de la serie SP ofrece un rendimiento excepcional. Los agujeros de paso tienen una forma crítica y se someten al proceso "ball drifting", y los pasadores están endurecidos para una mayor resistencia a los golpes (25 % a 30 %). Las cadenas de rodillos de la serie SP ofrecen una resistencia a la tracción un 10 % superior a la de las cadenas de rodillos de la serie ANSI estándar de tamaño equivalente. La serie SP de Donghua puede utilizarse para sustituir al siguiente tamaño de paso superior de la serie ANSI estándar, lo que la hace ideal para aplicaciones donde el espacio de la cadena es limitado. Se adapta mejor a las condiciones operativas a baja velocidad, de hasta 50 m/min. Todas las cadenas de rodillos Donghua están: preestiradas, resistentes a la fatiga, al desgaste y prelubricadas. Las cadenas de rodillos simplex, duplex y triplex Donghua se fabrican de acuerdo con la norma ISO 606 DINB188, están precargadas y prelubricadas, tienen rodillos compactos y están marcadas con el número de código del lote de producción para su total trazabilidad. Todas las cadenas de rodillos Donghua están selladas en bolsas de plástico y empaquetadas en cajas de cartón con descripciones claras de la norma ISO 606 DIN e instrucciones de seguridad. El tamaño estándar del embalaje es una caja de 5 metros; bobinas disponibles bajo demanda. El servicio de corte a medida está disponible bajo demanda. Se dispone bajo demanda de distintos certificados de pruebas, como carga de ruptura, tolerancia de longitud y análisis de materiales. Se pueden combinar bajo demanda cadenas de rodillos que sean necesarias para aplicaciones que "funcionan como pares". Posibilidad de tolerancia de longitud DIN, 1/2DIN y 1/3DIN; solicite un presupuesto. Existen diferentes tipos de lubricantes especiales para alta temperatura, baja temperatura, aplicaciones alimentarias o entornos especiales. Consulte cualquier necesidad especial con nuestro equipo de ventas. Para calcular la cadena de transmisión y comprobar las dimensiones correctas, contacte con nuestro departamento de ingeniería y consulte también la hoja de datos de cálculo de las cadenas de transmisión en la página 301. Si rellena la ficha y nos la envía a nuestro departamento de ingeniería, recibirá un cálculo detallado de la cadena de transmisión, incluyendo la expectativa de vida útil. Se dispone de piñones para todas las cadenas de rodillos, con orificio piloto, orificio fijo, chavetero, tornillo de fijación u orificio de rodamiento con ranuras. Posibilidad de dentado estándar, endurecido o especial con orificio piloto, orificio fijo o casquillo cónico. Herramientas para cadenas, tensores y lubricantes para cadenas en las páginas 302-310.

Cadenas de rodillos de precisión uso intensivo y paso corto (Serie A)

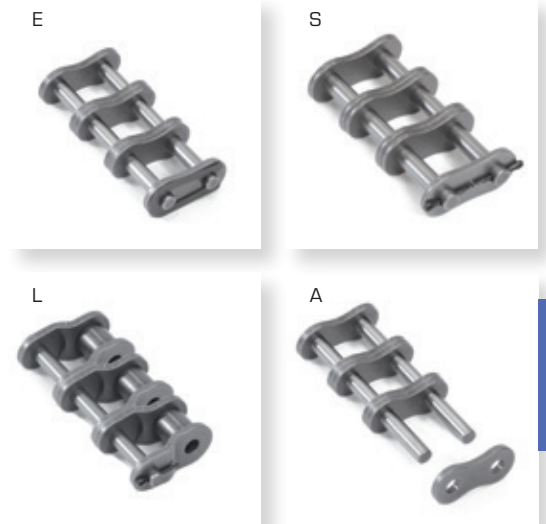
serie SP de uso intensivo y alta resistencia

Serie de cadenas de rodillos y casquillos Triplex & cadenas de arbustos

N.º de pieza	N.º de cadena DIN/ISO 606	ANSI Chain no.	Paso	Diámetro del rodillo	Anchura entre las placas internas	Diámetro del pasador	Longitud del pasador		Profundi- dad de la placa interior	Espesor de malla	Transverse Paso
			P	d1 máx	b1 min	d2 máx	L máx	Lc máx	h2 máx	T máx	
			mm	mm	mm	mm	mm	mm	mm	mm	
10080-3SP	16A-3	80-3	25,400	15,88	15,75	7,94	91,7	95,1	24,10	3,20	29,29
100100-3SP	20A-3	100-3	31,750	19,05	18,95	9,54	112,2	116,3	30,10	4,00	35,76
100120-3SP	24A-3	120-3	38,100	22,23	25,22	11,11	141,4	145,2	36,20	4,80	45,44
100140-3SP	28A-3	140-3	44,450	25,40	25,22	12,71	152,2	156,8	42,20	5,60	48,87
100160-3SP	32A-3	160-3	50,800	28,58	31,55	14,29	181,8	186,6	48,20	6,40	58,55
100200-3SP	40A-3	200-3	63,500	39,68	37,85	19,85	223,5	230,4	60,30	8,00	71,55



Resistencia a la tracción	Resistencia a la tracción media	Peso por metro	Piezas de cadena disponibles				
Q min	Q0	q	E	S	L	C	A
kN/lbf	kN	kg/m					
232,5/52302	255,9	8,18	X		X		X
347,3/78128	382,0	12,47		X	X		X
508,0/114278	559,0	18,90		X	X		X
688,0/150271	735,0	23,84		X	X		X
855,5/192441	941,0	32,10		X	X		X
1336,4/300633	1470,0	52,50		X	X		X

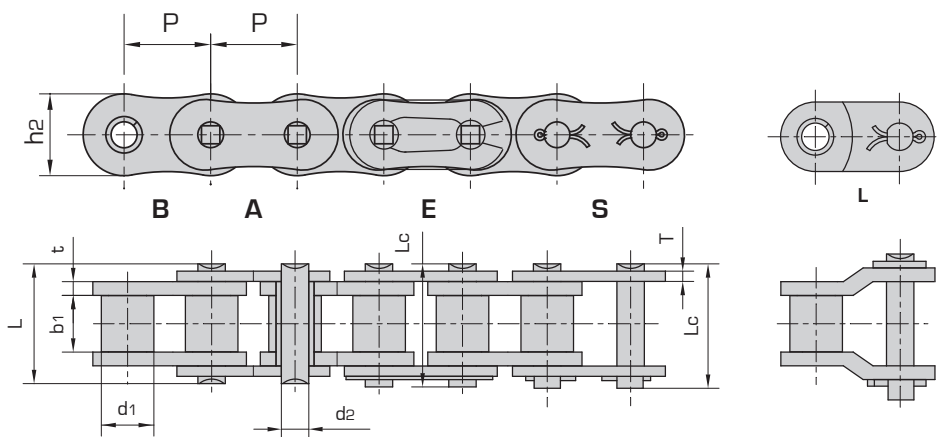


Las dimensiones de la serie SP de Donghua son idénticas a las de las cadenas de rodillos de la serie ANSI estándar. El diseño especial de la placa de eslabones de la serie SP ofrece un rendimiento excepcional. Los agujeros de paso tienen una forma crítica y se someten al proceso "ball drifting", y los pasadores están endurecidos para una mayor resistencia a los golpes (25 % a 30 %). Las cadenas de rodillos de la serie SP ofrecen una resistencia a la tracción un 10 % superior a la de las cadenas de rodillos de la serie ANSI estándar de tamaño equivalente. La serie SP de Donghua puede utilizarse para sustituir al siguiente tamaño de paso superior de la serie ANSI estándar; lo que la hace ideal para aplicaciones donde el espacio de la cadena es limitado. Se adapta mejor a las condiciones operativas a baja velocidad, de hasta 50 m/min. Todas las cadenas de rodillos Donghua están: preestiradas, resistentes a la fatiga, al desgaste y prelubricadas. Las cadenas de rodillos simplex, duplex y triplex Donghua se fabrican de acuerdo con la norma ISO 606 DIN8188, están precargadas y prelubricadas, tienen rodillos compactos y están marcadas con el número de código del lote de producción para su total trazabilidad. Todas las cadenas de rodillos Donghua están selladas en bolsas de plástico y empaquetadas en cajas de cartón con descripciones claras de la norma ISO 606 DIN e instrucciones de seguridad. El tamaño estándar del embalaje es una caja de 5 metros; bobinas disponibles bajo demanda. El servicio de corte a medida está disponible bajo demanda. Se dispone bajo demanda de distintos certificados de pruebas, como carga de ruptura, tolerancia de longitud y análisis de materiales. Se pueden combinar bajo demanda cadenas de rodillos que sean necesarias para aplicaciones que "funcionan como pares". Posibilidad de tolerancia de longitud DIN, 1/2DIN y 1/3DIN; solicite un presupuesto. Existen diferentes tipos de lubricantes especiales para alta temperatura, baja temperatura, aplicaciones alimentarias o entornos especiales. Consulte cualquier necesidad especial con nuestro equipo de ventas. Para calcular la cadena de transmisión y comprobar las dimensiones correctas, contacte con nuestro departamento de ingeniería y consulte también la hoja de datos de cálculo de las cadenas de transmisión en la página 301. Si rellena la ficha y nos la envía a nuestro departamento de ingeniería, recibirá un cálculo detallado de la cadena de transmisión, incluyendo la expectativa de vida útil. Se dispone de piñones para todas las cadenas de rodillos, con orificio piloto, orificio fijo, chavetero, tornillo de fijación u orificio de rodamiento con ranuras. Posibilidad de dentado estándar, endurecido o especial con orificio piloto, orificio fijo o casquillo cónico. Herramientas para cadenas, tensores y lubricantes para cadenas en las páginas 302-310.

Cadenas de rodillos de precisión uso intensivo y paso corto (Serie A) serie SP de uso intensivo y alta resistencia con pasadores cromados duros

Serie de cadenas de rodillos y casquillos Simplex & cadenas de arbustos

N.º de pieza	N.º de cadena DIN/ISO 606	ANSI Chain no.	Paso	Diámetro del rodillo	Anchura entre las placas internas	Diámetro del pasador	Longitud del pasador		Profundi- dad de la placa interior	Espesor de malla
							L máx	Lc máx		
							P	d1 máx		
mm	mm	mm	mm	mm	mm	mm	mm	mm		
10080-1SPCP	16A-1	80	25,400	15,88	15,75	7,94	32,70	36,50	24,10	3,20
100100-1SPCP	20A-1	100	31,750	19,05	18,95	9,54	40,40	44,70	30,10	4,00
100120-1SPCP	24A-1	120	38,100	22,23	25,22	11,11	50,30	54,30	36,20	4,80
100140-1SPCP	28A-1	140	44,450	25,40	25,22	12,71	54,40	59,00	42,20	5,60
100160-1SPCP	32A-1	160	50,800	28,58	31,55	14,29	64,80	69,60	48,20	6,40
100200-1SPCP	40A-1	200	63,500	39,68	37,85	19,85	80,30	87,20	60,30	8,00



Resistencia a la tracción	Resistencia a la tracción media	Peso por metro	Piezas de cadena disponibles					
Q min	Q0	q						
kN/lbf	kN	kg/m	E	S	L	C	A	B
77,5/17434	85,3	2,86	X		X	X	X	
115,5/25982	127,0	4,21		X	X		X	
165,0/37118	186,0	6,36		X	X		X	
222,7/50098	245,0	8,04		X	X		X	
285,5/64215	314,0	10,80		X	X		X	
445,5/100208	490,0	18,00		X	X		X	

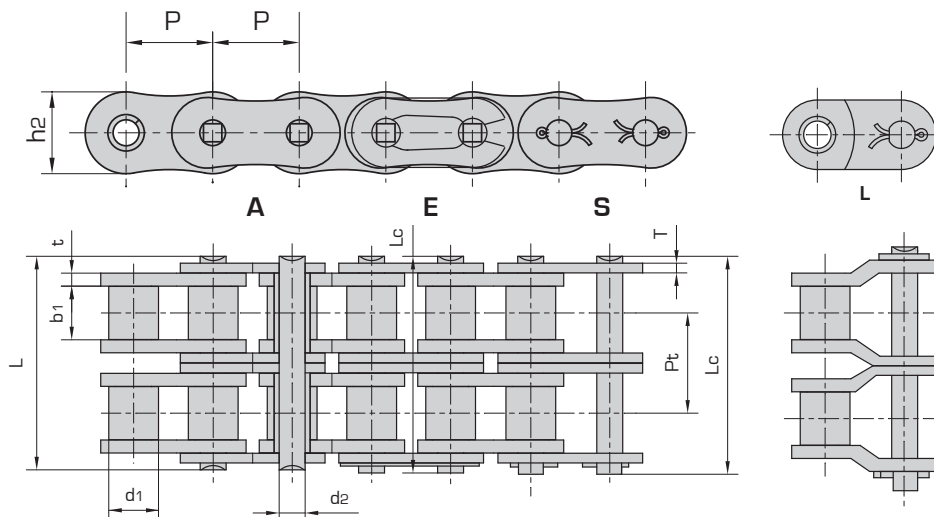


Las dimensiones de la serie SP de Donghua son idénticas a las de las cadenas de rodillos de la serie ANSI estándar. El diseño especial de la placa de eslabones de la serie SP ofrece un rendimiento excepcional. Los agujeros de paso tienen una forma crítica y se someten al proceso "ball drifting", y los pasadores están endurecidos para una mayor resistencia a los golpes (25 % a 30 %). Las cadenas de rodillos de la serie SP ofrecen una resistencia a la tracción un 10 % superior a la de las cadenas de rodillos de la serie ANSI estándar de tamaño equivalente. La serie SP de Donghua puede utilizarse para sustituir al siguiente tamaño de paso superior de la serie ANSI estándar, lo que la hace ideal para aplicaciones donde el espacio de la cadena es limitado. Se adapta mejor a las condiciones operativas a baja velocidad, de hasta 50 m/min. Las cadenas de rodillos de Donghua se fabrican con pasadores cromados duros. La dureza de la superficie es de más de 1100 HV10, lo que ofrece una resistencia al desgaste un 30 % superior a la de los pasadores estándar endurecidos. Las cadenas de rodillos Donghua CP se utilizan para entornos difíciles, alta velocidad y alta frecuencia de movimiento en el área de los cojinetes, resistiendo el desgaste mucho mejor que los pasadores endurecidos. En combinación con un lubricante altamente sofisticado, esta tecnología aporta un rendimiento único en términos de resistencia al desgaste. Todas las cadenas de rodillos Donghua están: preestiradas, resistentes a la fatiga, al desgaste y prelubricadas. Las cadenas de rodillos simplex, duplex y triplex Donghua se fabrican de acuerdo con la norma ISO 606 DIN 8188, están precargadas y prelubricadas, tienen rodillos compactos y están marcadas con el número de código del lote de producción para su total trazabilidad. Todas las cadenas de rodillos Donghua están selladas en bolsas de plástico y empaquetadas en cajas de cartón con descripciones claras de la norma ISO 606 DIN e instrucciones de seguridad. El tamaño estándar del embalaje es una caja de 5 metros; bobinas disponibles bajo demanda. El servicio de corte a medida está disponible bajo demanda. Se dispone bajo demanda de distintos certificados de pruebas, como carga de ruptura, tolerancia de longitud y análisis de materiales. Se pueden combinar bajo demanda cadenas de rodillos que sean necesarias para aplicaciones que "funcionan como pares". Posibilidad de tolerancia de longitud DIN, 1/2DIN y 1/3DIN; solicite un presupuesto. Existen diferentes tipos de lubricantes especiales para alta temperatura, baja temperatura, aplicaciones alimentarias o entornos especiales. Consulte cualquier necesidad especial con nuestro equipo de ventas. Para calcular la cadena de transmisión y comprobar las dimensiones correctas, contacte con nuestro departamento de ingeniería y consulte también la hoja de datos de cálculo de las cadenas de transmisión en la página 301. Si rellena la ficha y nos la envía a nuestro departamento de ingeniería, recibirá un cálculo detallado de la cadena de transmisión, incluyendo la expectativa de vida útil. Se dispone de piñones para todas las cadenas de rodillos, con orificio piloto, orificio fijo, chavetero, tornillo de fijación u orificio de rodamiento con ranuras. Posibilidad de dentado estándar, endurecido o especial con orificio piloto, orificio fijo o casquillo cónico. Herramientas para cadenas, tensores y lubricantes para cadenas en las páginas 302-310.

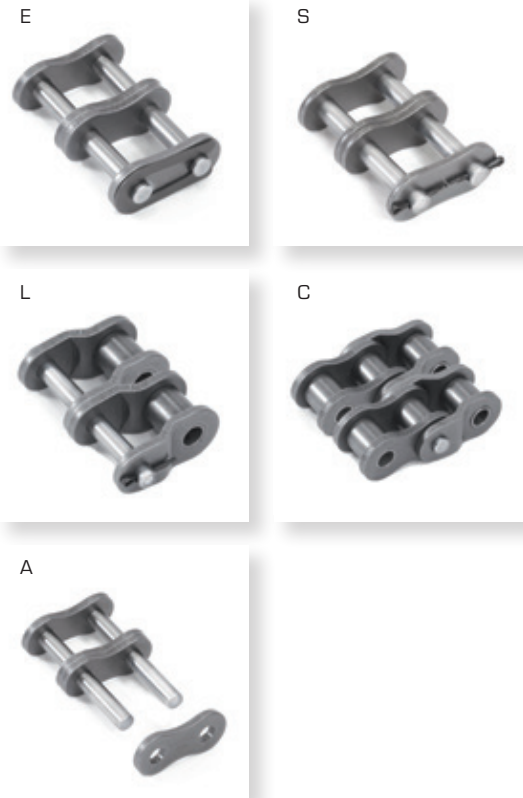
Cadenas de rodillos de precisión uso intensivo y paso corto (Serie A) serie SP de uso intensivo y alta resistencia con pasadores cromados duros

Serie de cadenas de rodillos y casquillos Duplex & cadenas de arbustos

N.º de pieza	N.º de cadena DIN/ISO 606	ANSI Chain no.	Paso	Diámetro del rodillo	Anchura entre las placas internas	Diámetro del pasador	Longitud del pasador		Profundidad de la placa interior	Espesor de malla	Transverse Paso
			P	d1 máx	b1 min	d2 máx	L máx	Lc máx	h2 máx	T máx	
			mm	mm	mm	mm	mm	mm	mm	mm	
10080-2SPCP	16A-2	80-2	25,400	15,88	15,75	7,94	62,7	65,8	24,10	3,20	29,29
100100-2SPCP	20A-2	100-2	31,750	19,05	18,95	9,54	76,4	80,5	30,10	4,00	35,76
100120-2SPCP	24A-2	120-2	38,100	22,23	25,22	11,11	95,8	99,7	36,20	4,80	45,34
100140-2SPCP	28A-2	140-2	44,450	25,40	25,22	12,71	103,3	107,9	42,20	5,60	48,87
100160-2SPCP	32A-2	160-2	50,800	28,58	31,55	14,29	123,3	128,1	48,20	6,40	58,55
100200-2SPCP	40A-2	200-2	63,500	39,68	37,85	19,85	151,9	158,8	60,30	8,00	71,55



Resistencia a la tracción	Resistencia a la tracción media	Peso por metro	Piezas de cadena disponibles				
Q min	Q0	q	E	S	L	C	A
kN/lbf	kN	kg/m					
155,0/34868	170,6	5,68	X		X	X	X
231,0/51965	255,0	8,34		X	X		X
339,0/76260	373,0	12,63		X	X		X
445,5/100218	490,0	15,92		X	X		X
571,0/128430	628,0	21,43		X	X		X
892,0/200621	981,0	35,00		X	X		X

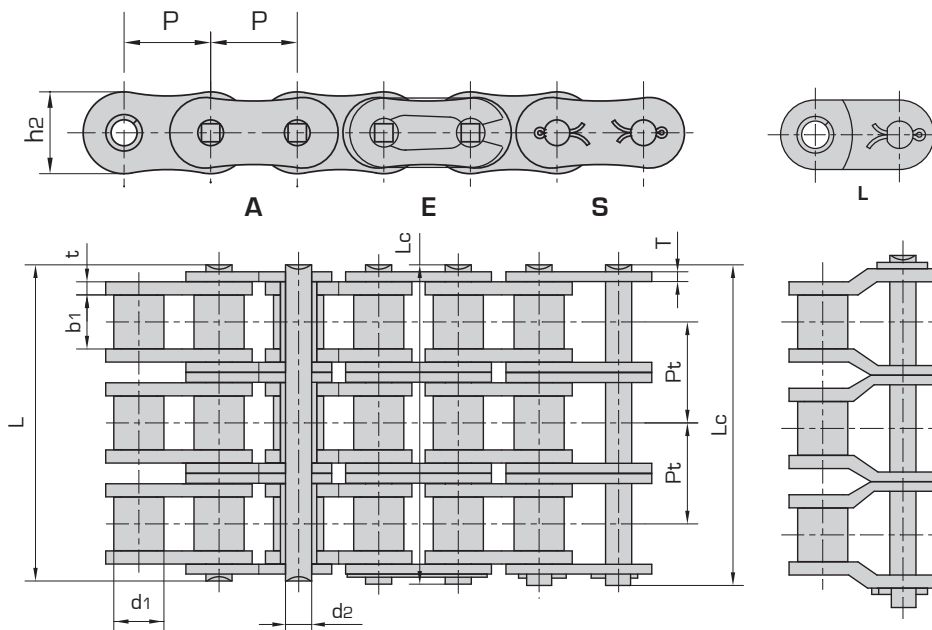


Las dimensiones de la serie SP de Donghua son idénticas a las de las cadenas de rodillos de la serie ANSI estándar. El diseño especial de la placa de eslabones de la serie SP ofrece un rendimiento excepcional. Los agujeros de paso tienen una forma crítica y se someten al proceso "ball drifting", y los pasadores están endurecidos para una mayor resistencia a los golpes (25 % a 30 %). Las cadenas de rodillos de la serie SP ofrecen una resistencia a la tracción un 10 % superior a la de las cadenas de rodillos de la serie ANSI estándar de tamaño equivalente. La serie SP de Donghua puede utilizarse para sustituir al siguiente tamaño de paso superior de la serie ANSI estándar, lo que la hace ideal para aplicaciones donde el espacio de la cadena es limitado. Se adapta mejor a las condiciones operativas a baja velocidad, de hasta 50 m/min. Las cadenas de rodillos de Donghua se fabrican con pasadores cromados duros. La dureza de la superficie es de más de 1100 HV10, lo que ofrece una resistencia al desgaste un 30 % superior a la de los pasadores estándar endurecidos. Las cadenas de rodillos Donghua CP se utilizan para entornos difíciles, alta velocidad y alta frecuencia de movimiento en el área de los cojinetes, resistiendo el desgaste mucho mejor que los pasadores endurecidos. En combinación con un lubricante altamente sofisticado, esta tecnología aporta un rendimiento único en términos de resistencia al desgaste. Todas las cadenas de rodillos Donghua están: preestiradas, resistentes a la fatiga, al desgaste y prelubricadas. Las cadenas de rodillos simplex, duplex y triplex Donghua se fabrican de acuerdo con la norma ISO 606 DIN8188, están precargadas y prelubricadas, tienen rodillos compactos y están marcadas con el número de código del lote de producción para su total trazabilidad. Todas las cadenas de rodillos Donghua están selladas en bolsas de plástico y empaquetadas en cajas de cartón con descripciones claras de la norma ISO 606 DIN e instrucciones de seguridad. El tamaño estándar del embalaje es una caja de 5 metros; bobinas disponibles bajo demanda. El servicio de corte a medida está disponible bajo demanda. Se dispone bajo demanda de distintos certificados de pruebas, como carga de ruptura, tolerancia de longitud y análisis de materiales. Se pueden combinar bajo demanda cadenas de rodillos que sean necesarias para aplicaciones que "funcionan como pares". Posibilidad de tolerancia de longitud DIN, 1/2DIN y 1/3DIN; solicite un presupuesto. Existen diferentes tipos de lubricantes especiales para alta temperatura, baja temperatura, aplicaciones alimentarias o entornos especiales. Consulte cualquier necesidad especial con nuestro equipo de ventas. Para calcular la cadena de transmisión y comprobar las dimensiones correctas, contacte con nuestro departamento de ingeniería y consulte también la hoja de datos de cálculo de las cadenas de transmisión en la página 301. Si rellena la ficha y nos la envía a nuestro departamento de ingeniería, recibirá un cálculo detallado de la cadena de transmisión, incluyendo la expectativa de vida útil. Se dispone de piñones para todas las cadenas de rodillos, con orificio piloto, orificio fijo, chavetero, tornillo de fijación u orificio de rodamiento con ranuras. Posibilidad de dentado estándar, endurecido o especial con orificio piloto, orificio fijo o casquillo cónico. Herramientas para cadenas, tensores y lubricantes para cadenas en las páginas 302-310.

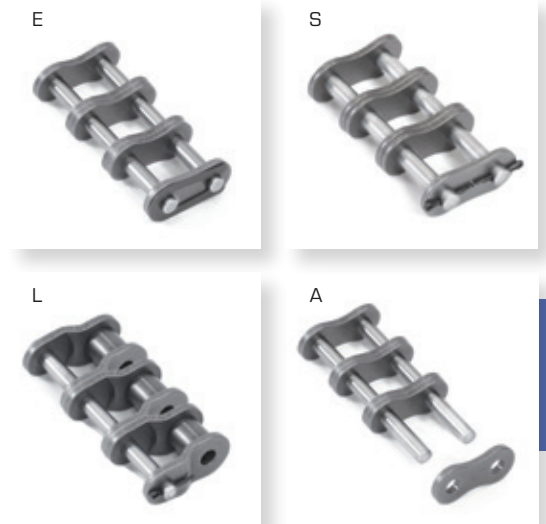
Cadenas de rodillos de precisión uso intensivo y paso corto (Serie A) serie SP de uso intensivo y alta resistencia con pasadores cromados duros

Serie de cadenas de rodillos y casquillos Triplex & cadenas de arbustos

N.º de pieza	N.º de cadena DIN/ISO 606	ANSI Chain no.	Paso	Diámetro del rodillo	Anchura entre las placas internas	Diámetro del pasador	Longitud del pasador	Profundidad de la placa interior	Espesor de malla	Transverse Paso	
			P	d1 máx	b1 min	d2 máx	L máx	Lc máx	h2 máx	T máx	
			mm	mm	mm	mm	mm	mm	mm	mm	
10080-3SPCP	16A-3	80-3	25,400	15,88	15,75	7,94	91,7	95,1	24,10	3,20	29,29
100100-3SPCP	20A-3	100-3	31,750	19,05	18,95	9,54	112,2	116,3	30,10	4,00	35,76
100120-3SPCP	24A-3	120-3	38,100	22,23	25,22	11,11	141,4	145,2	36,20	4,80	45,44
100140-3SPCP	28A-3	140-3	44,450	25,40	25,22	12,71	152,2	156,8	42,20	5,60	48,87
100160-3SPCP	32A-3	160-3	50,800	28,58	31,55	14,29	181,8	186,6	48,20	6,40	58,55
100200-3SPCP	40A-3	200-3	63,500	39,68	37,85	19,85	223,5	230,4	60,30	8,00	71,55



Resistencia a la tracción	Resistencia a la tracción media	Peso por metro	Piezas de cadena disponibles				
Q min	Q0	q	E	S	L	C	A
kN/lbf	kN	kg/m					
232,5/52302	255,9	8,18	X		X		X
347,3/78128	382,0	12,47		X	X		X
508,0/114278	559,0	18,90		X	X		X
688,0/150271	735,0	23,84		X	X		X
855,5/192441	941,0	32,10		X	X		X
1336,4/300633	1470,0	52,50		X	X		X



Las dimensiones de la serie SP de Donghua son idénticas a las de las cadenas de rodillos de la serie ANSI estándar. El diseño especial de la placa de eslabones de la serie SP ofrece un rendimiento excepcional. Los agujeros de paso tienen una forma crítica y se someten al proceso "ball drifting", y los pasadores están endurecidos para una mayor resistencia a los golpes (25 % a 30 %). Las cadenas de rodillos de la serie SP ofrecen una resistencia a la tracción un 10 % superior a la de las cadenas de rodillos de la serie ANSI estándar de tamaño equivalente. La serie SP de Donghua puede utilizarse para sustituir al siguiente tamaño de paso superior de la serie ANSI estándar, lo que la hace ideal para aplicaciones donde el espacio de la cadena es limitado. Se adapta mejor a las condiciones operativas a baja velocidad, de hasta 50 m/min. Las cadenas de rodillos de Donghua se fabrican con pasadores cromados duros. La dureza de la superficie es de más de 1100 HV10, lo que ofrece una resistencia al desgaste un 30 % superior a la de los pasadores estándar endurecidos. Las cadenas de rodillos Donghua CP se utilizan para entornos difíciles, alta velocidad y alta frecuencia de movimiento en el área de los cojinetes, resistiendo el desgaste mucho mejor que los pasadores endurecidos. En combinación con un lubricante altamente sofisticado, esta tecnología aporta un rendimiento único en términos de resistencia al desgaste. Todas las cadenas de rodillos Donghua están: preestiradas, resistentes a la fatiga, al desgaste y prelubricadas. Las cadenas de rodillos simplex, duplex y triplex Donghua se fabrican de acuerdo con la norma ISO 606 DIN8188, están precargadas y prelubricadas, tienen rodillos compactos y están marcadas con el número de código del lote de producción para su total trazabilidad. Todas las cadenas de rodillos Donghua están selladas en bolsas de plástico y empaquetadas en cajas de cartón con descripciones claras de la norma ISO 606 DIN e instrucciones de seguridad. El tamaño estándar del embalaje es una caja de 5 metros; bobinas disponibles bajo demanda. El servicio de corte a medida está disponible bajo demanda. Se dispone bajo demanda de distintos certificados de pruebas, como carga de ruptura, tolerancia de longitud y análisis de materiales. Se pueden combinar bajo demanda cadenas de rodillos que sean necesarias para aplicaciones que "funcionan como pares". Posibilidad de tolerancia de longitud DIN, 1/2DIN y 1/3DIN; solicite un presupuesto. Existen diferentes tipos de lubricantes especiales para alta temperatura, baja temperatura, aplicaciones alimentarias o entornos especiales. Consulte cualquier necesidad especial con nuestro equipo de ventas. Para calcular la cadena de transmisión y comprobar las dimensiones correctas, contacte con nuestro departamento de ingeniería y consulte también la hoja de datos de cálculo de las cadenas de transmisión en la página 301. Si rellena la ficha y nos la envía a nuestro departamento de ingeniería, recibirá un cálculo detallado de la cadena de transmisión, incluyendo la expectativa de vida útil. Se dispone de piñones para todas las cadenas de rodillos, con orificio piloto, orificio fijo, chavetero, tornillo de fijación u orificio de rodamiento con ranuras. Posibilidad de dentado estándar, endurecido o especial con orificio piloto, orificio fijo o casquillo cónico. Herramientas para cadenas, tensores y lubricantes para cadenas en las páginas 302-310.



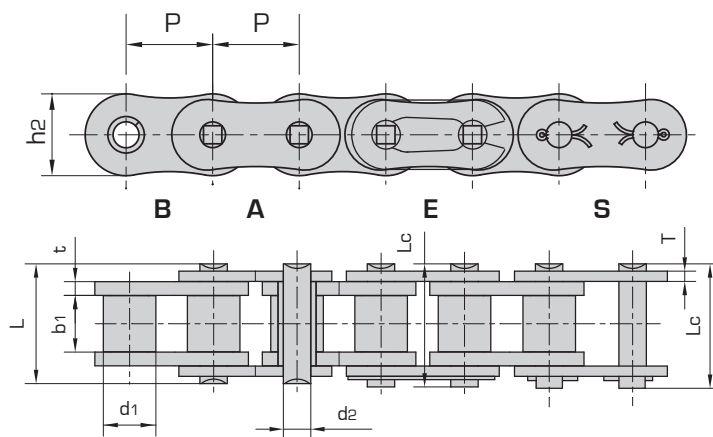


Cadenas de rodillos de precisión uso intensivo y paso corto (Serie A) serie HSP de uso intensivo y alta resistencia

Serie de cadenas de rodillos y casquillos Simplex & cadenas de arbustos

N.º de pieza	N.º de cadena DIN/ ISO 606	ANSI Chain no.	Paso	Diámetro del rodillo	Anchura entre las placas internas	Diámetro del pasador	Longitud del pasador		Profundi- dad de la placa interior	Espesor de malla
							L máx	Lc máx		
			P	d1 máx	b1 min	d2 máx	L máx	Lc máx	h2 máx	T máx
			mm	mm	mm	mm	mm	mm	mm	mm
10080-1HSP	16A-1	80	25,400	15,88	15,75	7,94	36,20	38,90	24,10	4,00
100100-1HSP	20A-1	100	31,750	19,05	18,95	9,54	43,60	46,90	30,10	4,80
100120-1HSP	24A-1	120	38,100	22,23	25,22	11,11	53,50	57,50	36,20	5,60
100140-1HSP	28A-1	140	44,450	25,40	25,22	12,71	57,60	62,20	42,20	6,40
100160-1HSP	32A-1	160	50,800	28,58	31,55	14,29	68,20	73,00	48,20	7,20
100200-1HSP	40A-1	200	63,500	39,68	37,85	19,85	86,60	93,50	60,30	9,50

* All connecting links have standard connecting plates with press fit difficult to mount but increase fatigue resistance by 15%.



Resistencia a la tracción	Resistencia a la tracción media	Peso por metro	Piezas de cadena disponibles						
Q min	Q0	q	E*	S*	L	C	A	B	
kN/lbf	kN	kg/m							
89,2/20066	98,1	3,36	X				X		
131,8/29649	145,0	4,90		X			X		
176,0/39592	196,0	7,12		X			X		
231,9/52149	255,0	8,88		X			X		
294,5/66260	324,0	11,72		X			X		
543,6/122295	598,0	19,80		X			X		



Serie HSP de Donghua. El grosor de las placas de eslabones es el mismo que el de las cadenas de rodillos de la serie H & HV. El material especial del pasador también está endurecido, lo que le proporciona una mayor resistencia a la tracción y a las cargas de choque en comparación con las cadenas de rodillos de la serie SP. Los agujeros de paso tienen una forma crítica y se someten al proceso "ball drifting". Las cadenas de rodillos de la serie HSP pueden utilizarse para sustituir al siguiente tamaño superior de cadenas de rodillo ANSI estándar; por lo que son ideales para aplicaciones donde el espacio es limitado. Se adapta mejor a las condiciones operativas a baja velocidad, de hasta 50 m/min. Todas las cadenas de rodillos Donghua están preestiradas, resistentes a la fatiga, al desgaste y prelubricadas. Las cadenas de rodillos simplex, duplex y triplex Donghua se fabrican de acuerdo con la norma ISO 606 DIN8188, están precargadas y prelubricadas, tienen rodillos compactos y están marcadas con el número de código del lote de producción para su total trazabilidad. Todas las cadenas de rodillos Donghua están selladas en bolsas de plástico y empaquetadas en cajas de cartón con descripciones claras de la norma ISO 606 DIN e instrucciones de seguridad. El tamaño estándar del embalaje es una caja de 5 metros; bobinas disponibles bajo demanda. El servicio de corte a medida está disponible bajo demanda. Se dispone bajo demanda de distintos certificados de pruebas, como carga de ruptura, tolerancia de longitud y análisis de materiales. Se pueden combinar bajo demanda cadenas de rodillos que sean necesarias para aplicaciones que "funcionan como pares". Posibilidad de tolerancia de longitud DIN, 1/2DIN y 1/3DIN; solicite un presupuesto. Existen diferentes tipos de lubricantes especiales para alta temperatura, baja temperatura, aplicaciones alimentarias o entornos especiales. Consulte cualquier necesidad especial con nuestro equipo de ventas. Para calcular la cadena de transmisión y comprobar las dimensiones correctas, contacte con nuestro departamento de ingeniería y consulte también la hoja de datos de cálculo de las cadenas de transmisión en la página 301. Si rellena la ficha y nos la envía a nuestro departamento de ingeniería, recibirá un cálculo detallado de la cadena de transmisión, incluyendo la expectativa de vida útil. Se dispone de piñones para todas las cadenas de rodillos, con orificio piloto, orificio fijo, chavetero, tornillo de fijación u orificio de rodamiento con ranuras. Posibilidad de dentado estándar; endurecido o especial con orificio piloto, orificio fijo o casquillo cónico. Herramientas para cadenas, tensores y lubricantes para cadenas en las páginas 302-310.

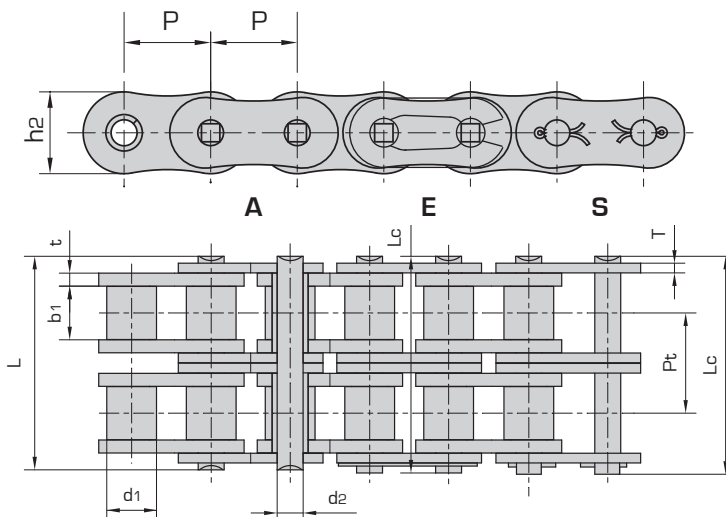
Solution range

Cadenas de rodillos de precisión uso intensivo y paso corto (Serie A) serie HSP de uso intensivo y alta resistencia

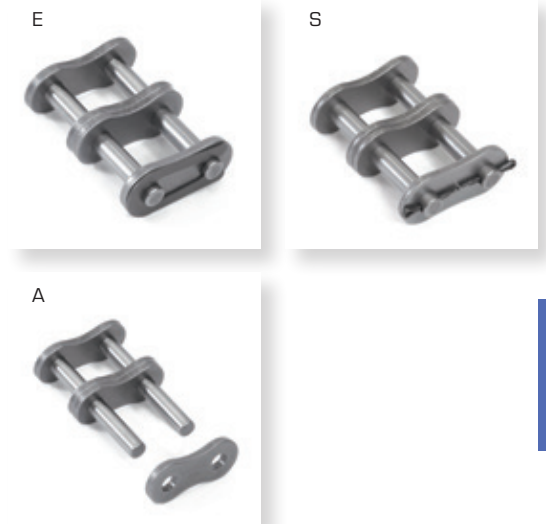
Serie de cadenas de rodillos y casquillos Duplex & cadenas de arbustos

N.º de pieza	DIN/ISO 606 Chain no.	ANSI Chain no.	Paso	Diámetro del rodillo	Anchura entre las placas internas	Diámetro del pasador	Longitud del pasador		Profundi- dad de la placa interior	Espesor de malla	Transverse Paso
							L máx	Lc máx			
			P	d1 máx	b1 min	d2 máx	L máx	Lc máx	h2 máx	T máx	
			mm	mm	mm	mm	mm	mm	mm	mm	
10080-2HSP	16A-2	80-2	25,400	15,88	15,75	7,94	68,8	72,0	24,10	4,00	32,59
100100-2HSP	20A-2	100-2	31,750	19,05	18,95	9,54	82,7	86,0	30,10	4,80	39,09
100120-2HSP	24A-2	120-2	38,100	22,23	25,22	11,11	102,4	106,4	36,20	5,60	48,87
100140-2HSP	28A-2	140-2	44,450	25,40	25,22	12,71	109,8	114,4	42,20	6,40	52,20
100160-2HSP	32A-2	160-2	50,800	28,58	31,55	14,29	130,1	134,9	48,20	7,20	61,90
100200-2HSP	40A-2	200-2	63,500	39,68	37,85	19,85	164,9	171,8	60,30	9,50	78,31

* All connecting links have standard connecting plates with press fit difficult to mount but increase fatigue resistance by 15%.



Resistencia a la tracción	Resistencia a la tracción media	Peso por metro	Piezas de cadena disponibles					
Q min	Q0	q						
kN/lbf	kN	kg/m	E*	S*	L	C	A	
178,4/40132	196,2	6,65	X				X	
263,6/59299	290,0	9,71		X			X	
356,4/80175	392,0	14,12		X			X	
463,6/104300	510,0	17,38		X			X	
588,0/132275	647,0	23,00		X			X	
1091,0/245429	1200,0	38,50		X			X	



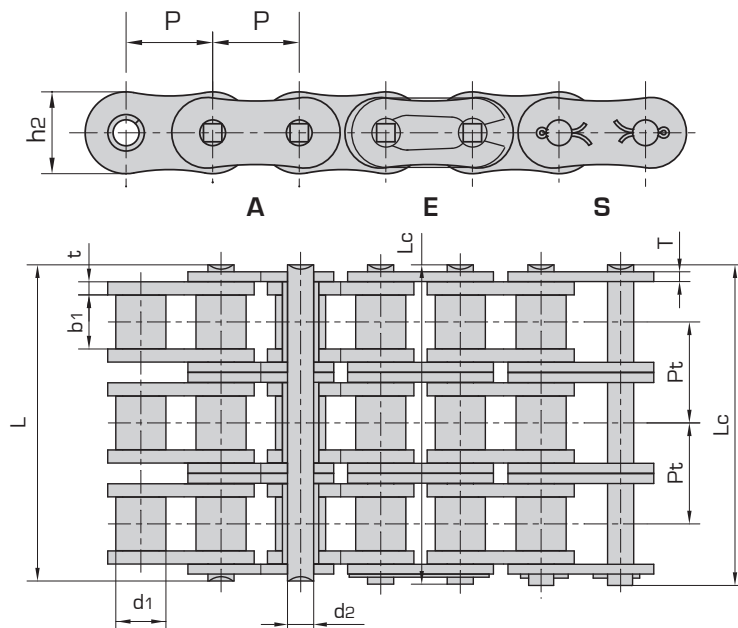
Serie HSP de Donghua. El grosor de las placas de eslabones es el mismo que el de las cadenas de rodillos de la serie H & HV. El material especial del pasador también está endurecido, lo que le proporciona una mayor resistencia a la tracción y a las cargas de choque en comparación con las cadenas de rodillos de la serie SP. Los agujeros de paso tienen una forma crítica y se someten al proceso "ball drifting". Las cadenas de rodillos de la serie HSP pueden utilizarse para sustituir al siguiente tamaño superior de cadenas de rodillo ANSI estándar; por lo que son ideales para aplicaciones donde el espacio es limitado. Se adapta mejor a las condiciones operativas a baja velocidad, de hasta 50 m/min. Todas las cadenas de rodillos Donghua están: preestiradas, resistentes a la fatiga, al desgaste y prelubricadas. Las cadenas de rodillos simplex, duplex y triplex Donghua se fabrican de acuerdo con la norma ISO 606 DIN8188, están precargadas y prelubricadas, tienen rodillos compactos y están marcadas con el número de código del lote de producción para su total trazabilidad. Todas las cadenas de rodillos Donghua están selladas en bolsas de plástico y empaquetadas en cajas de cartón con descripciones claras de la norma ISO 606 DIN e instrucciones de seguridad. El tamaño estándar del embalaje es una caja de 5 metros; bobinas disponibles bajo demanda. El servicio de corte a medida está disponible bajo demanda. Se dispone bajo demanda de distintos certificados de pruebas, como carga de ruptura, tolerancia de longitud y análisis de materiales. Se pueden combinar bajo demanda cadenas de rodillos que sean necesarias para aplicaciones que "funcionan como pares". Posibilidad de tolerancia de longitud DIN, 1/2DIN y 1/3DIN; solicite un presupuesto. Existen diferentes tipos de lubricantes especiales para alta temperatura, baja temperatura, aplicaciones alimentarias o entornos especiales. Consulte cualquier necesidad especial con nuestro equipo de ventas. Para calcular la cadena de transmisión y comprobar las dimensiones correctas, contacte con nuestro departamento de ingeniería y consulte también la hoja de datos de cálculo de las cadenas de transmisión en la página 301. Si rellena la ficha y nos la envía a nuestro departamento de ingeniería, recibirá un cálculo detallado de la cadena de transmisión, incluyendo la expectativa de vida útil. Se dispone de piñones para todas las cadenas de rodillos, con orificio piloto, orificio fijo, chavetero, tornillo de fijación u orificio de rodamiento con ranuras. Posibilidad de dentado estándar; endurecido o especial con orificio piloto, orificio fijo o casquillo cónico. Herramientas para cadenas, tensores y lubricantes para cadenas en las páginas 302-310.

Cadenas de rodillos de precisión uso intensivo y paso corto (Serie A) serie HSP de uso intensivo y alta resistencia

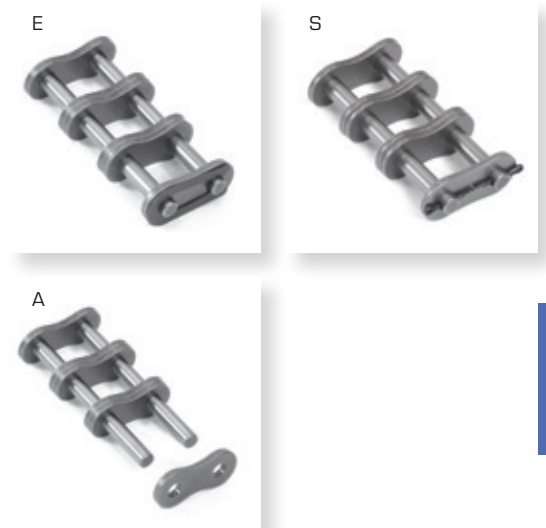
Serie de cadenas de rodillos y casquillos Triplex & bush

N.º de pieza	N.º de cadena DIN/ISO 606	ANSI Chain no.	Paso	Diámetro del rodillo	Anchura entre las placas internas	Diámetro del pasador	Longitud del pasador		Profundidad de la placa interior	Espesor de malla	Transverse Paso
							L máx	Lc máx			
			P	d1 máx	b1 min	d2 máx	L máx	Lc máx	h2 máx	T máx	
			mm	mm	mm	mm	mm	mm	mm	mm	
10080-3HSP	16A-3	80-3	25,400	15,88	15,75	7,94	101,4	104,6	24,10	4,00	32,59
100100-3HSP	20A-3	100-3	31,750	19,05	18,95	9,54	121,8	125,1	30,10	4,80	39,09
100120-3HSP	24A-3	120-3	38,100	22,23	25,22	11,11	151,2	155,2	36,20	5,60	48,87
100140-3HSP	28A-3	140-3	44,450	25,40	25,22	12,71	162,0	166,6	42,20	6,40	52,20
100160-3HSP	32A-3	160-3	50,800	28,58	31,55	14,29	192,0	196,8	48,20	7,20	61,90
100200-3HSP	40A-3	200-3	63,500	39,68	37,85	19,85	243,2	250,1	60,30	9,50	78,31

* All connecting links have standard connecting plates with press fit difficult to mount but increase fatigue resistance by 15%.



Resistencia a la tracción	Resistencia a la tracción media	Peso por metro	Piezas de cadena disponibles					
Q min	Q0	q						
kN/lbf	kN	kg/m	E*	S*	L	C	A	
267,6/60200	294,3	9,95	X				X	
395,4/88948	435,0	14,53		X			X	
534,5/120250	588,0	21,12		X			X	
696,5/156448	765,0	25,88		X			X	
882,7/198576	971,0	34,22		X			X	
1627,3/366073	1790,0	57,29		X			X	



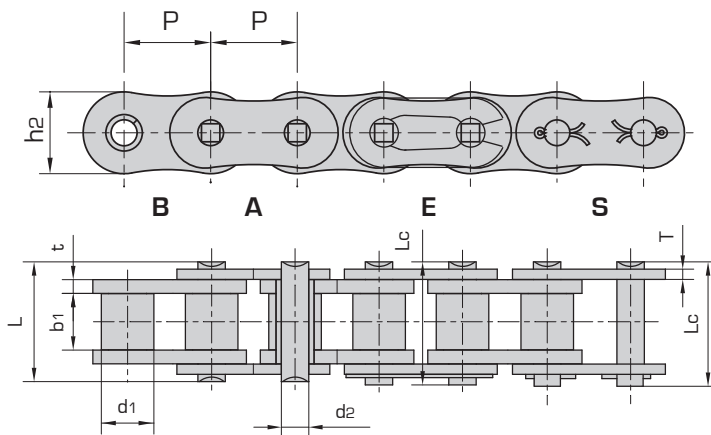
Serie HSP de Donghua. El grosor de las placas de eslabones es el mismo que el de las cadenas de rodillos de la serie H & HV. El material especial del pasador también está endurecido, lo que le proporciona una mayor resistencia a la tracción y a las cargas de choque en comparación con las cadenas de rodillos de la serie SP. Los agujeros de paso tienen una forma crítica y se someten al proceso "ball drifting". Las cadenas de rodillos de la serie HSP pueden utilizarse para sustituir al siguiente tamaño superior de cadenas de rodillo ANSI estándar, por lo que son ideales para aplicaciones donde el espacio es limitado. Se adapta mejor a las condiciones operativas a baja velocidad, de hasta 50 m/min. Todas las cadenas de rodillos Donghua están: preestiradas, resistentes a la fatiga, al desgaste y prelubricadas. Las cadenas de rodillos simplex, duplex y triplex Donghua se fabrican de acuerdo con la norma ISO 606 DIN8188, están precargadas y prelubricadas, tienen rodillos compactos y están marcadas con el número de código del lote de producción para su total trazabilidad. Todas las cadenas de rodillos Donghua están selladas en bolsas de plástico y empaquetadas en cajas de cartón con descripciones claras de la norma ISO 606 DIN e instrucciones de seguridad. El tamaño estándar del embalaje es una caja de 5 metros; bobinas disponibles bajo demanda. El servicio de corte a medida está disponible bajo demanda. Se dispone bajo demanda de distintos certificados de pruebas, como carga de ruptura, tolerancia de longitud y análisis de materiales. Se pueden combinar bajo demanda cadenas de rodillos que sean necesarias para aplicaciones que "funcionan como pares". Posibilidad de tolerancia de longitud DIN, 1/2DIN y 1/3DIN; solicite un presupuesto. Existen diferentes tipos de lubricantes especiales para alta temperatura, baja temperatura, aplicaciones alimentarias o entornos especiales. Consulte cualquier necesidad especial con nuestro equipo de ventas. Para calcular la cadena de transmisión y comprobar las dimensiones correctas, contacte con nuestro departamento de ingeniería y consulte también la hoja de datos de cálculo de las cadenas de transmisión en la página 301. Si rellena la ficha y nos la envía a nuestro departamento de ingeniería, recibirá un cálculo detallado de la cadena de transmisión, incluyendo la expectativa de vida útil. Se dispone de piñones para todas las cadenas de rodillos, con orificio piloto, orificio fijo, chavetero, tornillo de fijación u orificio de rodamiento con ranuras. Posibilidad de dentado estándar; endurecido o especial con orificio piloto, orificio fijo o casquillo cónico. Herramientas para cadenas, tensores y lubricantes para cadenas en las páginas 302-310.

Cadenas de rodillos de precisión uso intensivo y paso corto (Serie A) serie HSP de uso intensivo y alta resistencia con pasadores cromados duros

Serie de cadenas de rodillos y casquillos Simplex & cadenas de arbustos

N.º de pieza	N.º de cadena DIN/ISO 606	ANSI Chain no.	Paso	Diámetro del rodillo	Anchura entre las placas internas	Diámetro del pasador	Longitud del pasador		Profundi- dad de la placa interior	Espesor de malla
							L máx	Lc máx		
			P	d1 máx	b1 min	d2 máx	L máx	Lc máx	h2 máx	T máx
			mm	mm	mm	mm	mm	mm	mm	mm
10080-1HSPCP	16A-1	80	25,400	15,88	15,75	7,94	36,20	38,90	24,10	4,00
100100-1HSPCP	20A-1	100	31,750	19,05	18,95	9,54	43,60	46,90	30,10	4,80
100120-1HSPCP	24A-1	120	38,100	22,23	25,22	11,11	53,50	57,50	36,20	5,60
100140-1HSPCP	28A-1	140	44,450	25,40	25,22	12,71	57,60	62,20	42,20	6,40
100160-1HSPCP	32A-1	160	50,800	28,58	31,55	14,29	68,20	73,00	48,20	7,20
100200-1HSPCP	40A-1	200	63,500	39,68	37,85	19,85	86,60	93,50	60,30	9,50

* All connecting links have standard connecting plates with press fit difficult to mount but increase fatigue resistance by 15%.



Resistencia a la tracción	Resistencia a la tracción media	Peso por metro	Piezas de cadena disponibles						
Q min	Q0	q	E*	S*	L	C	A	B	
kN/lbf	kN	kg/m							
89,2/20066	98,1	3,36	X				X		
131,8/29649	145,0	4,90		X			X		
176,0/39592	196,0	7,12		X			X		
231,9/52149	255,0	8,88		X			X		
294,5/66260	324,0	11,72		X			X		
543,6/122295	598,0	19,80		X			X		



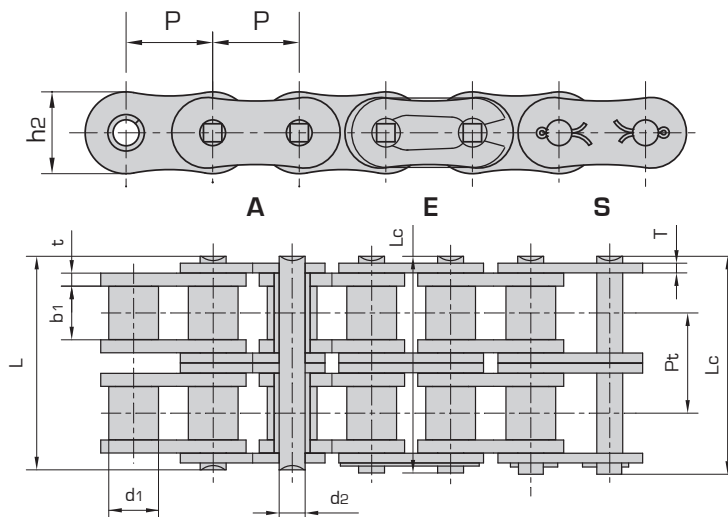
Serie HSP de Donghua. El grosor de las placas de eslabones es el mismo que el de las cadenas de rodillos de la serie H & HV. El material especial del pasador también está endurecido, lo que le proporciona una mayor resistencia a la tracción y a las cargas de choque en comparación con las cadenas de rodillos de la serie SP. Los agujeros de paso tienen una forma crítica y se someten al proceso "ball drifting". Las cadenas de rodillos de la serie HSP pueden utilizarse para sustituir al siguiente tamaño superior de cadenas de rodillo ANSI estándar, por lo que son ideales para aplicaciones donde el espacio es limitado. Se adapta mejor a las condiciones operativas a baja velocidad, de hasta 50 m/min. Las cadenas de rodillos CP de Donghua se fabrican con pasadores cromados duros. La dureza de la superficie es de más de 1100 HV10, lo que ofrece una resistencia al desgaste un 30 % superior a la de los pasadores estándar endurecidos. Las cadenas de rodillos Donghua CP se utilizan para entornos difíciles, alta velocidad, alta frecuencia de movimiento en el área de los cojinetes resistiendo el desgaste mucho mejor que los pasadores endurecidos. En combinación con un lubricante altamente sofisticado, esta tecnología ofrece un rendimiento único en la resistencia al desgaste. Todas las cadenas de rodillos Donghua están: preestiradas, resistentes a la fatiga, al desgaste y prelubricadas. Las cadenas de rodillos simplex, duplex y triplex Donghua se fabrican de acuerdo con la norma ISO 606 DIN8188, están precargadas y prelubricadas, tienen rodillos compactos y están marcadas con el número de código del lote de producción para su total trazabilidad. Todas las cadenas de rodillos Donghua están selladas en bolsas de 5 metros; bobinas disponibles bajo demanda. El servicio de corte a medida está disponible bajo demanda. Se dispone bajo demanda de distintos certificados de pruebas, como carga de ruptura, tolerancia de longitud y análisis de materiales. Se pueden combinar bajo demanda cadenas de rodillos que sean necesarias para aplicaciones que "funcionan como pares". Posibilidad de tolerancia de longitud DIN, 1/2DIN y 1/3DIN; solicite un presupuesto. Existen diferentes tipos de lubricantes especiales para alta temperatura, baja temperatura, aplicaciones alimentarias o entornos especiales. Consulte cualquier necesidad especial con nuestro equipo de ventas. Para calcular la cadena de transmisión y comprobar las dimensiones correctas, contacte con nuestro departamento de ingeniería y consulte también la hoja de datos de cálculo de las cadenas de transmisión en la página 301. Si rellena la ficha y nos la envía a nuestro departamento de ingeniería, recibirá un cálculo detallado de la cadena de transmisión, incluyendo la expectativa de vida útil. Se dispone de piñones para todas las cadenas de rodillos, con orificio piloto, orificio fijo, chavetero, tornillo de fijación u orificio de rodamiento con ranuras. Posibilidad de dento estándar, endurecido o especial con orificio piloto, orificio fijo o casquillo cónico. Herramientas para cadenas, tensores y lubricantes para cadenas en las páginas 302-310.

Cadenas de rodillos de precisión uso intensivo y paso corto (Serie A) serie HSP de uso intensivo y alta resistencia con pasadores cromados duros

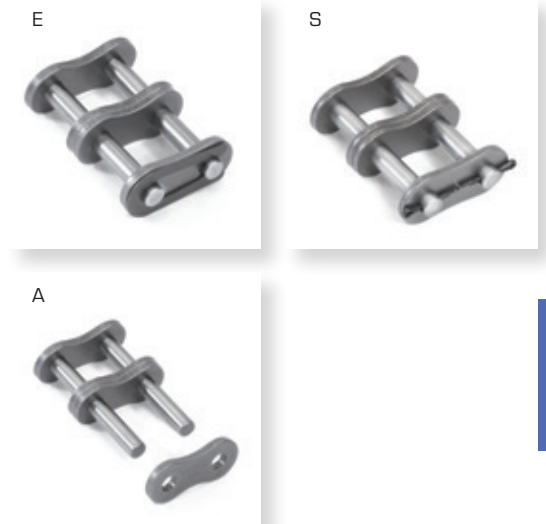
Serie de cadenas de rodillos y casquillos Duplex & cadenas de arbustos

N.º de pieza	N.º de cadena DIN/ISO 606	ANSI Chain no.	Paso	Diámetro del rodillo	Anchura entre las placas internas	Diámetro del pasador	Longitud del pasador		Profundidad de la placa interior	Espesor de malla	Transverse Paso
							L máx	Lc máx			
							P	d1 máx			
mm	mm	mm	mm	mm	mm	mm	mm	mm	mm	mm	
10080-2HSPCP	16A-2	80-2	25,400	15,88	15,75	7,94	68,8	72,0	24,10	4,00	32,59
100100-2HSPCP	20A-2	100-2	31,750	19,05	18,95	9,54	82,7	86,0	30,10	4,80	39,09
100120-2HSPCP	24A-2	120-2	38,100	22,23	25,22	11,11	102,4	106,4	36,20	5,60	48,87
100140-2HSPCP	28A-2	140-2	44,450	25,40	25,22	12,71	109,8	114,4	42,20	6,40	52,20
100160-2HSPCP	32A-2	160-2	50,800	28,58	31,55	14,29	130,1	134,9	48,20	7,20	61,90
100200-2HSPCP	40A-2	200-2	63,500	39,68	37,85	19,85	164,9	171,8	60,30	9,50	78,31

* All connecting links have standard connecting plates with press fit difficult to mount but increase fatigue resistance by 15%.



Resistencia a la tracción	Resistencia a la tracción media	Peso por metro	Piezas de cadena disponibles					
Q min	Q0	q	E*	S*	L	C	A	
kN/lbf	kN	kg/m						
178,4/40132	196,2	6,65	X				X	
263,6/59299	290,0	9,71		X			X	
356,4/80175	392,0	14,12		X			X	
463,6/104300	510,0	17,38		X			X	
588,0/132275	647,0	23,00		X			X	
1091,0/245429	1200,0	38,50		X			X	



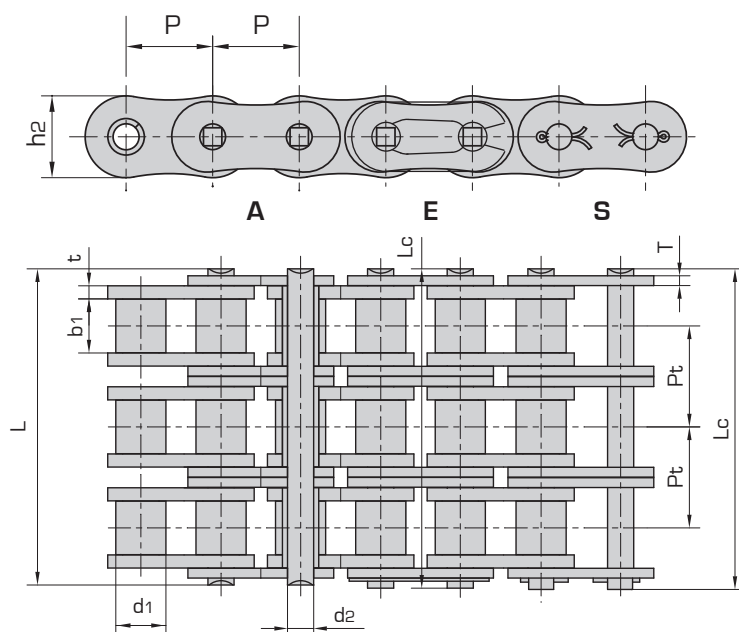
Serie HSP de Donghua. El grosor de las placas de eslabones es el mismo que el de las cadenas de rodillos de la serie H & HV. El material especial del pasador también está endurecido, lo que le proporciona una mayor resistencia a la tracción y a las cargas de choque en comparación con las cadenas de rodillos de la serie SP. Los agujeros de paso tienen una forma crítica y se someten al proceso "ball drifting". Las cadenas de rodillos de la serie HSP pueden utilizarse para sustituir al siguiente tamaño superior de cadenas de rodillo ANSI estándar, por lo que son ideales para aplicaciones donde el espacio es limitado. Se adapta mejor a las condiciones operativas a baja velocidad, de hasta 50 m/min. Las cadenas de rodillos CP de Donghua se fabrican con pasadores cromados duros. La dureza de la superficie es de más de 1100 HV10, lo que ofrece una resistencia al desgaste un 30 % superior a la de los pasadores estándar endurecidos. Las cadenas de rodillos Donghua CP se utilizan para entornos difíciles, alta velocidad, alta frecuencia de movimiento en el área de los cojinetes resistiendo el desgaste mucho mejor que los pasadores endurecidos. En combinación con un lubricante altamente sofisticado, esta tecnología ofrece un rendimiento único en la resistencia al desgaste. Todas las cadenas de rodillos Donghua están: preestiradas, resistentes a la fatiga, al desgaste y prelubricadas. Las cadenas de rodillos simplex, duplex y triplex Donghua se fabrican de acuerdo con la norma ISO 606 DIN8188, están precargadas y prelubricadas, tienen rodillos compactos y están marcadas con el número de código del lote de producción para su total trazabilidad. Todas las cadenas de rodillos Donghua están selladas en bolsas de 5 metros; bobinas disponibles bajo demanda. El servicio de corte a medida está disponible bajo demanda. Se dispone bajo demanda de distintos certificados de pruebas, como carga de ruptura, tolerancia de longitud y análisis de materiales. Se pueden combinar bajo demanda cadenas de rodillos que sean necesarias para aplicaciones que "funcionan como pares". Posibilidad de tolerancia de longitud DIN, 1/2DIN y 1/3DIN; solicite un presupuesto. Existen diferentes tipos de lubricantes especiales para alta temperatura, baja temperatura, aplicaciones alimentarias o entornos especiales. Consulte cualquier necesidad especial con nuestro equipo de ventas. Para calcular la cadena de transmisión y comprobar las dimensiones correctas, contacte con nuestro departamento de ingeniería y consulte también la hoja de datos de cálculo de las cadenas de transmisión en la página 301. Si rellena la ficha y nos la envía a nuestro departamento de ingeniería, recibirá un cálculo detallado de la cadena de transmisión, incluyendo la expectativa de vida útil. Se dispone de piñones para todas las cadenas de rodillos, con orificio piloto, orificio fijo, chavetero, tornillo de fijación u orificio de rodamiento con ranuras. Posibilidad de dentado estándar, endurecido o especial con orificio piloto, orificio fijo o casquillo cónico. Herramientas para cadenas, tensores y lubricantes para cadenas en las páginas 302-310.

Cadenas de rodillos de precisión uso intensivo y paso corto (Serie A) serie HSP de uso intensivo y alta resistencia con pasadores cromados duros

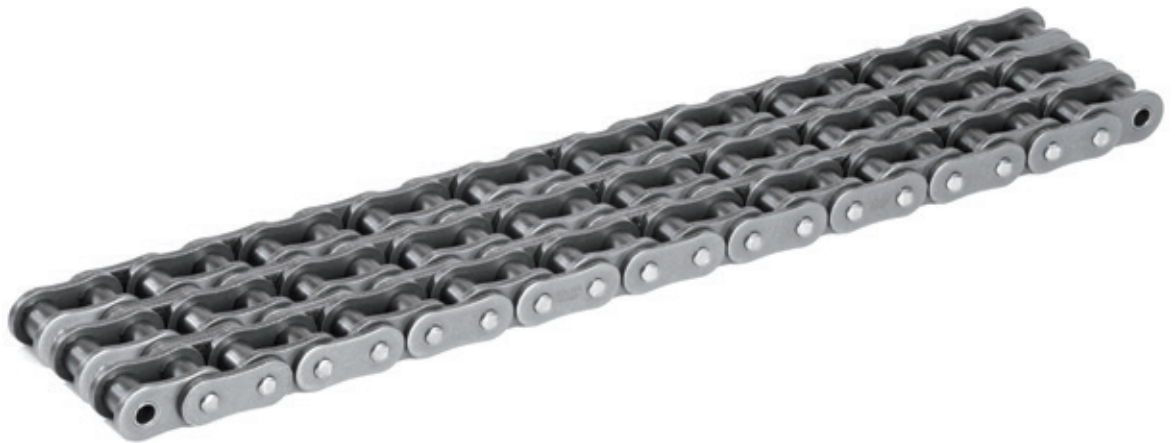
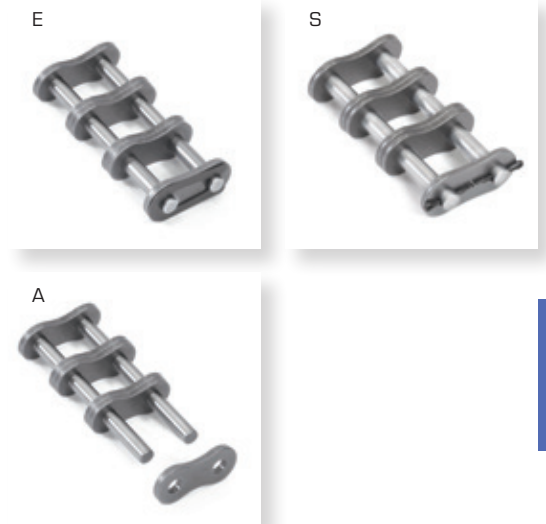
Serie de cadenas de rodillos y casquillos Triplex & cadenas de arbustos

N.º de pieza	N.º de cadena DIN/ISO 606	ANSI Chain no.	Paso	Diámetro del rodillo	Anchura entre las placas internas	Diámetro del pasador	Longitud del pasador		Profundi- dad de la placa interior	Espesor de malla	Transverse Paso
							L máx	Lc máx			
			P	d1 máx	b1 min	d2 máx	L máx	Lc máx	h2 máx	T máx	
			mm	mm	mm	mm	mm	mm	mm	mm	
10080-3HSPCP	16A-3	80-3	25,400	15,88	15,75	7,94	101,4	104,6	24,10	4,00	32,59
100100-3HSPCP	20A-3	100-3	31,750	19,05	18,95	9,54	121,8	125,1	30,10	4,80	39,09
100120-3HSPCP	24A-3	120-3	38,100	22,23	25,22	11,11	151,2	155,2	36,20	5,60	48,87
100140-3HSPCP	28A-3	140-3	44,450	25,40	25,22	12,71	162,0	166,6	42,20	6,40	52,20
100160-3HSPCP	32A-3	160-3	50,800	28,58	31,55	14,29	192,0	196,8	48,20	7,20	61,90
100200-3HSPCP	40A-3	200-3	63,500	39,68	37,85	19,85	243,2	250,1	60,30	9,50	78,31

* All connecting links have standard connecting plates with press fit difficult to mount but increase fatigue resistance by 15%.



Resistencia a la tracción	Resistencia a la tracción media	Peso por metro	Piezas de cadena disponibles					
Q min	Q0	q	E*	S*	L	C	A	
kN/lbf	kN	kg/m						
267,6/60200	294,3	9,95	X				X	
395,4/88948	435,0	14,53		X			X	
534,5/120250	588,0	21,12		X			X	
696,5/156448	765,0	25,88		X			X	
882,7/198576	971,0	34,22		X			X	
1627,3/366073	1790,0	57,29		X			X	



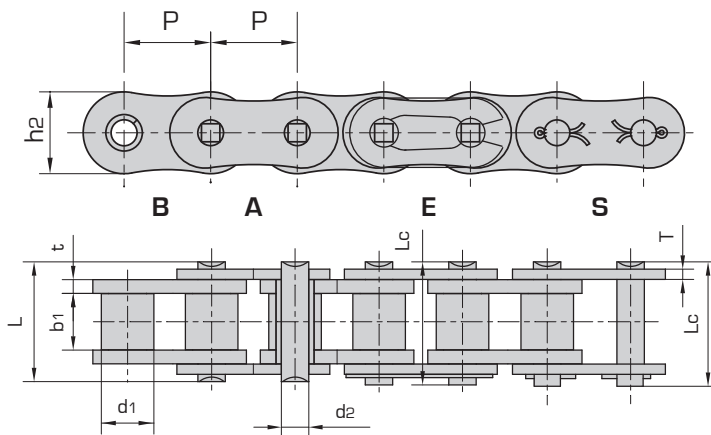
Serie HSP de Donghua. El grosor de las placas de eslabones es el mismo que el de las cadenas de rodillos de la serie H & HV. El material especial del pasador también está endurecido, lo que le proporciona una mayor resistencia a la tracción y a las cargas de choque en comparación con las cadenas de rodillos de la serie SP. Los agujeros de paso tienen una forma crítica y se someten al proceso "ball drifting". Las cadenas de rodillos de la serie HSP pueden utilizarse para sustituir al siguiente tamaño superior de cadenas de rodillo ANSI estándar, por lo que son ideales para aplicaciones donde el espacio es limitado. Se adapta mejor a las condiciones operativas a baja velocidad, de hasta 50 m/min. Las cadenas de rodillos CP de Donghua se fabrican con pasadores cromados duros. La dureza de la superficie es de más de 1100 HV10, lo que ofrece una resistencia al desgaste un 30 % superior a la de los pasadores estándar endurecidos. Las cadenas de rodillos Donghua CP se utilizan para entornos difíciles, alta velocidad, alta frecuencia de movimiento en el área de los cojinetes resistiendo el desgaste mucho mejor que los pasadores endurecidos. En combinación con un lubricante altamente sofisticado, esta tecnología ofrece un rendimiento único en la resistencia al desgaste. Todas las cadenas de rodillos Donghua están: preestiradas, resistentes a la fatiga, al desgaste y prelubricadas. Las cadenas de rodillos simplex, duplex y triplex Donghua se fabrican de acuerdo con la norma ISO 606 DIN8188, están precargadas y prelubricadas, tienen rodillos compactos y están marcadas con el número de código del lote de producción para su total trazabilidad. Todas las cadenas de rodillos Donghua están selladas en bolsas de 5 metros; bobinas disponibles bajo demanda. El servicio de corte a medida está disponible bajo demanda. Se dispone bajo demanda de distintos certificados de pruebas, como carga de ruptura, tolerancia de longitud y análisis de materiales. Se pueden combinar bajo demanda cadenas de rodillos que sean necesarias para aplicaciones que "funcionan como pares". Posibilidad de tolerancia de longitud DIN, 1/2DIN y 1/3DIN; solicite un presupuesto. Existen diferentes tipos de lubricantes especiales para alta temperatura, baja temperatura, aplicaciones alimentarias o entornos especiales. Consulte cualquier necesidad especial con nuestro equipo de ventas. Para calcular la cadena de transmisión y comprobar las dimensiones correctas, contacte con nuestro departamento de ingeniería y consulte también la hoja de datos de cálculo de las cadenas de transmisión en la página 301. Si rellena la ficha y nos la envía a nuestro departamento de ingeniería, recibirá un cálculo detallado de la cadena de transmisión, incluyendo la expectativa de vida útil. Se dispone de piñones para todas las cadenas de rodillos, con orificio piloto, orificio fijo, chavetero, tornillo de fijación u orificio de rodamiento con ranuras. Posibilidad de dentado estándar, endurecido o especial con orificio piloto, orificio fijo o casquillo cónico. Herramientas para cadenas, tensores y lubricantes para cadenas en las páginas 302-310.

Cadenas de rodillos de precisión uso intensivo y paso corto (Serie A) serie UHSP de uso intensivo y ultra-alta resistencia

Serie de cadenas de rodillos y casquillos Simplex & cadenas de arbolitos

N.º de pieza	N.º de cadena DIN/ISO 606	ANSI Chain no.	Paso	Diámetro del rodillo	Anchura entre las placas internas	Diámetro del pasador	Longitud del pasador		Profundi- dad de la placa interior	Espesor de malla
			P	d1 máx	b1 min	d2 máx	L máx	Lc máx	h2 máx	T máx
			mm	mm	mm	mm	mm	mm	mm	mm
10080-1UHSP	16A-1	80	25,400	15,88	15,75	7,94	36,20	38,90	24,10	4,00
100100-1UHSP	20A-1	100	31,750	19,05	19,05	10,32	44,70	47,70	30,10	4,80
100120-1UHSP	24A-1	120	38,100	22,23	25,40	12,28	55,10	59,10	36,20	5,60
100140-1UHSP	28A-1	140	44,450	25,40	25,40	13,97	59,00	63,70	42,20	6,40
100160-1UHSP	32A-1	160	50,800	28,58	31,75	15,62	69,00	74,70	48,20	7,10
100200-1UHSP	40A-1	200	63,500	39,68	38,10	20,41	85,90	93,90	60,30	9,50

*All connecting links have standard connecting plates with press fit! Difficult to mount but increases fatigue resistance by 15%. Please ask our technical staff for the available tooling to mount these connecting links.



Resistencia a la tracción	Resistencia a la tracción media	Peso por metro	Piezas de cadena disponibles						
Q min	Q0	q	E*	S*	L	C	A	B	
kN/lbf	kN	kg/m							
89,2/20066	98,1	3,36	X	X			X	X	
149,0/15200	172,0	5,07		X			X	X	
213,0/21700	245,0	7,22		X			X	X	
273,0/27800	314,0	9,24		X			X	X	
341,0/34800	392,0	12,19		X			X	X	
580,0/59100	667,0	20,47		X			X	X	

E



S



A

Solution
range

Las cadenas de rodillos ANSI Ultra Heavy Super Power de Donghua ofrecen las mayores cargas de rotura y la mayor resistencia a la fatiga gracias al uso de placas reforzadas más gruesas. El material especialmente seleccionado ofrece una mayor resistencia al desgaste que el material estándar. Esta nueva gama Solution de la serie UHSP de Donghua ofrece un 150 % más de resistencia a la tracción y un 170 % más de resistencia a las cargas de choque que la serie ANSI estándar. Aleaciones de materiales especiales, tratamientos térmicos especiales, diseño y tolerancias especiales dan como resultado esta única fuerza de tracción y resistencia a las cargas de choque. Todas las cadenas de rodillos Donghua están: preestiradas, resistentes a la fatiga, al desgaste y prelubricadas. Las cadenas de rodillos simplex, duplex y triplex Donghua se fabrican de acuerdo con la norma ISO 606 DIN8188, están precargadas y prelubricadas, tienen rodillos compactos y están marcadas con el número de código del lote de producción para su total trazabilidad. Todas las cadenas de rodillos Donghua están selladas en bolsas de plástico y empaquetadas en cajas de cartón con descripciones claras de la norma ISO 606 DIN e instrucciones de seguridad. El tamaño estándar del embalaje es una caja de 5 metros; bobinas disponibles bajo demanda. El servicio de corte a medida está disponible bajo demanda. Se dispone bajo demanda de distintos certificados de pruebas, como carga de ruptura, tolerancia de longitud y análisis de materiales. Se pueden combinar bajo demanda cadenas de rodillos que sean necesarias para aplicaciones que "funcionan como pares". Posibilidad de tolerancia de longitud DIN, 1/2DIN y 1/3DIN; solicite un presupuesto. Existen diferentes tipos de lubricantes especiales para alta temperatura, baja temperatura, aplicaciones alimentarias o entornos especiales. Consulte cualquier necesidad especial con nuestro equipo de ventas. Para calcular la cadena de transmisión y comprobar las dimensiones correctas, contacte con nuestro departamento de ingeniería y consulte también la hoja de datos de cálculo de las cadenas de transmisión en la página 301. Si rellena la ficha y nos la envía a nuestro departamento de ingeniería, recibirá un cálculo detallado de la cadena de transmisión, incluyendo la expectativa de vida útil. Se dispone de piñones para todas las cadenas de rodillos, con orificio piloto, orificio fijo, chavetero, tornillo de fijación u orificio de rodamiento con ranuras. Posibilidad de dentado estándar, endurecido o especial con orificio piloto, orificio fijo o casquillo cónico. Herramientas para cadenas, tensores y lubricantes para cadenas en las páginas 302-310.

Casquillos y cadenas de rodillos estándar y especiales

Cadenas de rodillos y casquillos normativos y especiales

N.º de pieza	Worksnom	Donghua Chain no.	Paso	Diámetro del rodillo	Anchura entre las placas internas	Diámetro del pasador	Longitud del pasador		Profundidad de la placa interior	Espesor de malla	Transverse Paso
							L máx	Lc máx			
							P	d1 máx			
		mm		mm		mm		mm		mm	
11006BF30-2	06BF30-2	06BF30-2	9.525	6.35	5.40	3.28	23.7	23.70	9.60	1.60	10.24
110A06B-2	A06B-2	A06B-2	9.525	6.35	5.72	3.28	23.4	24.40	8.20	1.30	10.24
110205	205	205	12.700	8.51	6.40	4.45	15.2	16.30	11.80	1.6/1.3	
110423	423	423	12.700	8.51	6.40	4.45	15.6	17.10	12.40	1.70	
110478	478	478	12.700	7.80	4.80	4.00	11.6	13.65	10.46	1.25	
11008AKTF1	08AKTF1	08AKTF1	12.700	7.95	7.85	3.96	16.6	17.80	12.00	1.50	
11008BF	08BF	08BF	12.700	8.51	5.55	4.45	14.6	16.10	11.80	1.60	
110170GSX	170GSX	170GSX	12.700	7.75	6.45	3.96	14.8	16.40	11.50	1.6/1.4	
11006BF30	415B/083	415B	12.700	7.75	4.88	4.09	12.9	14.40	10.30	1.30	
110415BF1	415BF1	415BF1	12.700	7.75	4.88	4.09	11.5	13.00	10.30	1.00	
110415BF3	415BF3	415BF3	12.700	7.75	4.80	4.09	11.6	13.65	10.30	1.20	
110415BF5	415BF5	415BF5	12.700	7.75	5.10	4.09	14.4	16.00	9.90	1.8/1.6	
110415BF7	415BF7	415BF7	12.700	7.75	4.88	3.58	13.8	15.00	10.30	1.30	
110415F19	415F19	415F19	12.700	7.77	4.76	3.60	11.0	12.40	9.70	1.00	
110415H	415H	415H	12.700	7.77	4.76	3.96	13.1	14.50	12.00	1.50	
110AF13	10AF13	10AF13	15.875	10.16	16.31	5.08	27.6	29.10	15.09	2.03	
11010AF50	10AF50	10AF50	15.875	14.20	19.40	5.08	30.9	32.60	13.00	2.03	
11010BF19	10BF19	10BF19	15.875	10.16	6.45	5.08	16.4	18.20	14.70	1.70	
11010BF20	10BF20	10BF20	15.875	10.16	6.45	5.08	16.4	18.20	14.70	1.70	
11010BF68	10BF68	10BF68	15.875	10.16	9.65	5.08	18.5	19.90	14.70	1.7/1.5	
110C10BF56-2	#C10BF56-2	#C10BF56-2	15.875	10.16	9.65	5.08	35.8	37.20	13.90	1.70	16.59
110515	515	515	19.050	12.07	13.50	5.72	28.6	31.30	16.20	3.00	
11012AF86-2	12AF86-2	12AF86-2	19.050	11.91	12.57	5.94	47.0	49.60	18.00	2.42	20.90
110BF14	12BF14	12BF14	19.050	12.07	30.56	5.72	42.0	43.6	16.00	1.85	

* Placas laterales rectas

* Cadena de casquillos: d1 en la tabla indica el diámetro externo del casquillo.

Resistencia a la tracción	Resistencia a la tracción media	Peso por metro	Piezas de cadena disponibles						
Q min	Q0	q							
kN/lbf	kN	kg/m	E*	S*	L	C	A	B	
16.50/3748	18.15	1.050	X		X		X	X	
16.90/3841	18.70	0.750	X		X		X	X	
18.00/4049	19.00	0.850	X		X		X	X	
19.60/4455	21.90	0.710	X		X		X	X	
9.80/2227	12.80	0.390	X				X	X	
8.30/1886	9.13	0.625	X				X	X	
17.80/4045	19.20	0.660	X				X	X	
17.15/3860	18.50	0.620	X		X		X	X	
12.00/2727	14.20	0.450	X		X		X	X	
9.00/2045	10.60	0.380	X		X		X	X	
9.80/2227	10.70	0.430	X		X			X	
16.00/3600	16.50	0.460	X		X		X	X	
6.00/1363	10.70	0.400	X		X		X	X	
6.86/1559	7.60	0.320	X		X		X	X	
14.40/3273	16.10	0.550	X		X			X	
21.80/4952	23.90	1.350	X				X	X	
16.40/3726	18.00	2.140	X				X	X	
22.00/5000	24.20	0.890	X		X		X	X	
23.60/5363	25.96	0.860	X				X	X	
22.40/5090	24.64	0.930	X				X	X	
44.50/10113	48.95	1.700	X				X	X	
30.00/6748	33.00	1.830	X		X		X		
62.30/14158	68.53	3.580	X				X		
29.00/6591	32.20	2.13	X				X		



Solution Range

Las cadenas de rodillos normativas estándar de Donghua están diseñadas para aplicaciones especiales y se desarrollan frecuentemente para requisitos específicos de los fabricantes OEM. Todas las cadenas de rodillos Donghua están: preestiradas, resistentes a la fatiga, al desgaste y prelubricadas. Las cadenas de rodillos simplex, duplex y triplex Donghua se fabrican de acuerdo con la norma ISO 606 DIN8188, están precargadas y prelubricadas, tienen rodillos compactos y están marcadas con el número de código del lote de producción para su total trazabilidad. Todas las cadenas de rodillos Donghua están selladas en bolsas de plástico y empaquetadas en cajas de cartón con descripciones claras de la norma ISO 606 DIN e instrucciones de seguridad. El tamaño estándar del embalaje es una caja de 5 metros; bobinas disponibles bajo demanda. El servicio de corte a medida está disponible bajo demanda. Se dispone bajo demanda de distintos certificados de pruebas, como carga de ruptura, tolerancia de longitud y análisis de materiales. Se pueden combinar bajo demanda cadenas de rodillos que sean necesarias para aplicaciones que "funcionan como pares". Posibilidad de tolerancia de longitud DIN, 1/2DIN y 1/3DIN; solicite un presupuesto. Existen diferentes tipos de lubricantes especiales para alta temperatura, baja temperatura, aplicaciones alimentarias o entornos especiales. Consulte cualquier necesidad especial con nuestro equipo de ventas. Para calcular la cadena de transmisión y comprobar las dimensiones correctas, contacte con nuestro departamento de ingeniería y consulte también la hoja de datos de cálculo de las cadenas de transmisión en la página 301. Si rellena la ficha y nos la envía a nuestro departamento de ingeniería, recibirá un cálculo detallado de la cadena de transmisión, incluyendo la expectativa de vida útil. Se dispone de piñones para todas las cadenas de rodillos, con orificio piloto, orificio fijo, chavetero, tornillo de fijación u orificio de rodamiento con ranuras. Posibilidad de dentado estándar, endurecido o especial con orificio piloto, orificio fijo o casquillo cónico. Herramientas para cadenas, tensores y lubricantes para cadenas en las páginas 302-310.

Casquillos y cadenas de rodillos estándar y especiales

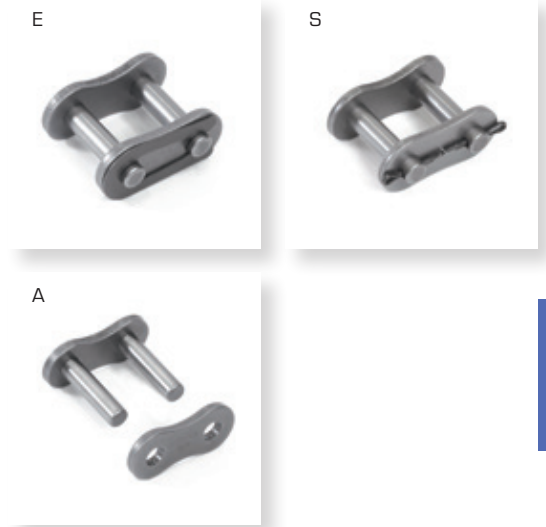
Cadenas de rodillos y casquillos normativos y especiales

N.º de pieza	Worksnorm	Donghua Chain no.	Paso	Diámetro del rodillo	Anchura entre las placas internas	Diámetro del pasador	Longitud del pasador		Profundidad de la placa interior	Espesor de malla	Transverse Paso
			P	d1 máx	b1 min	d2 máx	L máx	Lc máx	h2 máx	T máx	
			mm	mm	mm	mm	mm	mm	mm	mm	
11012BF55-2	12BF55-2	12BF55-2	19.050	12.07	11.68	5.72	43.2	44.8	16.00	2.42	19.46
11012BF58	12BF58	12BF58	19.050	12.70	31.40	5.72	43.5	46.2	16.00	2.03	
11014BF1	14BF1	14BF1	22.225	14.30	14.60	9.00	36.3	38.0	23.50	4.80/4.0	
11016AF52	16AF52	16AF52	25.400	15.88	78.00	7.92	95.6	99.1	24.00	3.25	
110AF62	16AF62	16AF62	25.400	15.88	47.00	7.92	64.3	67.8	24.00	3.25	
110AF93	16AF93	16AF93	25.400	15.88	12.70	7.92	25.0	28.5	20.50	2.03	
110AF94	16AF94	16AF94	25.400	15.88	33.50	7.92	50.5	52.0	24.00	3.25	
11016BF1	16BF1	16BF1	25.400	15.88	12.20	8.28	31.4	32.7	21.00	4.15/3.1	
11016B-BF1	*16B-BF1	*16B-BF1	25.400	11.71	17.02	8.28	36.1	39.1	21.00	3.10	
11016BF2	16BF2	16BF2	25.400	15.88	17.02	8.28	38.6	39.8	21.00	4.15	
11016BF33	16BF33	16BF33	25.400	15.88	12.70	8.28	32.2	35.1	21.00	3.10	
11016BF5	16BF5	16BF5	25.400	15.88	12.70	8.28	30.8	32.1	20.00	3.50/3.0	
11016BF92	16BF92	16BF92	25.400	15.88	17.02	8.28	36.1	39.1	21.00	4.15/3.1	
11020AF22	20AF22	20AF22	31.750	19.05	18.90	9.53	44.7	44.7	30.00	4.00	
11020AF26	20AF26	20AF26	31.750	19.05	30.80	9.53	64.0	64.0	30.00	4.00	
11020AF31-5	20AF31-5	20AF31-5	31.750	19.05	18.90	9.53	183.6	187.9	30.10	4.00	35.76
11020AFT-2	20AFT-2	20AFT-2	31.750	19.05	18.90	9.53	76.4	80.5	30.10	4.00	35.76
11020BF14	20BF14	20BF14	31.750	19.05	19.56	10.19	45.6	49.3	26.40	5.60/4.5	
11020BF19	20BF19	20BF19	31.750	30.00	19.56	10.19	41.3	-	26.40	4.50/3.5	
11024BF7	*24BF7	*24BF7	38.100	18.42	25.40	14.63	53.4	57.8	33.20	6.00/4.8	
110C24BF18	#C24BF18	#C24BF18	38.100	25.40	25.40	14.63	53.4	57.8	33.00	6.00/4.8	
110C24BF19	#C24BF19	#C24BF19	38.100	25.40	25.40	14.63	53.4	57.8	35.80	6.00/4.8	

* Placas laterales rectas

* Cadena de casquillos: d1 en la tabla indica el diámetro externo del casquillo.

Resistencia a la tracción	Resistencia a la tracción media	Peso por metro	Piezas de cadena disponibles						
Q min	Q0	q							
kN/lbf	kN	kg/m	E*	S*	L	C	A	B	
57.80/13136	63.58	2.51	X				X	X	
29.00/6591	32.20	2.36	X				X	X	
75.00/16871	82.50	3.59	X				X	X	
56.70/12882	62.00	6.46	X				X	X	
56.70/12882	62.00	4.29	X				X	X	
28.00/63616	30.80	1.74	X				X	X	
55.60/12636	61.16	3.77	X				X	X	
60.00/13636	71.40	2.51	X				X	X	
60.00/13636	66.00	2.33	X				X	X	
60.00/13636	71.40	3.08	X				X	X	
60.00/13636	66.00	2.54	X				X	X	
50.00/11364	57.50	2.37	X		X		X	X	
60.00/13636	66.00	2.76	X				X	X	
50.00/11360	55.00	3.97		X			X	X	
86.70/19704	95.37	5.03		X			X	X	
550.00/124998	605.00	20.20		X			X	X	
211.68/48093	232.00	8.09		X			X	X	
105.00/23856	115.50	4.57		X			X	X	
95.00/21590	104.50	5.86		X			X	X	
170.00/38635	187.00	5.80		X			X	X	
160.00/36363	176.00	7.49		X			X	X	
160.00/36363	176.00	8.05		X			X	X	



Solution range

Las cadenas de rodillos normativas estándar de Donghua están diseñadas para aplicaciones especiales y se desarrollan frecuentemente para requisitos específicos de los fabricantes OEM. Todas las cadenas de rodillos Donghua están: preestiradas, resistentes a la fatiga, al desgaste y prelubricadas. Las cadenas de rodillos simplex, duplex y triplex Donghua se fabrican de acuerdo con la norma ISO 606 DIN/188, están precargadas y prelubricadas, tienen rodillos compactos y están marcadas con el número de código del lote de producción para su total trazabilidad. Todas las cadenas de rodillos Donghua están selladas en bolsas de plástico y empaquetadas en cajas de cartón con descripciones claras de la norma ISO 606 DIN e instrucciones de seguridad. El tamaño estándar del embalaje es una caja de 5 metros; bobinas disponibles bajo demanda. El servicio de corte a medida está disponible bajo demanda. Se dispone bajo demanda de distintos certificados de pruebas, como carga de ruptura, tolerancia de longitud y análisis de materiales. Se pueden combinar bajo demanda cadenas de rodillos que sean necesarias para aplicaciones que "funcionan como pares". Posibilidad de tolerancia de longitud DIN, 1/2DIN y 1/3DIN; solicite un presupuesto. Existen diferentes tipos de lubricantes especiales para alta temperatura, baja temperatura, aplicaciones alimentarias o entornos especiales. Consulte cualquier necesidad especial con nuestro equipo de ventas. Para calcular la cadena de transmisión y comprobar las dimensiones correctas, contacte con nuestro departamento de ingeniería y consulte también la hoja de datos de cálculo de las cadenas de transmisión en la página 301. Si rellena la ficha y nos la envía a nuestro departamento de ingeniería, recibirá un cálculo detallado de la cadena de transmisión, incluyendo la expectativa de vida útil. Se dispone de piñones para todas las cadenas de rodillos, con orificio piloto, orificio fijo, chavetero, tornillo de fijación u orificio de rodamiento con ranuras. Posibilidad de dentado estándar, endurecido o especial con orificio piloto, orificio fijo o casquillo cónico. Herramientas para cadenas, tensores y lubricantes para cadenas en las páginas 302-310.



Hoja de cálculo

Cuestionario para las cadenas de transmisión Donghua

Transmisión (entrada)			
¿Motores eléctricos, hidráulicos, neumáticos de combustión (2,4 o 6 cilindros)?			-
¿Salida de potencia?			kW
¿RPM? (tras reducción)			min ⁻¹
¿Par de torsión máximo?	Con n=	min ⁻¹	Nm
Potencia continua o potencia de pico?			-
¿Velocidad constante, variable o impulsiva? -			-
¿Tiempo operativo, operación cíclica?			-
¿Se incluyen elementos de transmisión amortiguadores (embrague de fricción)?			-

Cadena de transmisión			
¿Tipo de máquina a accionar?			-
RPM?			min ⁻¹
¿Potencia requerida? Para el arranque - marcha normal - máx			kW
¿Carga uniforme, variable o impulsiva?			-
Dirección de rotación continua o alterna (mostrar en el diagrama)			-

Transmisión (salida)			
Distancia al centro			mm
¿Permite el diseño que la distancia al centro se ajuste		±	mm
¿Posibilidad de usar tensores? (ajustabilidad, tensor, guía de la cadena, diámetro máx. del círculo de paso)			-
¿Podría la distancia al centro modificarse en servicio? Por ejemplo, la suspensión de la rueda trasera de una motocicleta			-
¿Ratio exigida o actual respectivamente?			-
¿Ejes colocados en horizontal o vertical?			-
¿Se puede proteger la transmisión frente a la suciedad y el polvo o se puede encapsular?			-
¿Qué tipo de lubricación es posible? (manual, por goteo, baño de aceite o con presión de aceite)			-
¿Factores externos? (temperatura en °C, polvo, humedad, fibras, arena, líquidos agresivos)			-

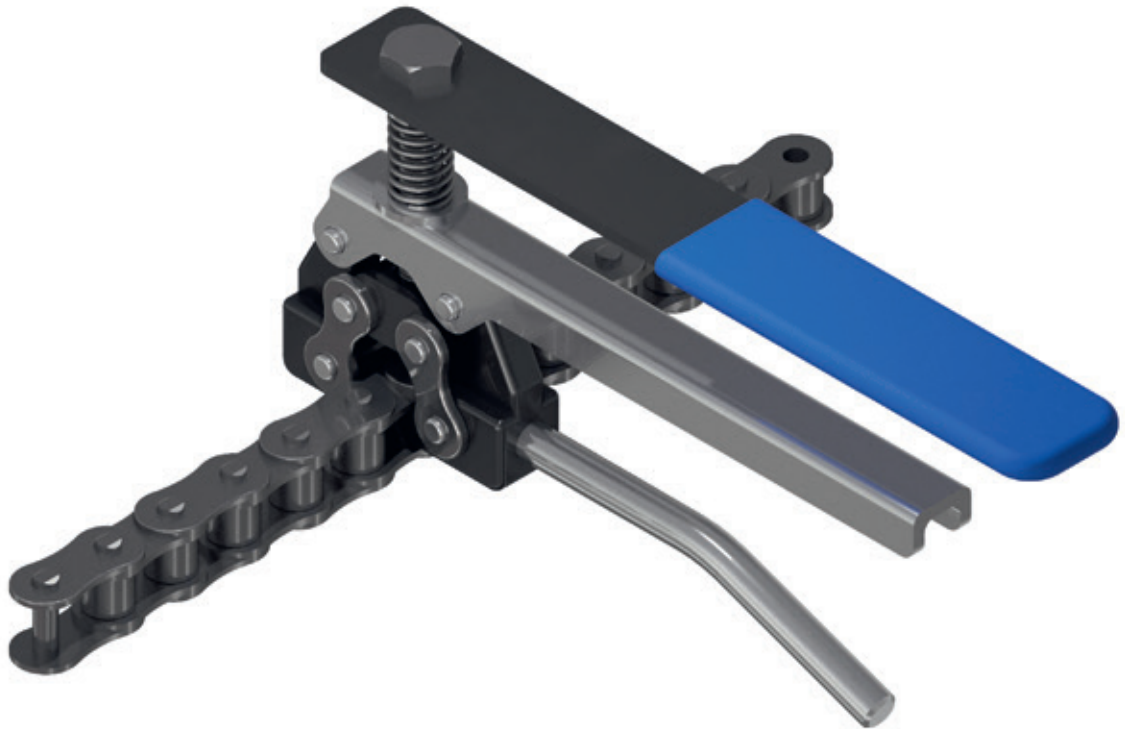
Cadena			
¿Cadena ya seleccionada o transmisión existente?			-
¿La cadena sustituye a una transmisión existente?			-
¿Anchura, altura y peso máximos permitidos de la cadena?			-

Ruedas de cadena			
¿Número de dientes?	Z ₁ =	Z ₂ =	-
¿Diámetro exterior máximo permitido, incluida la cadena?			mm
¿Una rueda de cadena como disco o con cubo, pretaladrada o con orificio acabado?			-
¿Anchura, altura y peso máximos permitidos de la cadena?			-

Servicios de soporte técnico de Donghua, e-mail info@donghua.eu

Herramientas para cadenas Donghua

Disponibles en www.donghua.eu



Categorías:

1. Cortadores de cadenas:

- Cortadores de cadenas manuales
- Cortadores perforadores
- Cortadores de cadenas hidráulicos manuales

2. Herramientas de remachado:

- Rompecadenas de bloque de mesa
- Indicador de desgaste

3. Tensores de montaje

4. Herramientas de remachado manuales

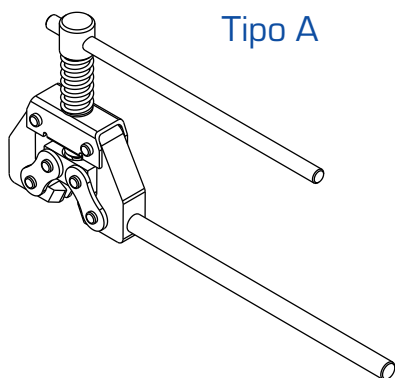
5. Lubricantes para cadenas

Catálogo de herramientas para cadenas de alta precisión Donghua. Diseñado o certificado por Donghua International B.V. Para garantizar una adecuada instalación y funcionamiento de las cadenas Donghua recomendamos utilizar estas herramientas.

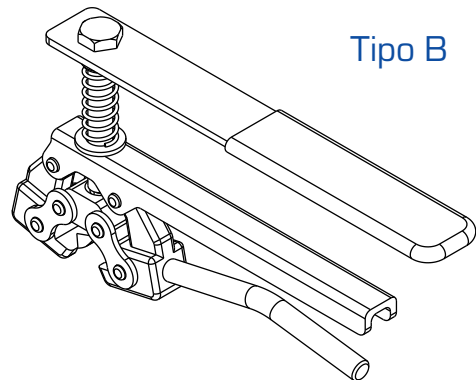
Cortadores de cadenas Donghua

Cortadores de cadenas manuales

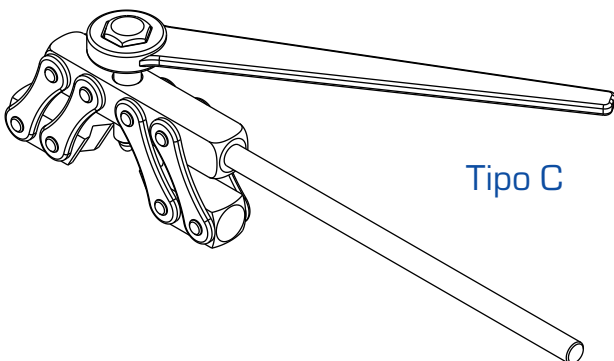
- En todos los tamaños disponibles de 3/8" a 2" de paso
- Fabricadas según la norma ISO y ANSI
- Ideales para el desmontaje de cadenas
- En 3 tamaños diferentes



Tipo A



Tipo B

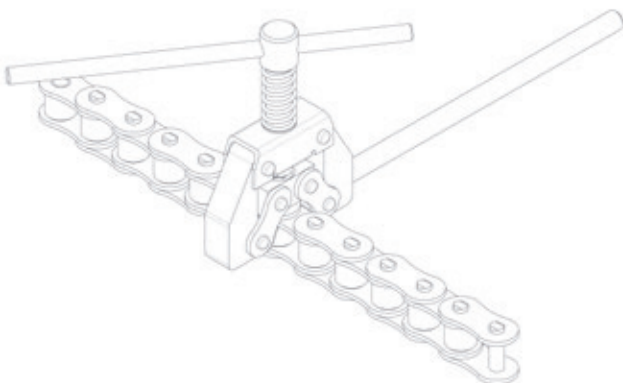


Tipo C

El desmontacadenas saca el eslabón exterior presionando en el pasador de la cadena. Pre-pulido de las cabezas de los pasadores recomendado.

Tamaños de paso disponibles:

No.	N.º de artículo	3/8"	1/2"	5/8"	3/4"	1"	1 1/4"	1 1/2"	1 3/4"	2"
1	480TYPE-A	•	•	•						
2	480TYPE-B				•	•	•			
3	480TYPE-C							•	•	•

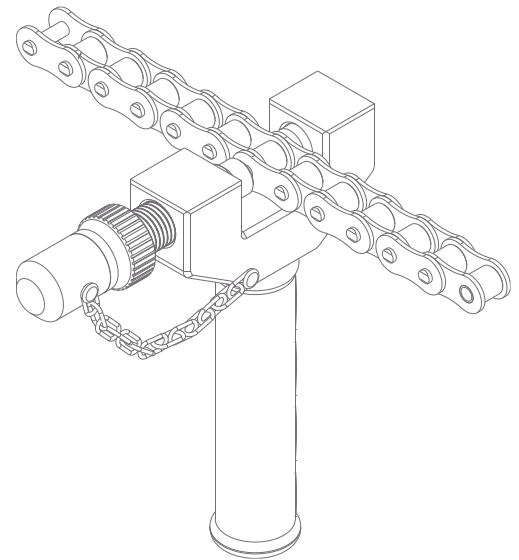


Esta herramienta se utiliza para cortar cadenas a las longitudes especificadas. Una vez que los pasadores de la cadena se sacan a la fuerza, esta puede desmontarse. Esta herramienta es fácil de usar en el lugar de trabajo.

Cortadores de cadenas Donghua

Cortadores perforadores manuales

- En todos los tamaños disponibles
- Fabricadas según la norma ISO y ANSI
- Ideales para el desmontaje de cadenas
- En 6 tamaños diferentes



Series disponibles

Serie	Paso	Estándar
Simplex		
25S	6,35 mm	ANSI 25
35/40S	3/8", 1/2"	ANSI 40/35, 08B/06B
50S	5/8"	ANSI 50 / 10B
60S	3/4"	ANSI 60 / 12B
80S	1"	ANSI 80 / 16B
100S	1 1/4"	ANSI 100 / 20B

Artículo	Descripción	Tamaño
480WCC25-1	Cortador de cadena Whale 25-1	25 simplex
480WCC35-40-1	Cortador de cadena Whale 35-40-1	35-40 simplex
480WCC50-1	Cortador de cadena Whale 50-1	50 simplex
480WCC60-1	Cortador de cadena Whale 60-1	60 simplex
480WCC80-1	Cortador de cadena Whale 80-1	80 simplex
480WCC100-1	Cortador de cadena Whale 100-1	100 simplex
480WCC35-40-2	Cortador de cadena Whale 35-40-2	35-40 duplex
480WCC50-2	Cortador de cadena Whale 50-2	50 duplex
480WCC60-2	Cortador de cadena Whale 60-2	60 duplex
480WCC80-2	Cortador de cadena Whale 80-2	80 duplex

Información técnica

Esta herramienta se utiliza para romper cadenas a longitudes específicas. Una vez que los pasadores de la cadena se sacan a la fuerza, la cadena puede desmontarse. Esta herramienta es fácil de usar en el lugar de trabajo.

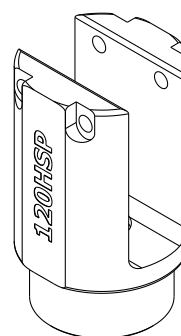
Se necesita un martillo para utilizar esta herramienta. Tras alinear la cadena con el pasador central, un golpe de martillo rompe el remache y desconecta la cadena.

Herramienta manual de montaje de eslabones de cadena hidráulica

Información técnica

Esta herramienta se utiliza para romper cadenas a longitudes específicas. Una vez que los pasadores de la cadena se sacan a la fuerza, la cadena puede desmontarse. Esta herramienta es fácil de usar en el lugar de trabajo.

Diferentes cabezas disponibles



Potencia de presión de los elementos: 100kN



Artículo	Descripción	
480PFT80-1	Chain Press Fit Tool ANSI80-1 HSP	Herramienta de montaje para conectores a presión. Placa
480PFT100-1	Chain Press Fit Tool ANSI100-1 HSP	Herramienta de montaje para conectores a presión. Placa
480PFT120-1	Chain Press Fit Tool ANSI120-1 HSP	Herramienta de montaje para conectores a presión. Placa
480PFT140-1	Chain Press Fit Tool ANSI140-1 HSP	Herramienta de montaje para conectores a presión. Placa
480PFT160-1	Chain Press Fit Tool ANSI160-1 HSP	Herramienta de montaje para conectores a presión. Placa

Desmontacadenas de bloque de mesa

Desmontacadenas de bloque de mesa

- Diseñado por Donghua International B.V.
- Ideal para cortar grandes cantidades de cadena
- Puede manejar cadenas de 5B a 16B
- Perfora casquillos para reducir el desgaste



Si es necesario cortar varias cadenas a una longitud específica, recomendamos usar el rompecadenas de bloque de mesa.

Las dimensiones totales son 150 x 150 x 25 mm. Puede montar el rompecadenas de bloque de mesa en una mesa con los 4 orificios de Ø8,5 mm.

Artículo	Descripción	
480CUTTINGBLOCK	Chain cutting block	Paso 8 mm till 25,4 mm

Indicador de desgaste



1. Del tipo de cadena, seleccione el paso (P) de la cadena (ejemplo 16B => paso de 1")
2. En el paso necesario, seleccione la posición A, B o 1 3/4" (ejemplo paso 1" = A y paso de 5/8" es B, para el paso de 1 3/4", existe una posición separada)
3. Coloque la escala de desgaste con la posición de paso necesaria A, B o 1 3/4", en el centro de la cabeza del pasador
4. Si el paso seleccionado, posición A, B o 1 3/4" aparece frente a la cabeza del pasador, la cadena está desgastada (3% de desgaste)



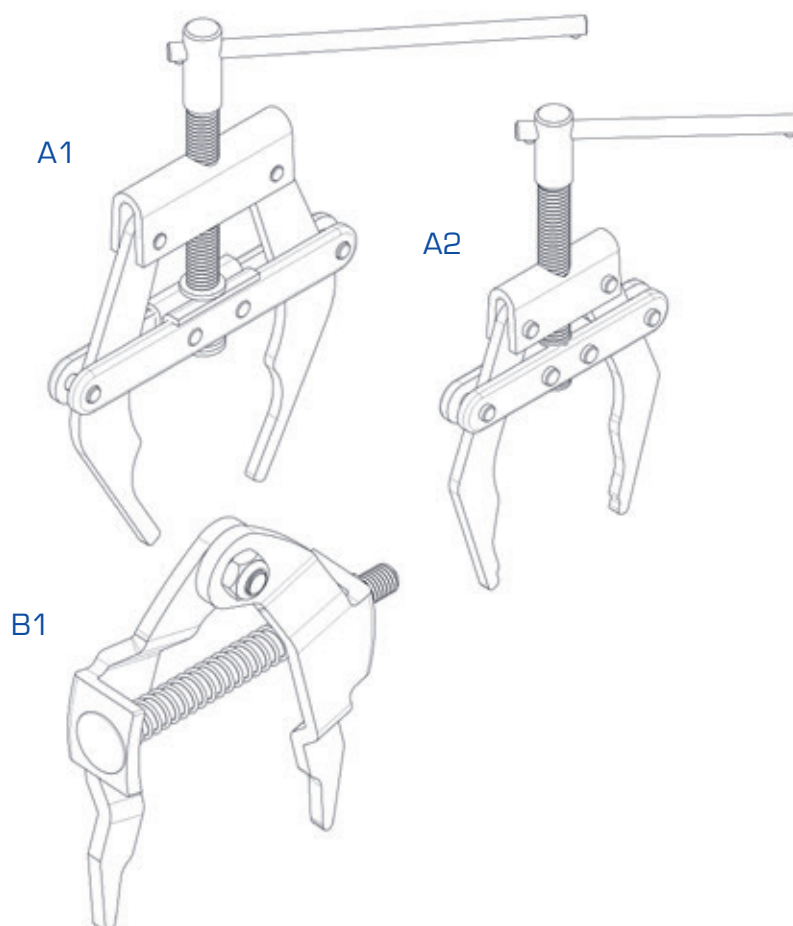
Artículo	Descripción
850WEARGAUGE	Indicador de desgaste

Tensores de montaje

Tensionado de cadenas

Estas herramientas se utilizan para tensar las cadenas al montarlas. Gracias a un sistema mecánico, un eje roscado genera traslación por rotación. Esta traslación une los dos extremos de una cadena. De esta forma se obtiene espacio para el eslabón de conexión. El uso de un muelle de compresión proporciona una mayor estabilidad al usuario.

	A1	A2	B1
Muelle de compresión			•
ISO	•	•	•
ANSI	•	•	•



Artículo	Descripción	
480M-35	Tipo de tirador de cadena M-35 (3/8" to 3/4"	25-60 Donghua DIN & Cadena ANSI
480M-60	Tipo de tirador de cadena M-60 (3/4" to 1 1/4"	60-100 Donghua DIN & Cadena ANSI
480M-80	Tipo de tirador de cadena M-80 (1 1/4" to 2 1/2"	100-200 Donghua DIN & Cadena ANSI

Herramienta de remachado

Este herramental se usa para remachar los pasadores en una cadena.

Se necesita un martillo para utilizar esta herramienta. Primero se elevan las placas de la cadena con la herramienta elevadora, y a continuación se remachan los pasadores con un punzón y el martillo de la herramienta de remachado.



Herramienta elevadora para pasadores extendidos
Tamaños disponibles:

Medidas disponibles:

ISO	04B	06B	08B	10B	12B	16B	20B
ANSI	-	ASA35	ASA40	ASA50	ASA60	ASA80	ASA100

Herramientas para el remachado de cadenas:

Artículo	Descripción	
48OR06BL=60	Herramientas el remachado de cadenas 06B L=60 mm	Material W6Mo5Cr4V2
48OR08BL=60	Herramientas el remachado de cadenas 08B L=60 mm	Material W6Mo5Cr4V2
48OR10BL=60	Herramientas el remachado de cadenas 10B L=60 mm	Material W6Mo5Cr4V2
48OR12BL=60	Herramientas el remachado de cadenas 12B L=60 mm	Material W6Mo5Cr4V2
48OR16BL=60	Herramientas el remachado de cadenas 16B L=60 mm	Material W6Mo5Cr4V2
48OR20BL=60	Herramientas el remachado de cadenas 20B L=60 mm	Material W6Mo5Cr4V2
48OR35L=60	Herramientas el remachado de cadenas ANSI 35 L=60 mm	Material W6Mo5Cr4V2
48OR40L=60	Herramientas el remachado de cadenas ANSI 40 L=60 mm	Material W6Mo5Cr4V2
48OR50L=60	Herramientas el remachado de cadenas ANSI 50 L=60 mm	Material W6Mo5Cr4V2
48OR60L=60	Herramientas el remachado de cadenas ANSI 60 L=60 mm	Material W6Mo5Cr4V2
48OR80L=60	Herramientas el remachado de cadenas ANSI 80 L=60 mm	Material W6Mo5Cr4V2
48OR100L=60	Herramientas el remachado de cadenas ANSI 100 L=60 mm	Material W6Mo5Cr4V2

Herramientas elevadoras de cadenas:

Artículo	Descripción	
480F06BL=60	Herramienta elevadora de cadenas 06B L=60 mm	Material W6Mo5Cr4V2
480F08BL=60	Herramienta elevadora de cadenas 08B L=60 mm	Material W6Mo5Cr4V2
480F10BL=80	Herramienta elevadora de cadenas 10B L=80 mm	Material W6Mo5Cr4V2
480F12BL=80	Herramienta elevadora de cadenas 12B L=80 mm	Material W6Mo5Cr4V2
480F16BL=80	Herramienta elevadora de cadenas 16B L=80 mm	Material W6Mo5Cr4V2
480F20BL=80	Herramienta elevadora de cadenas 20B L=80 mm	Material W6Mo5Cr4V2
480F04BL=60	Herramienta elevadora de cadenas 04B L=60 mm	
480F05BL=60	Herramienta elevadora de cadenas 05B L=60 mm	
480F35L=60	Herramienta elevadora de cadenas ANSI 35 L=60 mm	Material W6Mo5Cr4V2
480F40L=60	Herramienta elevadora de cadenas ANSI 40 L=60 mm	Material W6Mo5Cr4V2
480F50L=80	Herramienta elevadora de cadenas ANSI 50 L=80 mm	Material W6Mo5Cr4V2
480F60L=80	Herramienta elevadora de cadenas ANSI 60 L=80 mm	Material W6Mo5Cr4V2
480F80L=80	Herramienta elevadora de cadenas ANSI 80 L=80 mm	Material W6Mo5Cr4V2
480F100L=80	Herramienta elevadora de cadenas ANSI 100 L=80 mm	Material W6Mo5Cr4V2

Herramientas elevadoras de cadenas para pasadores extendidos:

Artículo	Descripción	
480F04BL=60-EXT	Herramienta elevadora de cadenas 04B L=60 mm	Material W6Mo5Cr4V2
480F05BL=60-EXT	Herramienta elevadora de cadenas 05B L=60 mm	Material W6Mo5Cr4V2
480F06BL=60-EXT	Herramienta elevadora de cadenas 06B L=60 mm	Material W6Mo5Cr4V2
480F08BL=60-EXT	Herramienta elevadora de cadenas 08B L=60 mm	Material W6Mo5Cr4V2
480F10BL=80-EXT	Herramienta elevadora de cadenas 10B L=80 mm	Material W6Mo5Cr4V2
480F12BL=80-EXT	Herramienta elevadora de cadenas 12B L=80 mm	Material W6Mo5Cr4V2
480F16BL=60-EXT	Herramienta elevadora de cadenas 16B L=80 mm	Material W6Mo5Cr4V2
480F20BL=60-EXT	Herramienta elevadora de cadenas 20B L=80 mm	Material W6Mo5Cr4V2
480F35L=60-EXT	Herramienta elevadora de cadenas ANSI 35 L=60 mm	Material W6Mo5Cr4V2
480F40L=60-EXT	Herramienta elevadora de cadenas ANSI 40 L=60 mm	Material W6Mo5Cr4V2
480F50L=80-EXT	Herramienta elevadora de cadenas ANSI 50 L=80 mm	Material W6Mo5Cr4V2
480F60L=80-EXT	Herramienta elevadora de cadenas ANSI 60 L=80 mm	Material W6Mo5Cr4V2
480F80L=80-EXT	Herramienta elevadora de cadenas ANSI 80 L=80 mm	Material W6Mo5Cr4V2
480F100L=80-EXT	Herramienta elevadora de cadenas ANSI 100 L=80 mm	Material W6Mo5Cr4V2

Lubricantes para cadenas



eXtreme Chain Lube	High Performance Chain Lube	Food Grade Chain Lube
<p>Protección extrema frente a la corrosión y el desgaste a alta presión. Protege las cadenas y guías de la humedad, el desgaste y la oxidación.</p>	<p>Lubricante para cadenas de alto rendimiento que lubrica y protege las cadenas de transmisión y las guías frente a la humedad, el desgaste y la oxidación.</p>	<p>El lubricante para cadenas de calidad alimentaria es un lubricante registrado NSF (clase H1) que utiliza ingredientes catalogados por la FDA para el uso en todo tipo de cadenas y transportadores. Para usar en áreas donde puede haber contacto accidental con alimentos, bebidas o medicamentos.</p>
<p>Amplía la vida útil Penetra y lubrica Reduce el consumo de energía Rango de temperatura -5 °C a + 120 °C Protege frente a la intemperie Repele el agua y el vapor Silencia las cadenas ruidosas Gran resistencia a la pulverización de agua (salada)</p>	<p>Amplía la vida útil Penetra y lubrica Reduce el consumo de energía Rango de temperatura -5 °C a + 120 °C Protege frente a la intemperie Repele el agua y el vapor Silencia las cadenas ruidosas Buena protección frente la corrosión por salpicaduras de agua</p>	<p>Buenas capacidades de transporte de carga No gotea Excelente penetración Rango de temperatura -5 °C a + 100°C Resiste el lavado con agua Excelente desplazamiento del agua Protege frente la corrosión</p>
Artículo	Descripción	
901DH-LUBE	Donghua STANDARD chain lube	Spray (550 ml)
901DH-LUBE-EXTRA	Donghua EXTREME chain lube	Spray (550 ml)
901DH-LUBE-FOOD	Donghua FOOD grade chain lube (H-1)	Spray (550 ml)

Contact



Hangzhou Donghua Chain Group Co., Ltd.

1# Changda Road, Xing Wang
Industrial District Lingping, 311102 Hangzhou China
Teléfono: +86 571 85144575 / 85144947
Fax: +86 571 85042767
hdl@dhchain.com | www.dhchain.com

Donghua International BV

Parelweg 1
1812 RS Alkmaar, The Netherlands
Teléfono: +31 72 8200 120
Fax: +31 72 540 1996
info@donghua.eu | www.donghua.eu

Donghua USA Inc.

530 Tower Boulevard
Carol Stream, Illinois 60189, USA
Teléfono: +1 630 682 3058
Fax: +1 630 682 3096
info@dhchain.us | www.dhchain.us

Donghua Industries Europe GmbH

Fixheider Straße 14
51381 Leverkusen, Germany
Teléfono: +49 2171 39448-0
Fax: +49 2171 39448-60
info@donghua-europe.com | www.donghua-europe.com

Donghua Ltd

Unit 1
Bentley Bridge Business Park
Wednesfield Way, Wednesfield
West Midlands WV11 3SQ
United Kingdom
Teléfono: +44 1902 866200
Fax: +44 1902 722814
sales@donghua.co.uk | www.donghua.co.uk

Donghua Representation Office CEE

Millenium Office Towers
Office Building H, 7th floor
Lechner Ödön fasor 10
H-1095 Budapest Hungary
Teléfono: +36 30 184 7822
info@donghua-cee.com | www.donghua.eu

Donghua Transmission Co., Ltd.

202 Ratchadapisek Road
Room 1009, 10th FL, Le Concorde Tower
Huay Kwang, Bangkok 10320, Thailand
lijie@dhchain.com | www.dhchain.com



DONGHUA







Cadenas de transmisión 2020



Premium
range



Standard
range



Solution
range

